

# TESLA

## Cook BBQ150 Smart teplotní sonda



### Uživatelský manuál CZ



Verze 1.0

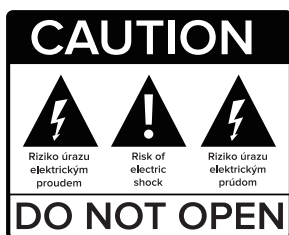
[www.tesla-electronics.eu](http://www.tesla-electronics.eu)



**Vážený zákazníku, děkujeme Vám za zakoupení výrobku osvědčené značky TESLA.**

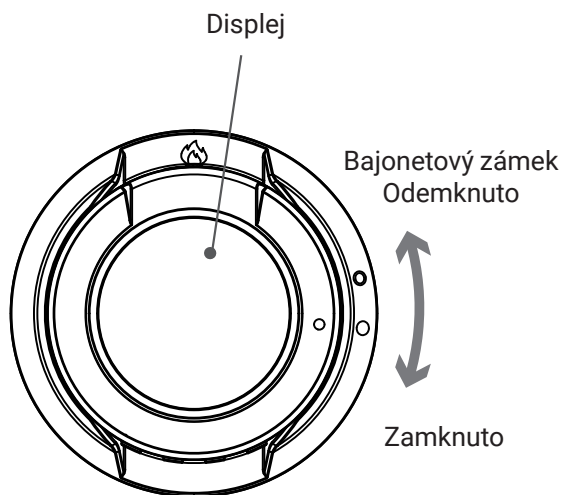
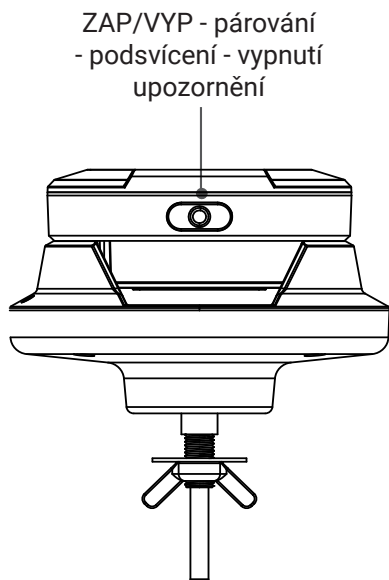
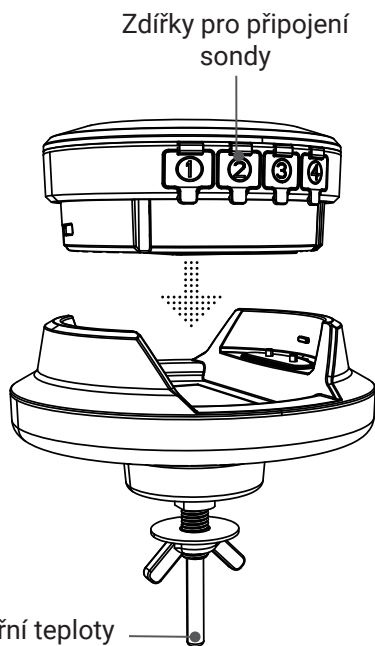
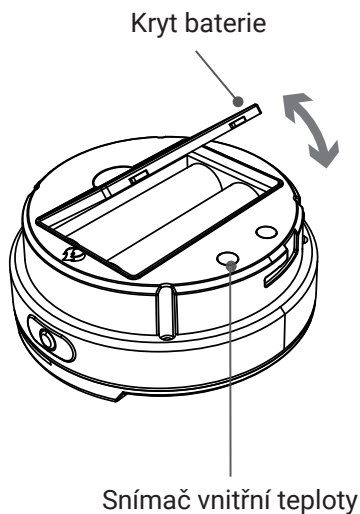
*Před prvním použitím si prosím pečlivě přečtěte tento návod. Bude Vám dobrým průvodcem při seznámení s Vaším novým přístrojem. Data a rady použité v tomto návodu mohou podlehnout budoucím změnám a vylepšením a jsou platná k vydání jeho první verze, květen 2024.*

*Děkujeme za pochopení.*



**Před použitím si pečlivě přečtěte tuto příručku.**

Technické specifikace a provozní postupy uvedené v této příručce podléhají změnám bez předchozího upozornění. V případě jakýchkoliv dotazů po dobu užívání se obraťte na výrobce.



## INSTALACE

Zařízení potřebuje k provozu 2x AA baterie. Symboly ⊕ a ⊖ vám pomohou zajistit správnou polaritu.

1. Otevřete kryt baterie.
2. Vložte baterie se správnou polaritou.

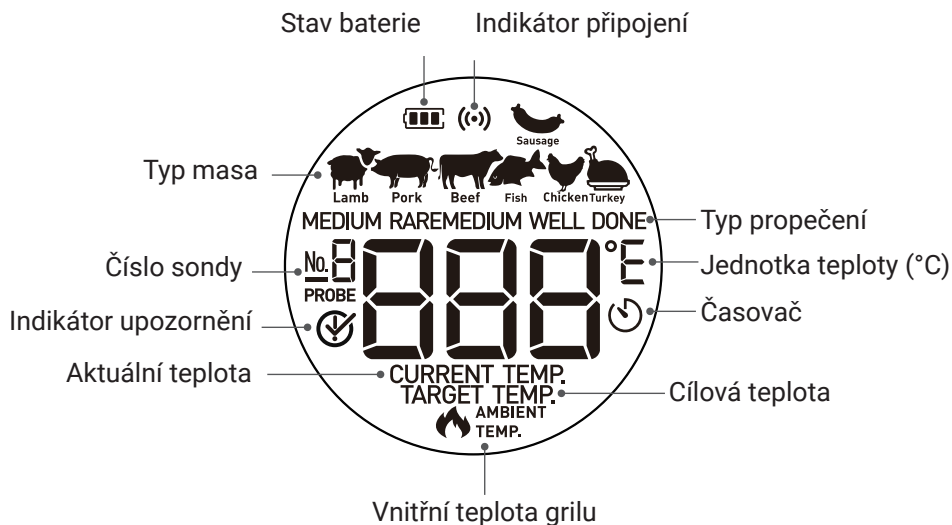


3. Zavřete kryt baterie.

## INSTALACE SONDY

Zařízení začne po zapnutí automaticky vyhledávat připojené sondy. Připojená sonda je zobrazena na displeji po číslem 1-4. Sondu zasuňte do připravovaného jídla tak, aby byl hrot sondy ideálně uprostřed daného jídla. Tím bude zajištěno ideální měření teploty.

## POPIS DISPLEJE

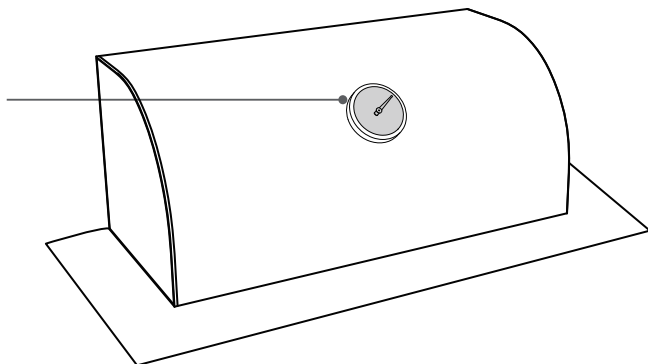


## INSTALACE

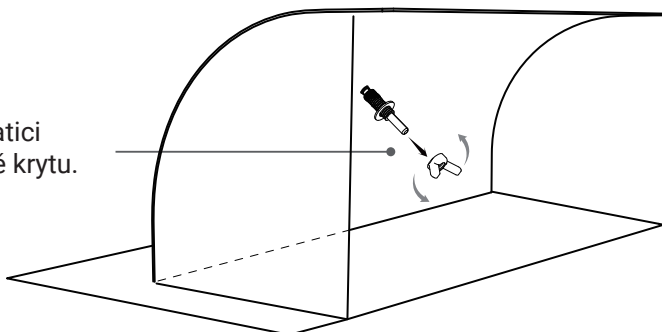
Vyměňte váš starý analogový teploměr a přeměňte váš gril na chytrý díky TESLA Cook BBQ150. Stačí vám k tomu dva jednoduché kroky:

### KROK 1:

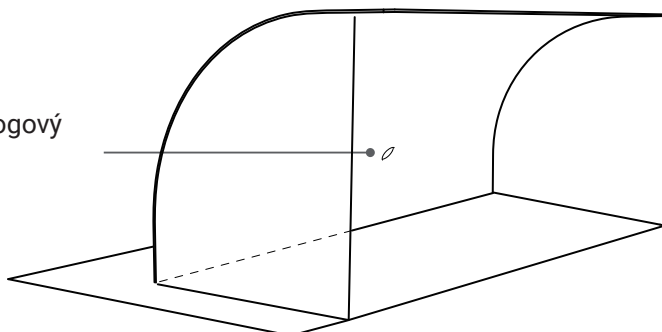
- 1** Odstraňte váš starý analogový teploměr.



- 2** Odšroubujte matici na vnitřní straně krytu.



- 3** Vyjměte analogový teploměr.

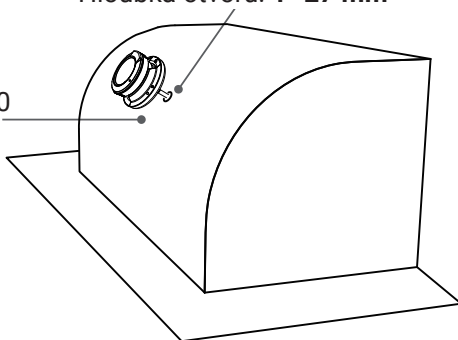


**KROK 2:** Nainstalujte smart teploměr TESLA Cook BBQ150.

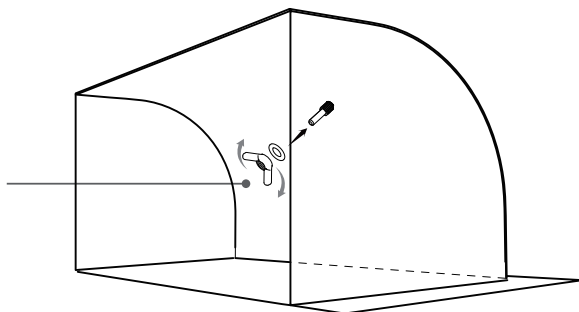
Velikost otvoru: **8,5~14 mm**

Hloubka otvoru: **1~27 mm**

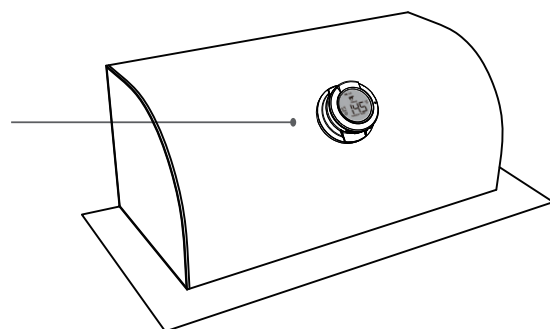
- 1** Zasuňte TESLA Cook BBQ150 do otvoru v krytu.



- 2** Našroubujte podložku a matici z vnitřní strany krytu.



- 3** A to je vše. Nyní můžete naplno využívat váš nový smart teploměr TESLA Cook BBQ150.



**POZNÁMKA:** Pokud váš gril není z výroby připraven na montáž teploměru, je možné TESLA Cook BBQ150 stále používat. Díky bajonetovému uchycení displeje lze teploměr položit vedle grilu. V tomto případě je nutné počítat s tím, že teploměr nebude ukazovat vnitřní teplotu v grilu.

# PRVNÍ SPUŠTĚNÍ

## STÁHNĚTE SI APLIKACI DO VAŠEHO TELEFONU.

Vyhledejte slovo „TOGRILL“ v obchodě Google Play či App Store.  
Nebo můžete naskenovat QR kód zde:



Ujistěte se, že váš telefon splňuje následující požadavky:

- iOS systém ve verzi 11.0 a novější
- Android systém ve verzi 5.0 a novější
- Bluetooth ve verzi 4.0 a vyšší

STAŽENÍ APLIKACE

## ZAPNUTÍ/VYPNUTÍ PŘÍSTROJE

- Pokud je zařízení vypnuté, podržte horní multifunkční tlačítko po dobu 3 sekund. Na displeji se objeví znak „ON“ a zařízení se zapne.
- Pokud chcete zařízení vypnout, podržte horní multifunkční tlačítko po dobu 3 sekund. Na displeji se objeví znak „OFF“ a zařízení se vypne.
- Pokud není k zařízení připojená žádná sonda, automaticky se po čase vypne.

## AKTIVACE ZAŘÍZENÍ A PÁROVÁNÍ S TELEFONEM

1. Zapněte a povolte bluetooth na vašem telefonu.

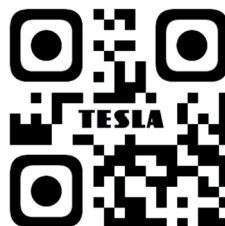
2. Aktivace zařízení:

- Spusťte aplikaci „TOGRILL“.
- Potvrďte potřebná oprávnění.
- Následujte instrukce uvedené v aplikaci.

3. Párování:

- Vyberte zařízení v aplikaci.
- Stiskněte multifunkční tlačítko na horní straně zařízení.

4. Nyní by mělo být zařízení úspěšně spárované.



AKTIVACE ZAŘÍZENÍ

Párování s telefonem je nutné pouze při prvním spuštění. Poté již bude detekováno a připojeno automaticky.

## ZAČÍNÁME

V aplikaci zvolte typ jídla/masa které chcete připravit. Nastavte si požadované parametry propečení. Také si můžete nastavit časovač nebo požadovanou teplotu bez ohledu na typ jídla. V takovém případě bude sonda ukazovat aktuální teplotu uvnitř pokrmu a po dosažení požadované hodnoty (teploty/času) budete upozorněni. Takto můžete například sledovat teplotu na grilovací desce, nebo v různých částech grilu. Takto lze monitorovat teplotu uvnitř grilu i v případě, že váš gril není vybaven otvorem pro teploměr ve víku.

Jakmile bude jídlo hotové, zařízení spustí upozornění a také dostanete upozornění v mobilní aplikaci.

## POPIS APLIKACE

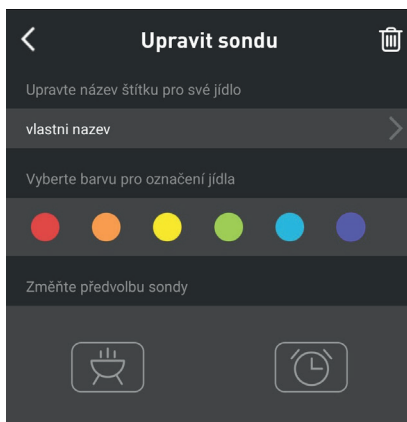


**Konkrétní uživatelské prostředí aplikace může být upraveno či pozměněno na základě aktualizací.**

## ZMĚNA BARVY SONDY

Pro snadnější orientaci mezi jednotlivými sondami je možné si každou sondu samostatně pojmenovat a přiřadit jí jednu z 6 volitelných barev.

Jednotlivé sondy si upravíte v menu „Editace“.





## POPIS SONDY

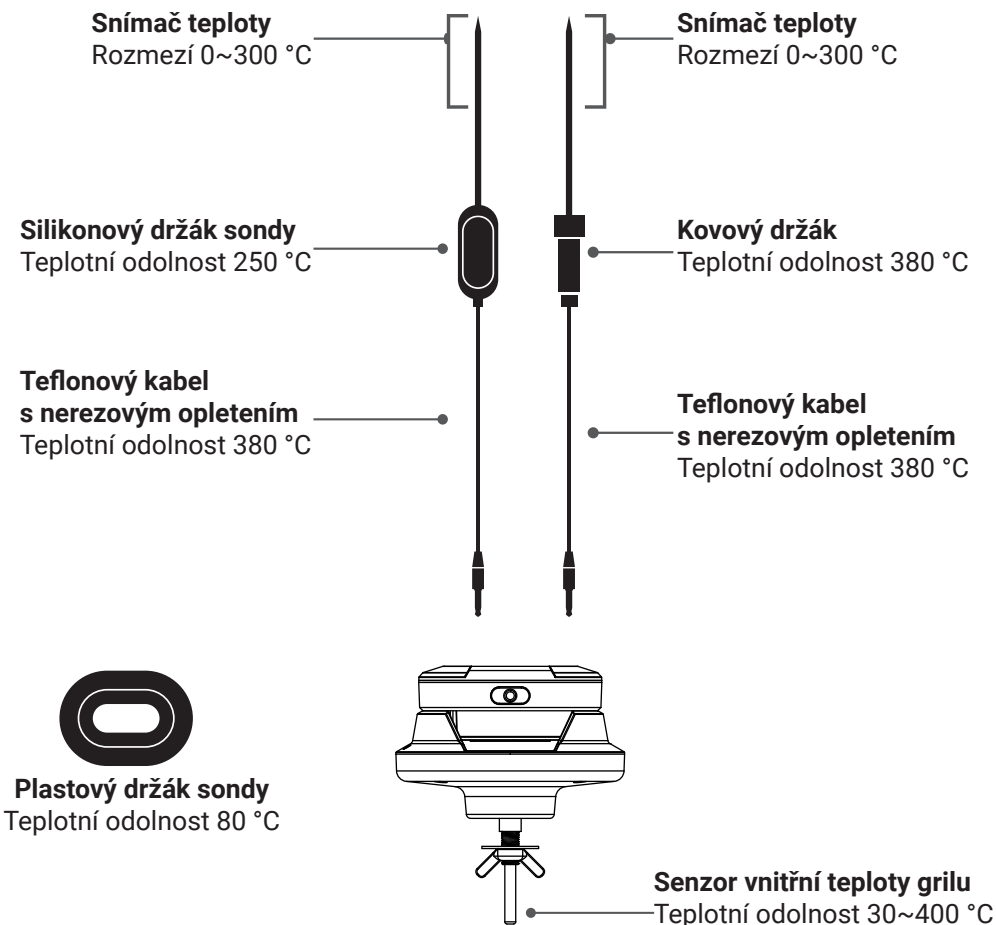
### VAROVÁNÍ

TEPLOTNÍ ODOLNOST SONDY JE ROZDÍLNÁ V RŮZNÝCH ČÁSTECH.

NEVKLÁDEJTE SONDY PŘÍMO DO PLAMENE.

NEVKLÁDEJTE DRŽÁK SONDY DO GRILU, HROZÍ ROZTAVENÍ.

NEUMÝVEJTE V MYČCE.



**UPOZORNĚNÍ:** Uvedené teploty jsou pouze orientační, ale neměly by být překročeny. Hrozí poškození sondy či zařízení.

## 1. Záruční doba

Na tento výrobek poskytuje výrobce záruku po dobu 24 měsíců od data zakoupení výrobku spotřebitelem. Doba záruky se prodlužuje o dobu, během které byl výrobek v záruční opravě, nebo nemohl být v době trvání záruky používán, nebo pokud charakter poruchy bránil jeho používání. Záruka se vztahuje jen na závady způsobené chybou výroby nebo vadou materiálu.

## 2. Záruční list

Bezplatný záruční servis je poskytovaný jen v případě předložení dokladu o zakoupení výrobku (účtenky) a správně vyplněného záručního listu - musí obsahovat výrobní číslo, datum prodeje a razítko prodejny (montážní firmy). Na kopie a nesprávně vyplněné záruční listy nebude brán ohled.

## 3. Opravy v záruční a pozáruční době

Záruční servis je potřebné uplatnit u organizace, kde byl výrobek zakoupený, nebo u montážní firmy, která provedla instalaci.

## 4. Rozsah platnosti záruky

Záruka je neplatná, pokud je závada způsobená mechanickým poškozením (kromě poškození v průběhu dopravy), nesprávným používáním, nepozorností, neodvratnou událostí (živelná pohroma), pokud byl výrobek připojený na jiné napájecí napětí jak je uvedené v technické specifikaci, a též v případě úprav nebo oprav provedených mimo servis distributora. Záruka též nemůže být uplatněná v případě, kdy spotřebitel vyžaduje modifikaci nebo adaptaci k rozšíření funkcí výrobku (nebo systému sestavenému z několika komponentů) oproti standardnímu provedení.

## PROHLÁŠENÍ O SHODĚ A DALŠÍ DŮLEŽITÉ INFORMACE

Toto zařízení a veškerá jeho příslušenství spadají do kategorie elektroodpadu.

Toto zařízení musí být řádně odevzdáno do sběrných dvorů pro příjem elektroodpadu. Zařízení nemůže být likvidováno společně s komunálním odpadem. Správná likvidace starého produktu pomáhá předejít potenciálním negativním důsledkům pro životní prostředí a lidské zdraví.



Uživatel není oprávněn rozebírat zařízení, v případě zásahu do zařízení není možné uplatnit zákonnou záruční lhůtu. V případě jakýchkoli problémů či dotazů kontaktujte naše servisní oddělení nebo technickou podporu. Pro reklamaci, kontaktujte svého prodejce.

TESLA Electronics LTD, jako výrobce tohoto zařízení, prohlašuje, že BBQ150 Smart teplotní sonda je v souladu se směrnicí 2014/53/EU. Úplné znění EU prohlášení o shodě je k dispozici na internetových stránkách: <https://eshop.tesla-electronics.eu/>



RoHS: toto zařízení splňuje požadavky o omezení používání některých nebezpečných látek v elektrických a elektronických zařízeních (NV č. 481/2012 Sb., NV č. 391/2016 Sb.) a tím i požadavky směrnice evropského parlamentu a Rady ES 2011/65/EU o omezení používání některých nebezpečných látek v elektrických a elektronických zařízeních. Prohlášení RoHS je součástí prohlášení o shodě uveřejněné na <https://eshop.tesla-electronics.eu/>

### Výrobce:

TESLA Electronics LTD., Blucina 704, 664 56, Czech Republic

**TESLA**

# TESLA

## Cook BBQ150 Smart teplomer na mäsö



### Uživatelský manuál SK



Verzia 1.0

[www.tesla-electronics.eu](http://www.tesla-electronics.eu)

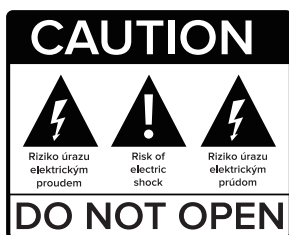


## **Vážení zákazník, ďakujeme Vám za zakúpenie výrobku osvedčenej značky TESLA.**

*Pred prvým použitím si prosím starostlivo prečítajte tento návod. Bude Vám dobrým sprievodcom pri zoznámení sa s Vaším novým prístrojom.*

*Dáta a rady použité v tomto návode môžu podľahnúť budúcim zmenám a vylepšením a sú platné na vydanie jeho prvej verzie, máj 2024.*

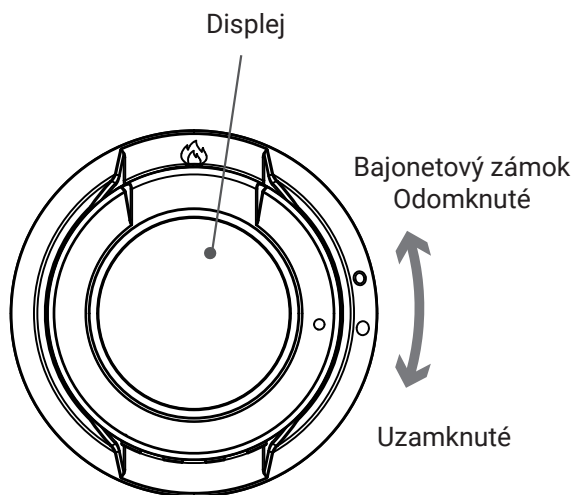
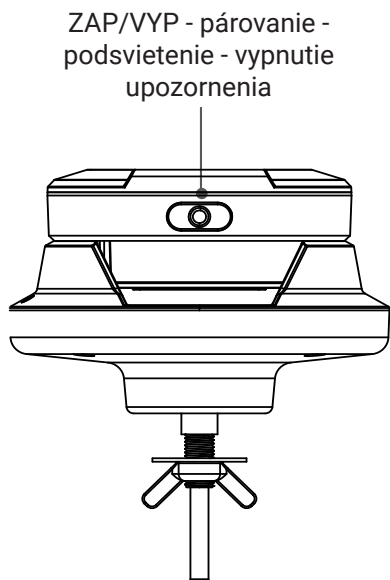
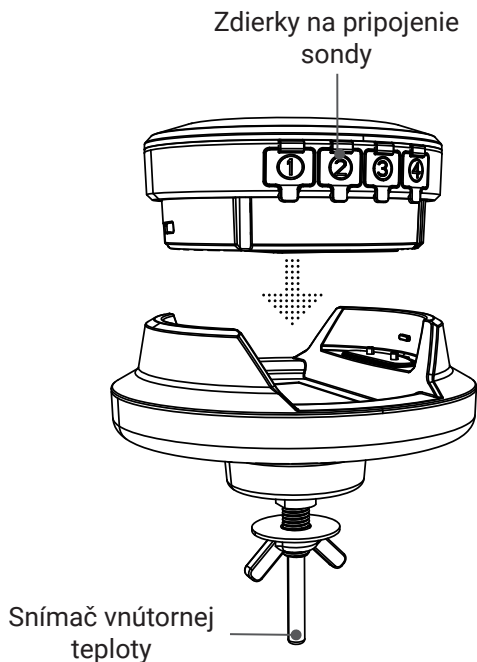
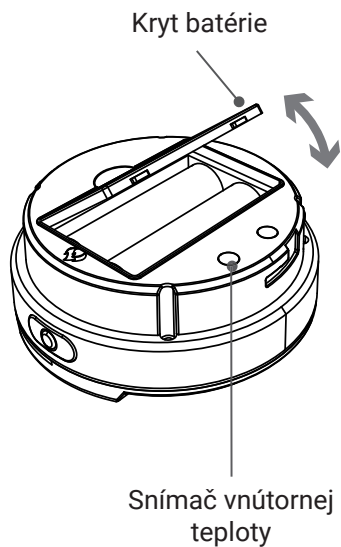
*Ďakujeme za pochopenie.*



### **Pred použitím si pozorne prečítajte túto príručku.**

Technické špecifikácie a prevádzkové postupy uvedené v tejto príručke podliehajú zmenám bez predchádzajúceho upozornenia.

V prípade akýchkoľvek otázok počas užívania sa obráťte na výrobcu.



## INŠTALÁCIA

Zariadenie potrebuje na prevádzku 2x AA batérie. Smmboly ⊕ a ⊖ vám pomôžu zaistiť správnu polaritu.

1. Otvorte kryt batérie.
2. Vložte batérie so správnou polaritou.

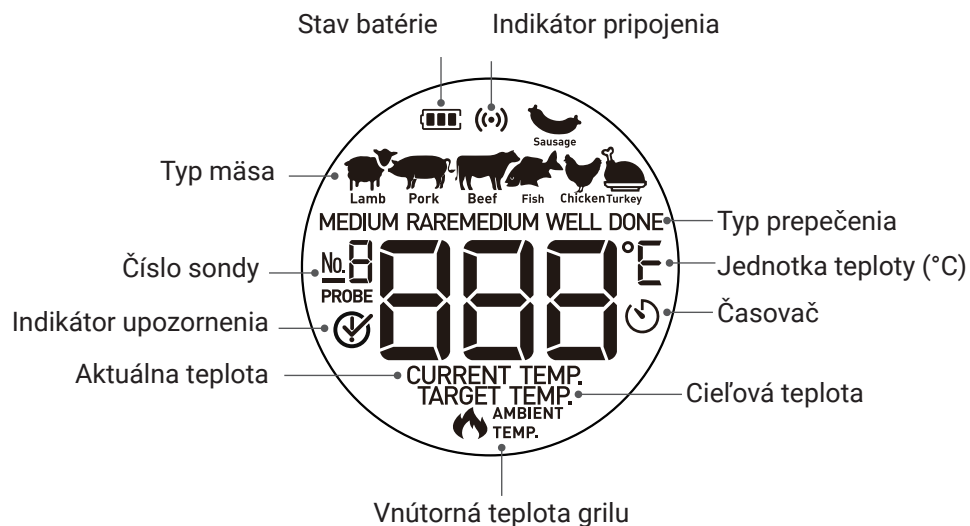


3. Zatvorte kryt batérie.

## INŠTALÁCIA SONDY

Zariadenie začne po zapnutí automaticky vyhľadávať pripojené sondy. Pripojená sonda je zobrazená na displeji po číslom 1-4. Sondy zasunúte do pripravovaného jedla tak, aby bol hrot sondy ideálne uprostred daného jedla. Tým bude zaistené ideálne meranie teploty.

## POPIS DISPLEJA



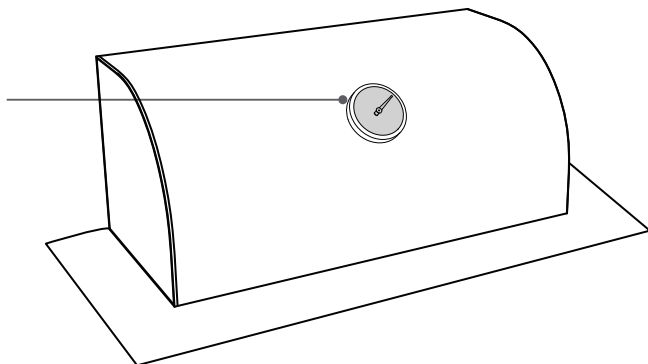


## INŠTALÁCIA

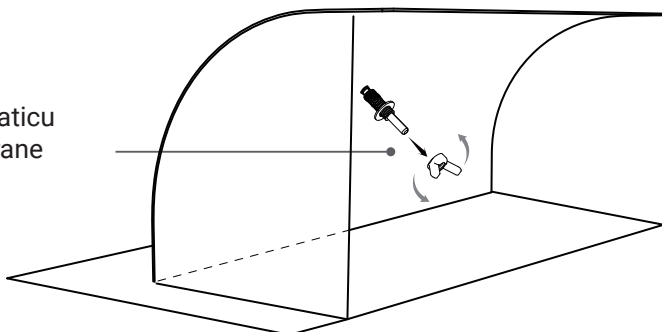
Vymeňte váš starý analógový teplomer a premeňte váš gril na smart vďaka TESLA Cook BBQ150. Stačia vám na to dva jednoduché kroky:

### KROK 1:

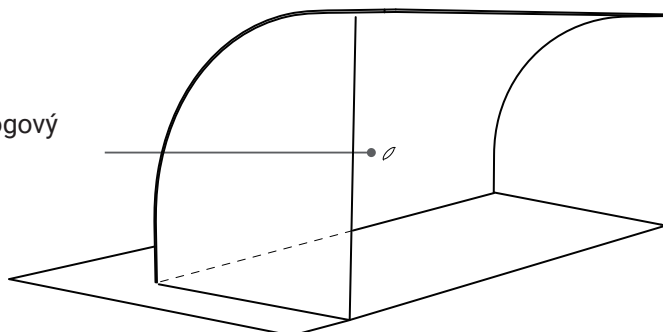
- 1 Odstráňte váš starý analógový teplomer.



- 2 Odskrutkujte maticu na vnútornej strane krytu.



- 3 Vyberte analógový teplomer.

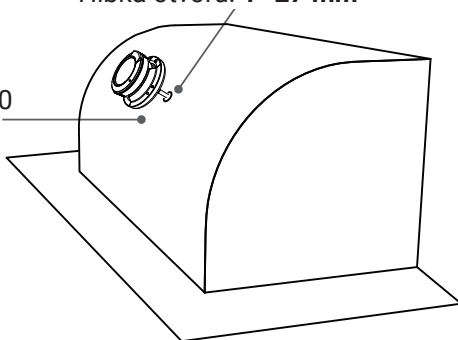


**KROK 2:** Nainštalujte smart teplomer TESLA Cook BBQ150.

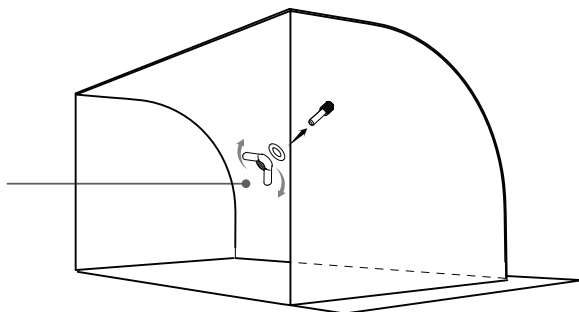
Veľkosť otvoru: 8,5~14 mm

Hĺbka otvoru: 1~27 mm

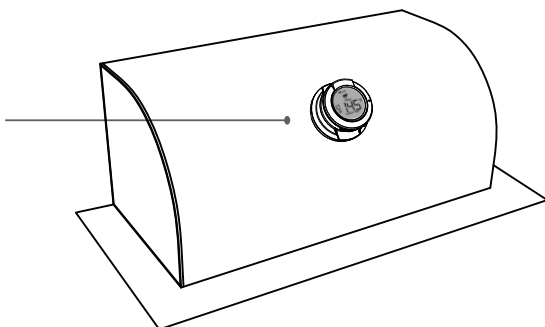
- 1** Zasuňte TESLA Cook BBQ150 do otvoru v kryte.



- 2** Naskrutkujte podložku a maticu z vnútornej strany kryty.



- 3** A to je všetko. Teraz môžete naplno využívať váš nový smart teplomer TESLA Cook BBQ150.



**POZNÁMKA:** Pokiaľ váš gril nie je z výroby pripravený na montáž teplomeru, je možné TESLA Cook BBQ150 stále používať. Vďaka bajonetovému uchyteniu displeja je možné teplomer položiť vedľa grilu. V tomto prípade je nutné počítať s tým, že teplomer nebude ukazovať vnútornú teplotu v grile.

# PRVÉ SPUSTENIE

## STIAHNITE SI APLIKÁCIU DO VÁŠHO TELEFÓNU.

Vyhľadajte slovo „TOGRILL“ v obchode Google Play alebo App Store.  
Alebo môžete naskenovať QR kód tu:



Uistite sa, že váš telefón spĺňa nasledujúce požiadavky:

- iOS systém vo verzii 11.0 a novší
- Android systém vo verzii 5.0 a novší
- Bluetooth vo verzii 4.0 a vyššej
- 

STIAHNUTIE APLIKÁCIE

## ZAPNUTIE/VYPNUTIE PRÍSTROJA

- Ak je zariadenie vypnuté, podržte horné multifunkčné tlačidlo po dobu 3 sekúnd. Na displeji sa objaví znak „ON“ a zariadenie sa zapne.
- Ak chcete zariadenie vypnúť, podržte horné multifunkčné tlačidlo po dobu 3 sekúnd. Na displeji sa objaví znak „OFF“ a zariadenie sa vypne.
- Pokiaľ nie je k zariadeniu pripojená žiadna sonda, automaticky sa po čase vypne.

## AKTIVÁCIA ZARIADENIA A PÁROVANIE S TELEFÓNOM

1. Zapnite a povolte bluetooth na vašom telefóne.

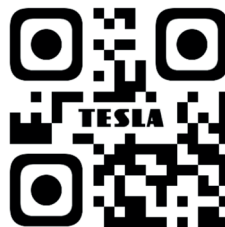
2. Aktivácia zariadenia:

- Spustíte aplikáciu „TOGRILL“.
- Potvrďte potrebné oprávnenia.
- Nasledujte inštrukcie uvedené v aplikácii.

3. Párovanie:

- Vyberte zariadenie v aplikácii.
- Stlačte multifunkčné tlačidlo na hornej strane zariadenia.

4. Teraz by malo byť zariadenie úspešne spárované.



AKTIVÁCIA ZARIADENIA

**Párovanie s telefónom je nutné iba pri prvom spustení. Potom už bude detekované a pripojené automaticky.**

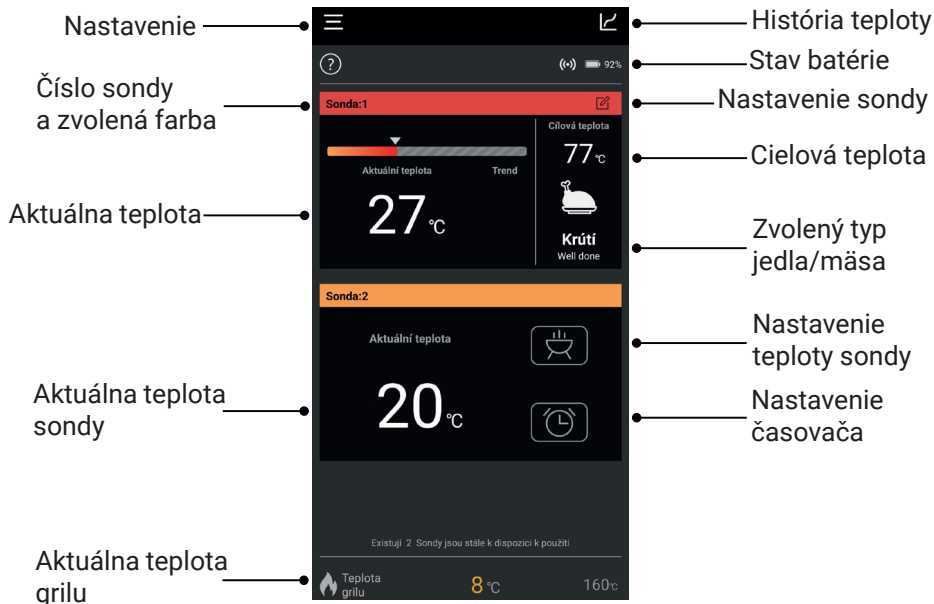
## ZAČÍNAME

V aplikácii zvolte typ jedla/mäsa ktoré chcete pripraviť. Nastavte si požadované parametre prepečenia. Tiež si môžete nastaviť časovač alebo požadovanú teplotu bez ohľadu na typ jedla. V takom prípade bude sonda ukazovať aktuálnu teplotu vo vnútri pokrmu a po dosiahnutí požadovanej hodnoty (teploty/času) budete upozornení. Takto môžete napríklad sledovať teplotu na grilovacej doske alebo v rôznych častiach grilu. Takto je možné monitorovať teplotu vo vnútri grilu aj v prípade, že váš gril nie je vybavený otvorom pre teplomer vo veku.

## POPIS APLIKÁCIE

Akonáhle bude jedlo hotové, zariadenie spustí upozornenie a tiež dostanete upozornenie v mobilnej aplikácii.

### POPIS APLIKÁCIE

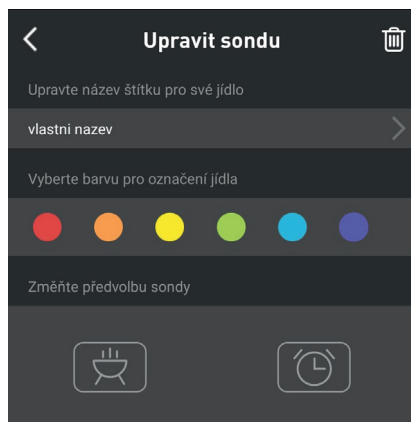


**Konkrétne užívateľské prostredie aplikácie môže byť upravené alebo pozmenené na základe aktualizácií.**

### ZMENA FARBY SONDY

Pre ľahšiu orientáciu medzi jednotlivými sondami je možné si každú sondu samostatne pomenovať a priradiť jej jednu zo 6 voliteľných farieb.

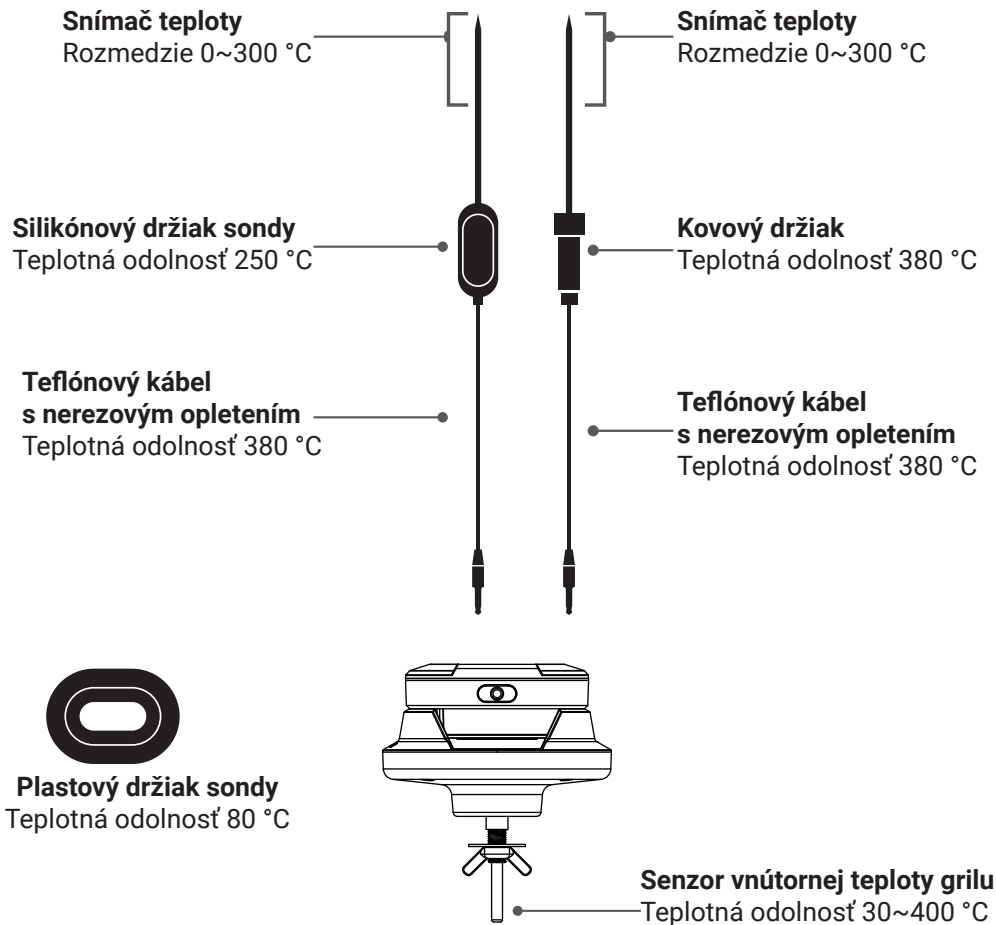
Jednotlivé sondy si upravíte v menu „Editace“.



## POPIS SONDY

### VAROVANIE

TEPLTNÁ ODOLNOSŤ SONDY JE ROZDIELNA V RÔZNYCH ČASTÁCH.  
NEVKLADAJTE SONDY PRIAMO DO PLAMEŇA.  
NEVKLADAJTE DRŽIAK SONDY DO GRILU, HROZÍ ROZTAVENIE.  
NEUMÝVAJTE V UMÝVAČKE.



**UPOZORNENIE:** Uvedené teploty sú iba orientačné, ale nemali by byť prekročené.  
Hrozí poškodenie sondy či zariadenia.

## 1. Záručná doba

Na tento výrobok poskytuje výrobca záruku po dobu 24 mesiacov od dátumu zakúpenia výrobku spotrebiteľom. Doba záruky sa predlžuje o dobu, počas ktorej bol výrobok v záručnej oprave, alebo nemohol byť v dobe trvania záruky používaný, alebo pokiaľ charakter poruchy bránil jeho používaniu. Záruka sa vzťahuje len na závady spôsobené chybou výroby alebo chybou materiálu.

## 2. Záručný list

Bezplatný záručný servis je poskytovaný len v prípade predloženia dokladu o zakúpení výrobku (účtenky) a správne vyplneného záručného listu - musí obsahovať výrobné číslo, dátum predaja a pečiatku predajne (montážne firmy). Na kópie a nesprávne vyplnené záručné listy nebude braný ohľad.

## 3. Opravy v záručnej a pozáručnej dobe

Záručný servis je potrebné uplatniť u organizácie, kde bol výrobok zakúpený, alebo u montážnej firmy, ktorá vykonala inštaláciu.

## 4. Rozsah platnosti záruky

Záruka je neplatná, pokiaľ je závada spôsobená mechanickým poškodením (okrem poškodenia v priebehu dopravy), nesprávnym používaním, nepozornosťou, neodvratnou udalosťou (živelná pohroma), pokiaľ bol výrobok pripojený na iné napájacie napätie ako je uvedené v technickej špecifikácii, a tiež v prípade úprav alebo opráv vykonaných mimo servis distribútora. Záruka tiež nemôže byť uplatnená v prípade, keď spotrebiteľ vyžaduje modifikáciu alebo adaptáciu na rozšírenie funkcií výrobku (alebo systému zostavenému z niekoľkých komponentov) oproti štandardnému prevedeniu.

## UYHLÁSENIE O ZHODE A ĎALŠIE DÔLEŽITÉ INFORMÁCIE

Toto zariadenie a všetko jeho príslušenstvo spadajú do kategórie elektroodpadu.

Toto zariadenie musí byť riadne odovzdané do zberných dvorov pre príjem elektroodpadu. Zariadenie nemôže byť likvidované spoločne s komunálnym odpadom. Správna likvidácia starého produktu pomáha predísť potenciálnym negatívnym dôsledkom pre životné prostredie a ľudské zdravie.



Užívateľ nie je oprávnený rozoberať zariadenie, v prípade zásahu do zariadenia nie je možné uplatniť zákonnú záručnú lehotu. V prípade akýchkoľvek problémov či otázok kontaktujte naše servisné oddelenie alebo technickú podporu. Pre reklamáciu, kontaktujte svojho predajcu.

TESLA Electronics LTD, ako výrobca tohto zariadenia, vyhlasuje, že BBQ150 Smart teplomer na mäso je v súlade so smernicou 2014/53/EÚ. Úplné znenie vyhlásenia o zhode EÚ je k dispozícii na internetovej stránke: <https://eshop.tesla-electronics.eu/>



RoHS: toto zariadenie spĺňa požiadavky o obmedzení používania niektorých nebezpečných látok v elektrických a elektronických zariadeniach (NV č. 481/2012 Zb., NV č. 391/2016 Zb.) a tým aj požiadavky smernice európskeho parlamentu a Rady ES 2011/65/ EÚ o obmedzení používania niektorých nebezpečných látok v elektrických a elektronických zariadeniach. Vyhlásenie RoHS je súčasťou vyhlásenia o zhode uverejnenej na <https://eshop.tesla-electronics.eu/>

### Výrobca:

TESLA Electronics LTD., Blucina 704, 664 56, Czech Republic

**TESLA**



# TESLA

## Cook BBQ150 Smart termometr do mięsa



### Instrukcja obsługi PL



Wersja 1.0

[www.tesla-electronics.eu](http://www.tesla-electronics.eu)

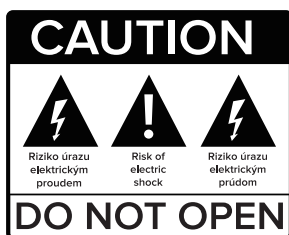


***Drogi kliencie, dziękujemy za zakup  
produkt sprawdzonej marki TESLA.***

*Przed pierwszym użyciem prosimy o dokładne zapoznanie się z niniejszą instrukcją. Będzie dobrym przewodnikiem podczas poznawania nowego urządzenia.*

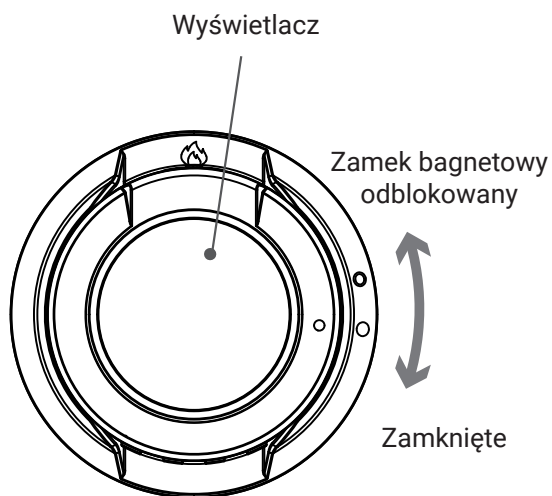
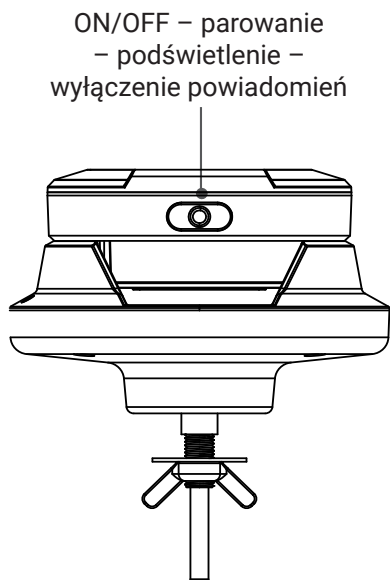
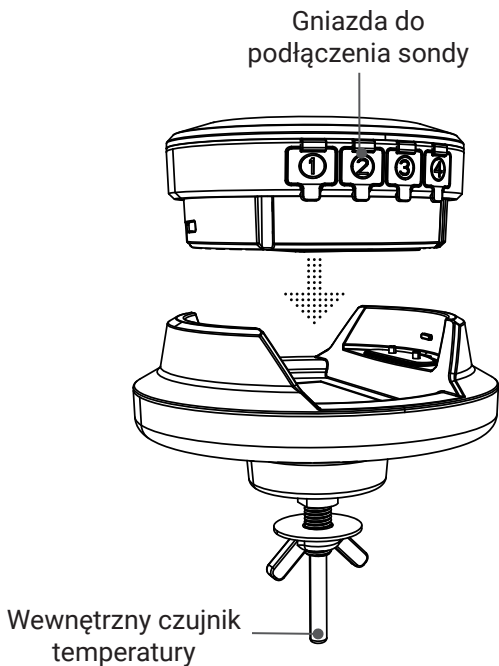
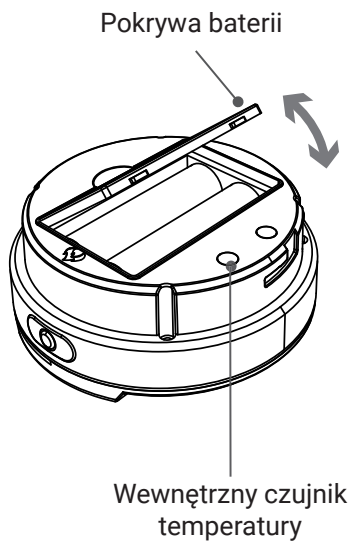
*Dane i porady zawarte w tym podręczniku podlegają przyszłym zmianom i ulepszeniom i obowiązują od wydania pierwszej wersji, w maju 2024 r.*

*Dziękuję za zrozumienie.*



**Przed użyciem należy uważnie przeczytać niniejszą instrukcję.**

Specyfikacje techniczne i procedury operacyjne zawarte w tej instrukcji mogą ulec zmianie bez powiadomienia. W razie pytań dotyczących okresu przydatności do spożycia należy skontaktować się z producentem.



## INSTALACJA

Urządzenie do działania potrzebuje 2 baterii AA. Symbole ⊕ i ⊖ pomagają zapewnić prawidłową polaryzację.

1. Otwórz pokrywę baterii.
2. Włóż baterie zachowując odpowiednią polaryzację.

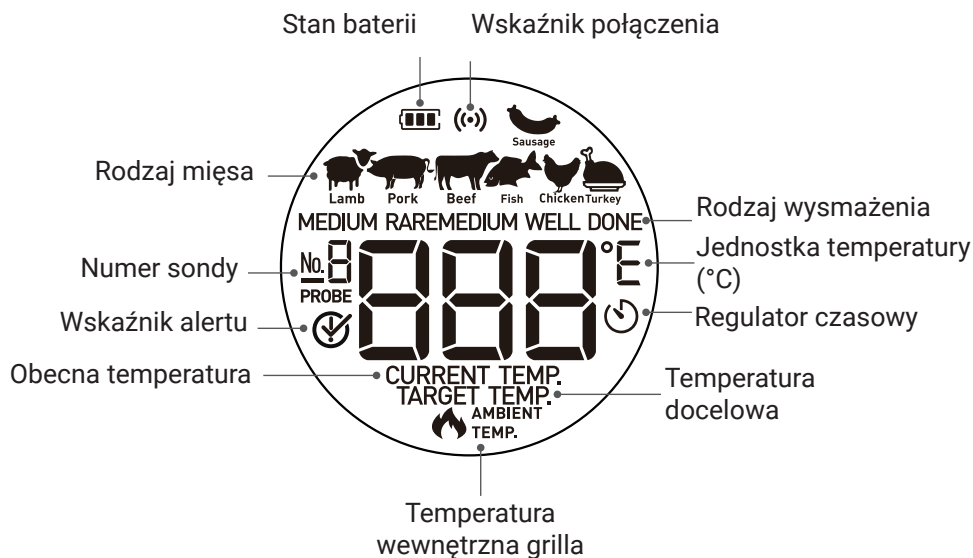


3. Zamknij pokrywę baterii.

## INSTALACJA SONDY

Po włączeniu urządzenie automatycznie wyszuka podłączone sondy. Podłączona sonda pokazywana jest na wyświetlaczu po cyfrze 1-4. Włóż sondę do przygotowanej potrawy tak, aby końcówka sondy znajdowała się idealnie pośrodku potrawy. Zapewni to idealny pomiar temperatury.

## OPIS WYŚWIETLACZA

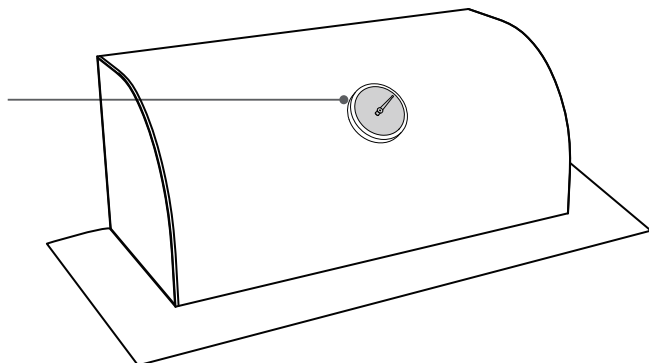


## INSTALACJA

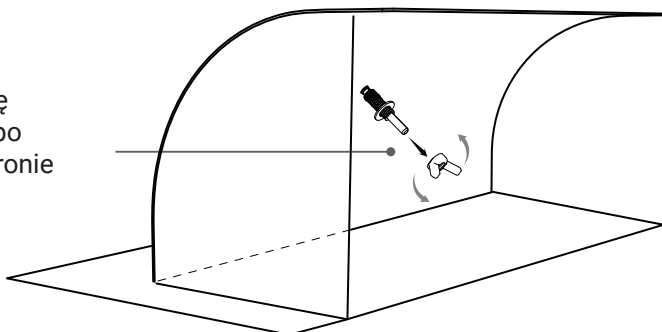
Wymień swój stary termometr analogowy i zamień swój grill w inteligentny dzięki TESLA Cook BBQ150. Wszystko, co musisz zrobić, to dwa proste kroki:

### KROK 1:

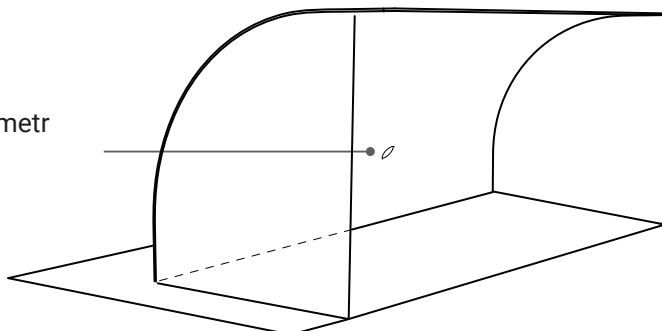
- 1 Pozbądź się starego termometru analogowego.



- 2 Odkręć nakrętkę znajdującą się po wewnętrznej stronie pokrywy.



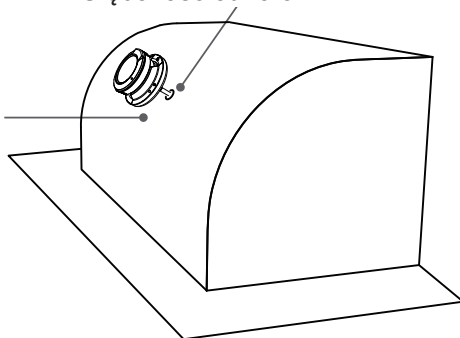
- 3 Wyjmij termometr analogowy.



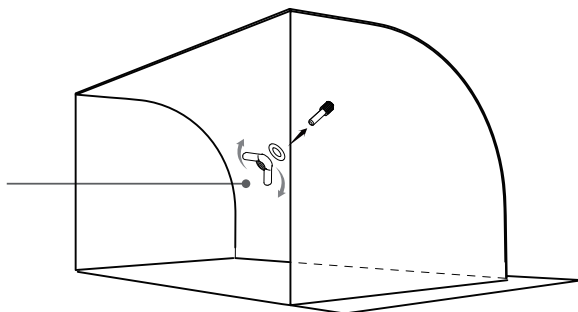
**KROK 2:** Zainstaluj inteligentny termometr TESLA Cook BBQ150.

Rozmiar otworu: 8,5~14 mm  
Głębokość otworu: 1~27 mm

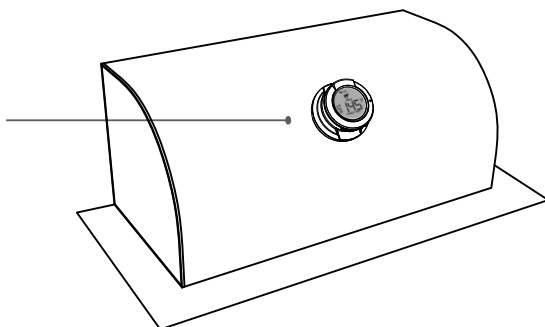
- 1** Włóż TESLA Cook BBQ150 do otworu w pokrywie.



- 2** Przykręcić podkładkę i nakrętkę od wewnątrz obudowy.



- 3** Teraz możesz w pełni wykorzystać swój nowy inteligentny termometr TESLA Cook BBQ150.



**UWAGA:** Jeśli grill nie jest fabrycznie przygotowany do montażu termometru, nadal można używać urządzenia TESLA Cook BBQ150. Dzięki bagnetowemu mocowaniu wyświetlacza termometr można umieścić obok grilla. W takim przypadku termometr nie będzie wskazywał temperatury wewnętrznej grilla.

## PIERWSZE URUCHOMIENIE

### POBIERZ APLIKACJĘ NA SWÓJ TELEFON.

Wyszukaj „TOGRILL” w Google Play lub App Store.  
Możesz też zeskanować kod QR tutaj:



Upewnij się, że Twój telefon spełnia następujące wymagania:

- System iOS w wersji 11.0 i nowszej
- System Android w wersji 5.0 i wyższej
- Wersja Bluetooth 4.0 i nowsza

### URZĄDZENIE WŁĄCZAJĄCE/WYŁĄCZAJĄCE

- Jeśli urządzenie jest wyłączone, przytrzymaj górny przycisk wielofunkcyjny przez 3 sekundy. Na wyświetlaczu pojawi się napis „ON” i urządzenie się włączy.
- Jeśli chcesz wyłączyć urządzenie, przytrzymaj górny przycisk wielofunkcyjny przez 3 sekundy. Na wyświetlaczu pojawi się napis „OFF” i urządzenie się wyłączy.
- Jeżeli do urządzenia nie jest podłączona żadna sonda, po chwili automatycznie się wyłączy.

### AKTYWACJA URZĄDZENIA I PAROWANIE Z TELEFONEM

#### 1. Włącz i włącz Bluetooth w swoim telefonie.

#### 2. Aktywacja urządzenia:

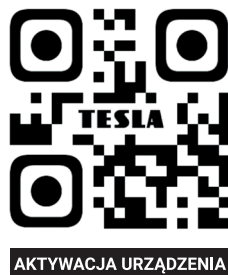
- Uruchoam aplikację „TOGRILL”.
- Potwierdź niezbędne uprawnienia.
- Postępuj zgodnie z instrukcjami zawartymi w aplikacji.



#### 3. Parowanie:

- Wybierz urządzenie w aplikacji.
- Naciśnij przycisk wielofunkcyjny na górze urządzenia.

#### 4. Teraz urządzenie powinno zostać pomyślnie sparowane.



**Parowanie z telefonem jest wymagane tylko przy pierwszym uruchomieniu. Następnie zostanie wykryty i podłączony automatycznie.**

### ZACZYNAAMY

W aplikacji wybierz rodzaj jedzenia/mięsa, które chcesz przygotować. Ustawić żądane parametry pieczenia. Możesz także ustawić timer lub żądaną temperaturę, niezależnie od rodzaju żywności. W takim przypadku sonda wskaże aktualną temperaturę wewnątrz potrawy i zostaniesz powiadomiony, gdy zostanie osiągnięta żądana wartość (temperatura/czas). W ten sposób możesz na przykład monitorować temperaturę na płycie grillowej lub w różnych częściach grilla. W ten sposób można monitorować temperaturę wewnątrz grilla, nawet jeśli grill nie jest wyposażony w otwór termometru w pokrywie.

## OPIS APLIKACJI

Gdy jedzenie będzie gotowe, urządzenie uruchomi powiadomienie, a Ty otrzymasz je również w aplikacji mobilnej.

### OPIS APLIKACJI

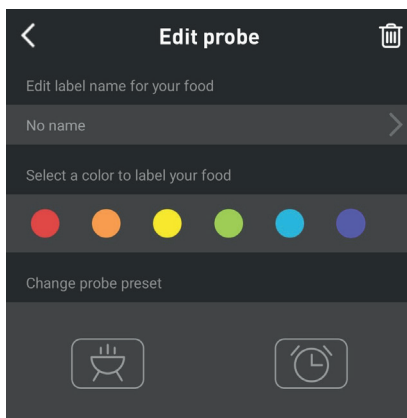


**Specyficzne doświadczenie użytkownika aplikacji może zostać zmodyfikowane lub zmienione w oparciu o aktualizacje.**

### ZMIANA KOLORU SONDY

Dla łatwiejszej orientacji pomiędzy poszczególnymi sondami istnieje możliwość osobnego nazwania każdej sondy i przypisania jej jednego z 6 opcjonalnych kolorów.

Poszczególne sondy można edytować w menu „Edycja”.





## OPIS SONDY

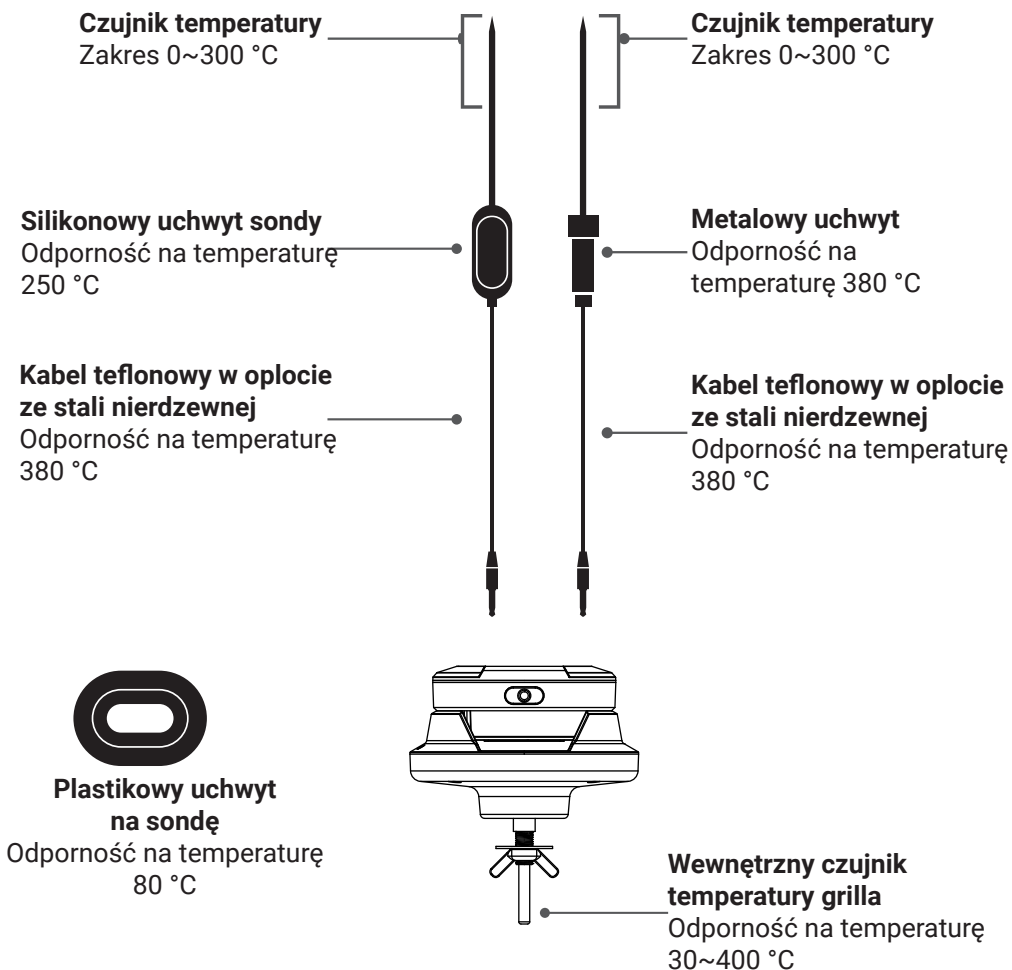
### OSTRZEŻENIE

ODPORNOŚĆ TEMPERATURY SONDY JEST RÓŻNA W RÓŻNYCH CZĘŚCIACH.

NIE WKŁADAĆ SONDY BEZPOŚREDNIO DO PŁOMIENIA.

NIE WKŁADAĆ UCHWYTU SONDY W GRILLU, RYZYKO ROZPUSZCZENIA.

NIE ZMYWAĆ NACZYŃ.



**UWAGA:** Podane temperatury mają charakter wyłącznie orientacyjny i nie należy ich przekraczać. Istnieje ryzyko uszkodzenia sondy lub urządzenia.

## 1. Okres gwarancji

Producent udziela gwarancji na ten produkt na okres 24 miesięcy od daty zakupu przez konsumenta. Okres gwarancji ulega przedłużeniu o czas, w którym produkt był naprawiany gwarancyjnie lub nie nadawał się do użytku w okresie gwarancyjnym, albo też charakter wady uniemożliwiał jego użytkowanie. Gwarancja dotyczy wyłącznie wad powstałych na skutek błędu produkcyjnego lub wady materiałowej.

## 2. Karta gwarancyjna

Bezpłatna obsługa gwarancyjna jest świadczona wyłącznie w przypadku przedstawienia dowodu zakupu produktu (paragonu) oraz prawidłowo wypełnionej karty gwarancyjnej - musi ona zawierać numer produkcyjny, datę sprzedaży oraz pieczętkę sklepu (firmy montażowej). Kopie i nieprawidłowo wypełnione formularze gwarancyjne nie będą uwzględniane.

## 3. Naprawy w okresie gwarancyjnym i pogwarancyjnym

Usługę gwarancyjną należy zgłosić w organizacji, w której produkt został zakupiony, lub w firmie montażowej, która przeprowadziła instalację.

## 4. Zakres gwarancji

Gwarancja traci ważność, jeżeli wada powstała na skutek uszkodzeń mechanicznych (z wyjątkiem uszkodzeń w transporcie), niewłaściwego użytkowania, nieostrożności, zdarzenia nieuniknionego (klęska żywiołowa), jeżeli produkt był podłączony do innego napięcia zasilania niż podano w specyfikacji technicznej oraz także w przypadku modyfikacji lub napraw wykonywanych poza serwisem dystrybutora. Gwarancja nie może mieć zastosowania również w przypadku, gdy Konsument wymaga modyfikacji lub adaptacji w celu rozszerzenia funkcji produktu (lub układu składającego się z kilku elementów) w stosunku do konstrukcji standardowej.

## DEKLARACJA ZGODNOŚCI I INNE WAŻNE INFORMACJE

To urządzenie i wszystkie jego akcesoria zaliczają się do kategorii odpadów elektronicznych. Urządzenie to należy w odpowiedni sposób przekazać do punktów zbiórki odpadów elektrycznych. Urządzenia nie można wyrzucać razem z odpadami komunalnymi. Właściwa utylizacja starego produktu pomaga zapobiec potencjalnym negatywnym skutkom dla środowiska i zdrowia ludzkiego.



Użytkownik nie jest uprawniony do demontażu urządzenia, w przypadku ingerencji w urządzenie nie ma możliwości skorzystania z ustawowego okresu rękojmi. W przypadku jakichkolwiek problemów lub pytań prosimy o kontakt z naszym serwisem lub wsparciem technicznym. W przypadku reklamacji należy skontaktować się ze sprzedawcą.

TESLA Electronics LTD jako producent tego urządzenia oświadcza, że Smart termometr do mięsa BBQ150 jest zgodna z Dyrektywą 2014/53/UE. Pełny tekst deklaracji zgodności UE dostępny jest na stronie internetowej: <https://eshop.tesla-electronics.eu/>



RoHS: to urządzenie spełnia wymagania dotyczące ograniczenia stosowania niektórych niebezpiecznych substancji w sprzęcie elektrycznym i elektronicznym (NV nr 481/2012 Coll., NV nr 391/2016 Coll.), a tym samym również wymagania dyrektywy Parlament Europejski i Rada KE 2011/65/UE w sprawie ograniczenia stosowania niektórych substancji niebezpiecznych w sprzęcie elektrycznym i elektronicznym. Oświadczenie RoHS stanowi część deklaracji zgodności opublikowanej na stronie <https://eshop.tesla-electronics.eu/>

### Producent:

TESLA Electronics LTD., Blucina 704, 664 56, Czech Republic

**TESLA**

# TESLA

## Cook BBQ150 Smart Meat Thermometer



### User manual EN



Version 1.0

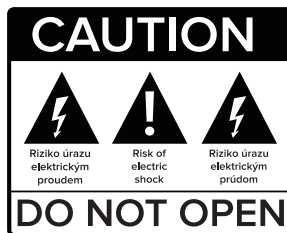
[www.tesla-electronics.eu](http://www.tesla-electronics.eu)



**Dear customer,  
Thank you for purchasing a proven TESLA brand product.**

*thank you for purchasing a proven TESLA brand product.  
Please read this manual carefully before using for the first time.  
It will be a good guide for you when getting to know your new device.  
We wish Box TESLA to be a pleasant companion for you. The data and tips  
used in this manual may be subject to future changes and improvements  
and are valid for the release of its first version, as of May 2024.*

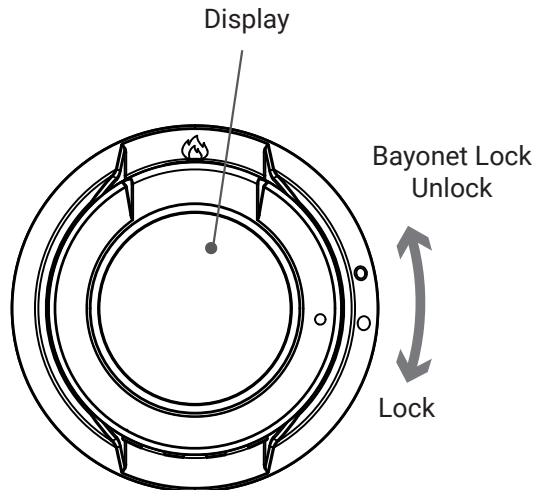
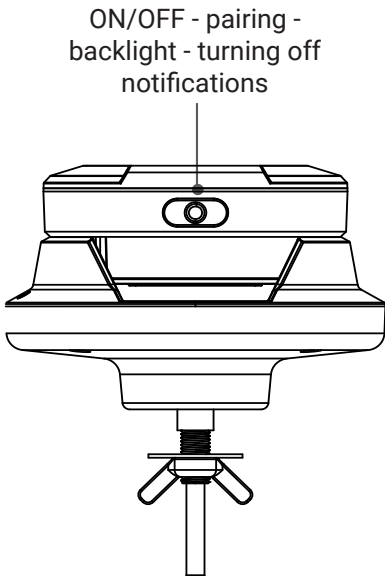
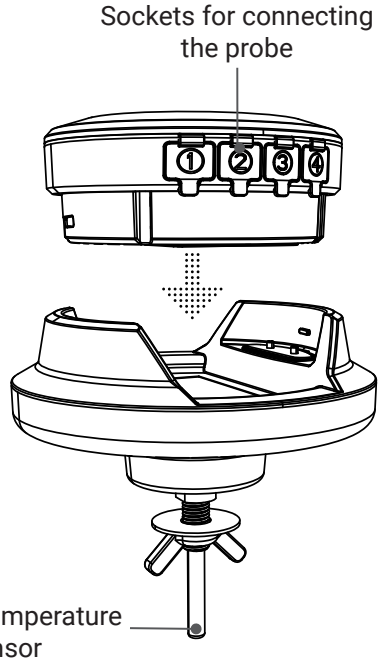
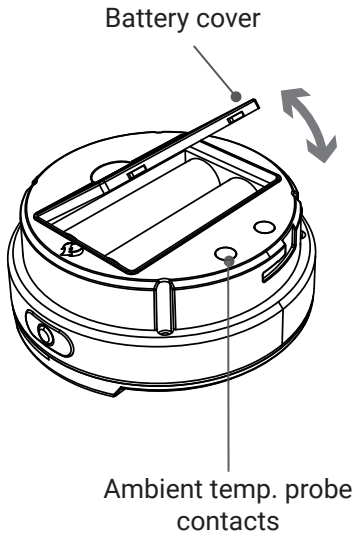
*Thank you for your understanding.*



**Please read this manual carefully before use.**

Technical specifications and operating procedures listed in this manual are subject to change without notice. Please contact the manufacturer for any questions regarding shelf life.

# PRODUCT DESCRIPTION



## INSTALLATION

The device needs 2x AA batteries to operate. The ⊕ and ⊖ symbols help you ensure correct polarity.

Open the battery cover.

1. Insert the batteries with the correct polarity.

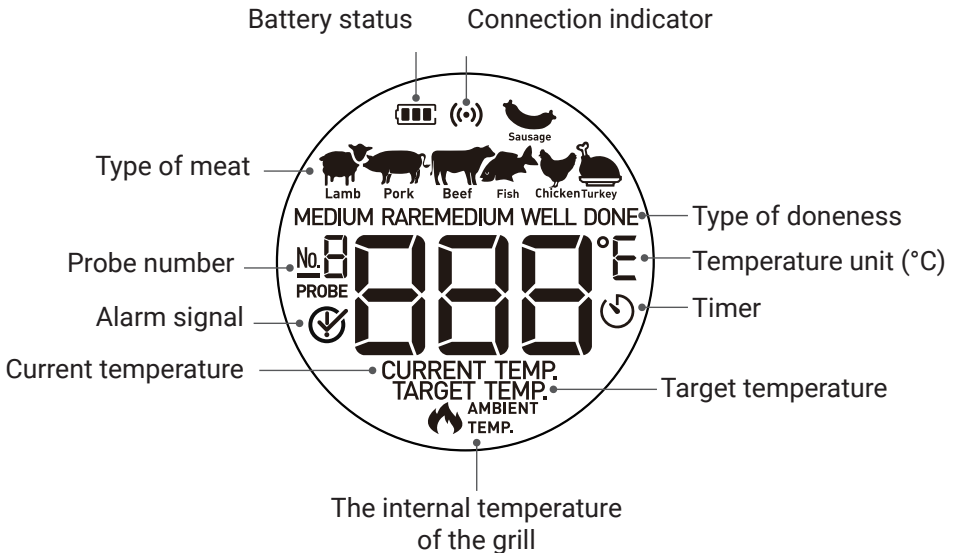


2. Close the battery cover.

## PROBE INSTALLATION

After switching on, the device will automatically search for connected probes. The connected probe is shown on the display after the number 1-4. Insert the probe into the food being prepared so that the tip of the probe is ideally in the middle of the food. This will ensure an ideal temperature measurement.

## DISPLAY DESCRIPTION



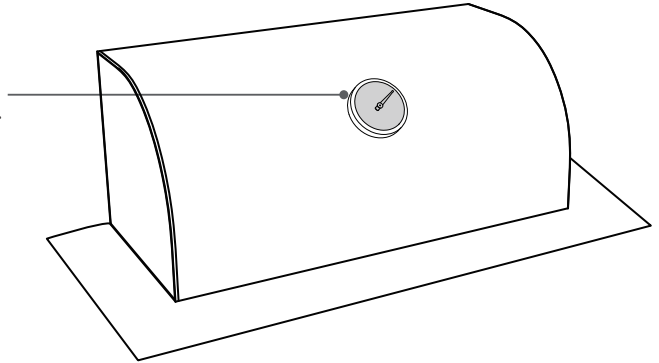


# INSTALLATION

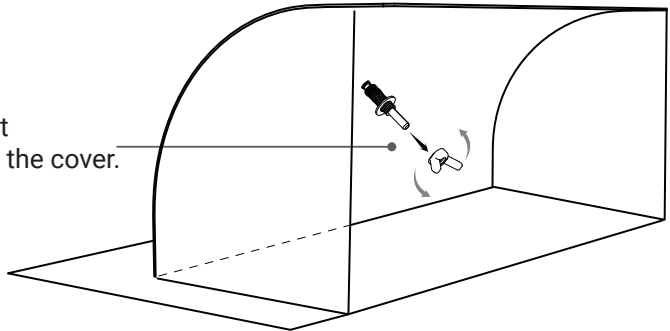
Replace your old analog thermometer and turn your grill into a smart one with the TESLA Cook BBQ150. All you need to do is two simple steps:

## STEP 1:

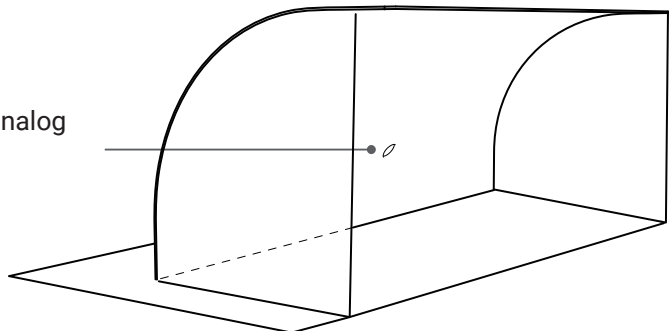
- 1 Get rid of your old analog thermometer.



- 2 Unscrew the nut on the inside of the cover.



- 3 Remove the analog thermometer.



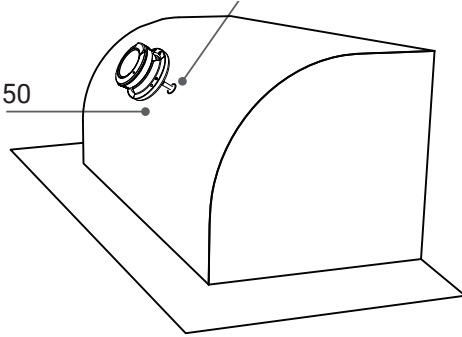
## INSTALLATION

**STEP 2:** Install the TESLA Cook BBQ150 smart thermometer.

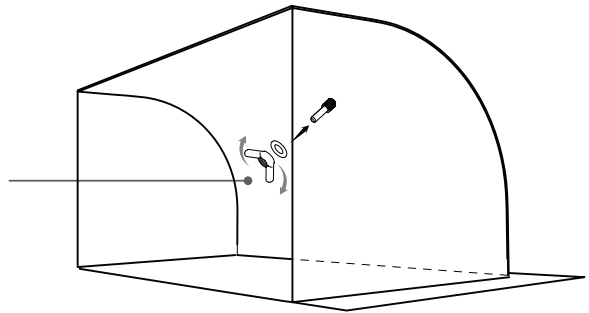
Hole size: **8,5~14 mm**

Hole depth: **1~27 mm**

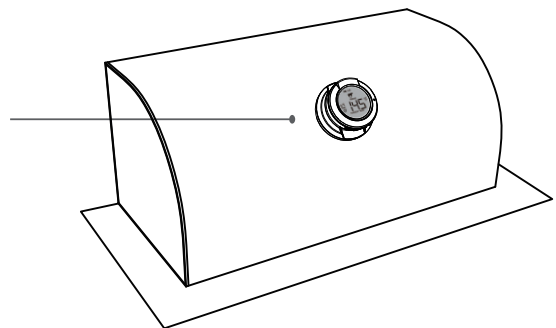
- 1** Insert the TESLA Cook BBQ150 into the hole in the cover.



- 2** Screw on the washer and nut from the inside of the housing.



- 3** And that's all.  
Now you can make full use of your new TESLA Cook BBQ150 smart thermometer.



**NOTE:** If your grill is not factory prepared to fit a thermometer, the TESLA Cook BBQ150 can still be used. Thanks to the bayonet mounting of the display, the thermometer can be placed next to the grill. In this case, it is necessary to take into account that the thermometer will not show the internal temperature in the grill.

# FIRST LAUNCH

## DOWNLOAD THE APP TO YOUR PHONE.

Search for „TOGRILL“ in Google Play or App Store.  
Or you can scan the QR code here:



APP DOWNLOAD

Make sure your phone meets the following requirements:

- iOS system version 11.0 and later
- Android system version 5.0 and above
- Bluetooth version 4.0 and higher

## ON/OFF DEVICE

- If the device is turned off, hold the upper multifunction button for 3 seconds. „ON“ will appear on the display and the device will turn on.
- If you want to turn off the device, hold the upper multifunction button for 3 seconds. „OFF“ will appear on the display and the device will turn off.
- If no probe is connected to the device, it will automatically turn off after a while.

## DEVICE ACTIVATION AND PAIRING WITH THE PHONE

1. Turn on and enable bluetooth on your phone.

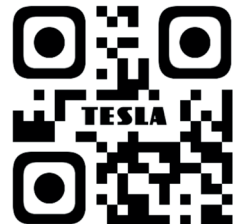
2. Device activation:

- Start the „togrill“ application.
- Confirm the necessary permissions.
- Follow the instructions provided in the application.

3. Pairing:

- Select the device in the app.
- Press the multifunction button on the top of the device.

4. Now the device should be paired successfully.



DEVICE ACTIVATION

**Pairing with your phone is only required at first launch. After that, it will be detected and connected automatically.**

## WE BEGIN

In the application, choose the type of food/meat you want to prepare. Set the desired baking parameters. You can also set a timer or desired temperature regardless of the type of food. In this case, the probe will show the current temperature inside the food and you will be notified when the desired value (temperature/time) is reached. This way you can, for example, monitor the temperature on the grill plate or in different parts of the grill. In this way, the temperature inside the grill can be monitored even if your grill is not equipped with a thermometer hole in the lid.

# APPLICATION DESCRIPTION

Once the food is ready, the device will trigger a notification and you will also get a notification on the mobile app.

## APPLICATION DESCRIPTION

The screenshot shows the main interface of the application. It features a dark theme with red and orange accents. The top section displays 'Probe:1' with a red bar, showing a current temperature of 18°C and a target temperature of 68°C for 'Lamb Medium well'. Below this is 'Probe:2' with an orange bar, showing a current temperature of 28°C. At the bottom, a 'Pit Temp.' section shows 12°C and 160°C. Callouts on the left point to: Options (hamburger menu), Probe number and selected color (Probe:1 bar), Current temperature (18°C), Current probe temperature (28°C), and Current grill temperature (12°C). Callouts on the right point to: Temperature history (top right icon), Battery status (93%), Probe setup (top right icon), Target temperature (68°C), Selected type of food/meat (Lamb Medium well), Probe temperature setting (grill icon), and Timer setting (clock icon).

The specific user experience of the application may be modified or changed based on updates.

## PROBE COLOR CHANGE

For easier orientation between individual probes, it is possible to name each probe separately and assign one of 6 optional colors to it.

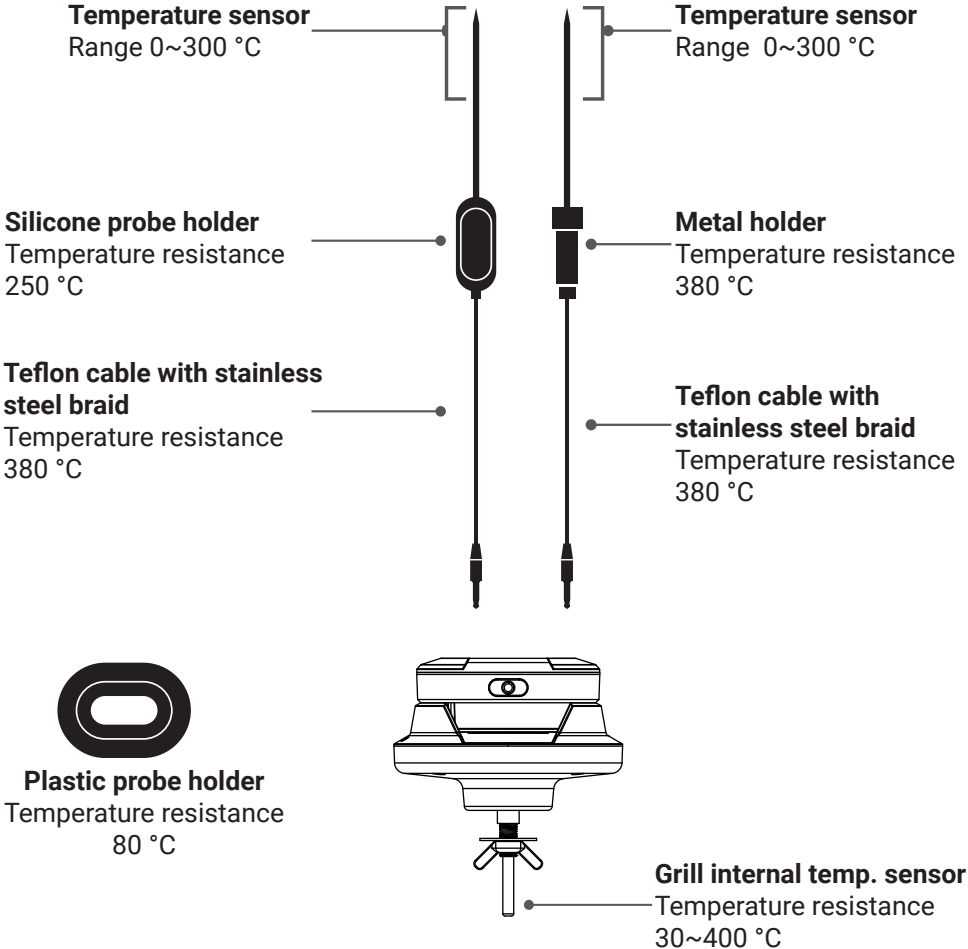
You can edit individual probes in the „Edit“ menu.

The 'Edit probe' menu is shown with a dark background. It includes a back arrow, a trash icon, and a title 'Edit probe'. The menu items are: 'Edit label name for your food' with a right arrow, 'No name' with a right arrow, 'Select a color to label your food' with six colored circles (red, orange, yellow, green, blue, purple), and 'Change probe preset' with two icons: a grill and a clock.

## PROBE DESCRIPTION

### WARNING

THE TEMPERATURE RESISTANCE OF THE PROBE VARIES IN DIFFERENT PARTS.  
DO NOT INSERT THE PROBES DIRECTLY INTO THE FLAME.  
DO NOT INSERT THE PROBE HOLDER INTO THE GRILL, THERE IS A RISK OF MELTING.  
DO NOT WASH IN A DISHWASHER.



**WARNING:** The temperatures listed are indicative only, but should not be exceeded. There is a risk of damage to the probe or device.

## DECLARATION OF CONFORMITY AND OTHER INFORMATION

This device and all its accessories fall into the category of electronic waste. This device must be properly handed over to collection yards for the reception of electronic waste. The device cannot be disposed of together with municipal waste. Correct disposal of the old product helps prevent potential negative consequences for the environment and human health.



The user is not authorized to disassemble the device, in case of interference with the device, it is not possible to apply the statutory warranty period. In case of any problems or questions, please contact our service department or technical support. For complaints, contact your dealer.

TESLA Electronics LTD, as the manufacturer of this device, declares that the TESLA Cook BBQ150 Smart Meat Thermometer is in compliance with Directive 2014/53/EU. The full text of the EU declaration of conformity is available on the website:

<https://eshop.tesla-electronics.eu/>



RoHS: this device meets the requirements for the restriction of the use of certain hazardous substances in electrical and electronic equipment (NV No. 481/2012 Coll., NV No. 391/2016 Coll.) and thus also the requirements of the Directive of the European Parliament and the EC Council 2011/65/ EU on the restriction of the use of certain hazardous substances in electrical and electronic equipment.

The RoHS statement is part of the declaration of conformity published on <https://eshop.tesla-electronics.eu/>

### Manufacturer:

TESLA Electronics LTD., Blucina 704, 664 56, Czech Republic

## 1. Warranty period

The manufacturer provides a warranty for this product for a period of 24 months from the date of purchase by the consumer. The warranty period is extended by the time during which

the product was under warranty repair, or could not be used during the warranty period, or if the nature of the defect prevented its use.

The warranty only applies to defects caused by a manufacturing error or material defect.

## 2. Warranty card

Free warranty service is only provided if proof of purchase of the product (receipt) and a correctly completed warranty card is presented - it must contain the production number, date of sale and stamp of the store (assembly company). Copies and incorrectly completed warranty forms will not be considered.

## 3. Repairs during the warranty period

Warranty service must be claimed at the organization where the product was purchased or at the assembly company that performed the installation.

## 4. Scope of warranty

The warranty is void if the defect is caused by mechanical damage (except damage during transport), improper use, carelessness, unavoidable event (natural disaster), and also in the case of modifications or repairs performed outside the distributor's service. The guarantee cannot also be applied in the event that the consumer requires modification or adaptation to extend the functions of the product (or a system assembled from several components) compared to the standard design.

**TESLA**