

TESLA

TESLA SlowJuicer SJ770 XXL Deluxe
Uživatelský manuál / User guide v1.0

**Vážený zákazníku,
děkujeme, že jste si vybral TESLA SlowJuicer SJ770 XXL Deluxe.**

Před použitím si prosím důkladně přečtěte pravidla bezpečného používání a dodržujte všechna běžná bezpečnostní pravidla.

DŮLEŽITÉ BEZPEČNOSTNÍ UPOZORNĚNÍ

TENTO VÝROBEK JE URČENÝ POUZE PRO POUŽITÍ V DOMÁCNOSTI.

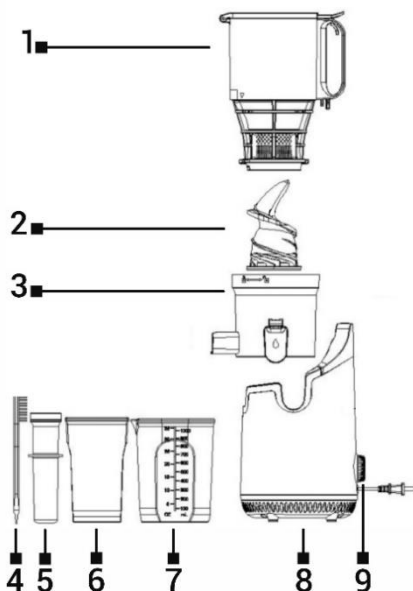
Přečtěte si a pochopte všechny pokyny. Nedodržení níže uvedených pokynů může mít za následek úraz elektrickým proudem, požár nebo vážné zranění. Varování, upozornění a instrukce diskutované v této příručce nemohou pokrýt všechny možné podmínky a situace, které mohou nastat.

Tento spotřebič je složité elektromechanické zařízení, věnujte prosím pozornost těmto pokynům:

- Spotřebič umísťujte na rovný, stabilní a suchý povrch.
- Spotřebič je vybaven tepelnou bezpečnostní pojistkou, která přeruší přívod proudu v případě přetížení motoru. Pokud k tomu dojde, spotřebič odpojte od el. sítě a nechte jej vychladnout.
- Nikdy během provozu nestrkejte prsty dovnitř zásobníku na potraviny otvorem ve víku. Potraviny vkládejte volně nebo je zatlačte dolů pouze pěchovadlem.
- Doba provozu při nepřetržitém použití by neměla překročit 30 minut u měkkých surovin jako např. jablka nebo pomeranče, nebo 20 minut u tvrdých surovin jako např. mrkev.
- Nevkládejte více potravin, než je uvedena maximální povolená úroveň vyznačená na boku Zásobníku na potraviny.
- Tento spotřebič mohou používat děti ve věku 8 let a starší, pokud jsou pod dozorem nebo byly poučeny o používání spotřebiče bezpečným způsobem a rozumí případným nebezpečím.
- Spotřebič mohou používat osoby se sníženými fyzickými, smyslovými nebo mentálními schopnostmi nebo nedostatkem zkušeností a znalostí, pokud jim byl poskytnut dohled nebo poučení o používání spotřebiče bezpečným způsobem a pokud pochopily příslušná rizika.
- Spotřebič je určen k přípravě ovocných a zeleninových šťáv. Nepoužívejte spotřebič k jiným účelům, než ke kterým je určen.
- Spotřebič nesmí být zapnutý naprázdno.
- Abyste zabránili úrazu elektrickým proudem, neponořujte hlavní jednotku, kabel a zástrčku do vody.
- Tento spotřebič není hračka a nesmí být používán dětmi, nenechávejte spotřebič pracovat bez dozoru.
- Během používání spotřebiče nevsunujte prsty nebo jiné předměty do plnicího otvoru a nemanipulujte s Lisovacím šnekem. K tomuto účelu používejte pouze přiložené pěchovadlo.
- Nenavíjejte napájecí kabel kolem spotřebiče, prodlouží se tak jeho životnost.
- Používejte pouze originální TESLA příslušenství, které je určeno k tomuto modelu.
- Neopravujte spotřebič, vystavujete se tak nebezpečí poranění elektrickým proudem a ztrátě záruky.
- Výrobce a dovozce do Evropské Unie neodpovídá za škody způsobené provozem přístroje jako např. poranění, opaření, požár, zranění, znehodnocení dalších věcí apod.

PŘÍPRAVA PŘED PRVNÍM POUŽITÍM SPOTŘEBIČE



- Odstraňte všechny obaly a reklamní nálepky.
- Ujistěte se, že napájecí napětí je 220-240 V~ 50-60 Hz.
- Umyjte jednotlivé díly spotřebiče jemnou mýdlovou vodou. Poté díly opláchněte a důkladně osušte.
- Sestavte díly podle pokynů v části Sestavení spotřebiče.
- Umístěte spotřebič na stabilní, rovný a žáruvzdorný povrch.
- Spotřebič nesmí být zapnutý naprázdno.
- Připojte napájecí kabel ke zdroji napájení a spotřebič je nyní připraven k použití.

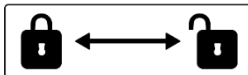


- 1 Zásobník na potraviny s jemným sítkem
- 2 Lisovací šnek
- 3 Nádoba odšťavňovače
- 4 Kartáček na čištění
- 5 Pěchovadlo
- 6 Nádoba na dužinu
- 7 Nádoba na šťávu
- 8 Základna
- 9 Přepínač chodu motoru

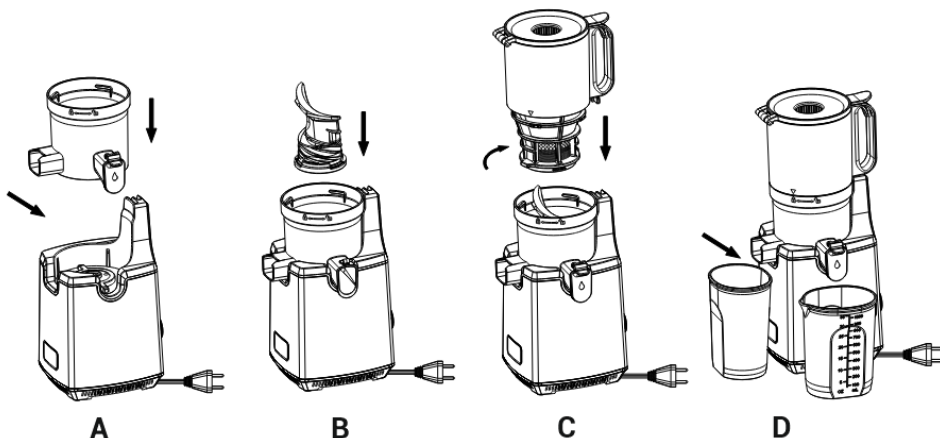
SESTAVENÍ SPOTŘEBIČE

Před sestavením spotřebiče se prosím ujistěte, že není připojen k elektrické síti a přepínač je v poloze „OFF“.

- Umístěte Nádobu odšťavňovače na základnu tak, aby byla zarovnána poloha hubic a osy (obr. A).
- Zatlačte Lisovací šnek pevně do osy základny a ujistěte se, že se dotýká dna, jinak nelze víko zavírat (obr. B).
- Umístěte Zásobník na potraviny s jemným sítkem tak, aby se ▲ srovnal s „“ a otáčejte jím ve směru hodinových ručiček, dokud nezapadne na bezpečnostní pojistku. Ujistěte se, že šipka ▲ na „“ krytu je zarovnaná s obrázkem zámku na misce (obr. C).



- Umístěte Nádobu na šťávu a Nádobu na dužinu pod příslušné hubice (obr. D).

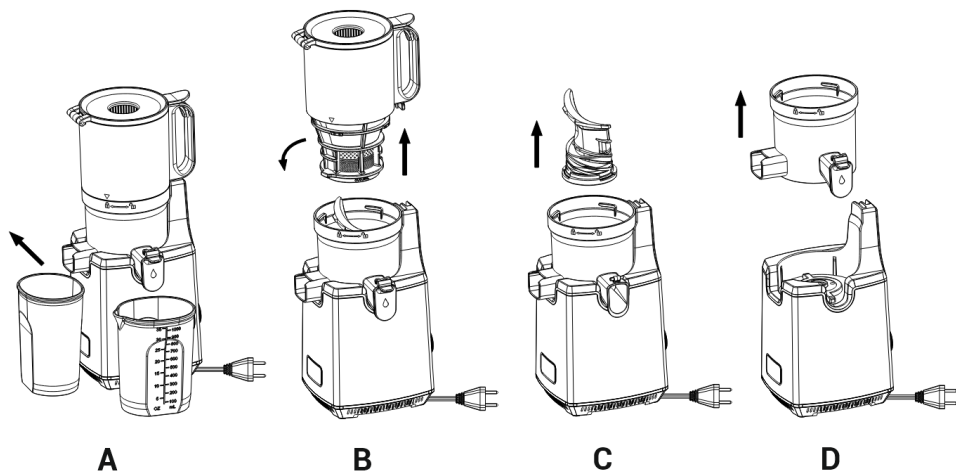


POUŽITÍ SPOTŘEBIČE

- Připojte spotřebič do elektrické sítě.
- Zkontrolujte a ujistěte se, že všechny díly jsou dobře smontovány ve správné poloze.
- Ujistěte se, že je spotřebič vypnutý.
- Ujistěte se, že nádoby na šťávu a dužinu jsou na svém místě.
- Ujistěte se, že je zavřený kryt vypouštění šťávy.
- Před odšťavňováním nejprve odstraňte pecky a semena. Potraviny oloupejte.
- Připravte si ovoce nebo zeleninu a nakrájejte je na kousky max. 5 x 5 cm proužky, popř. kostky, tvrdé potraviny na max 3 x 3 cm.
- Vložte proužky/kostky ovoce do spotřebiče. Nevkládejte více potravin, než je uvedena maximální povolená úroveň na Zásobníku na potraviny.
- Pečlivě uzavřete Zásobník na potraviny s jemným sítkem tak, abyste uslyšeli zvuk "zacvaknutí", jinak nebude možné z bezpečnostních důvodů spotřebič provozovat.
- Otočte přepínač do polohy „ON“ a tím zahájíte proces odšťavňování.
- Potraviny volně vkládejte do zásobníku na potraviny, případně je zatlačte dolů pěchovadlem.
- V případě, že potraviny uvízly uvnitř, okamžitě otočte přepínač do polohy na funkci zpětného chodu „REV“.

Pokud se spotřebič přehřeje, automaticky se vypne. Například mrkev může spotřebič přehřát do 20 min, ale jablka nebo pomeranče až za 30 minut. Vypněte spotřebič přepínačem a počkejte 30 minut, než vychladne a poté jej znovu zapněte.

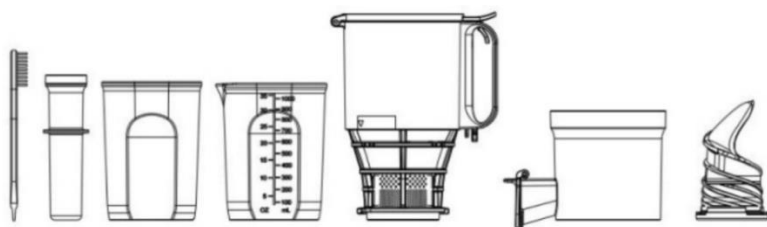
ROZEBRÁNÍ SPOTŘEBIČE PO POUŽITÍ A PŘED ČIŠTĚNÍM



- Před rozebráním a čištěním spotřebiče otočte přepínač do polohy „OFF“ a odpojte kabel od napájení. Vyjměte nádoby na šťávu a dužinu (obr. A).
- Otáčejte Zásobník na potraviny s jemným sítkem proti směru hodinových ručiček, dokud se ▲ nezarovná se znakem „☐“ (obr. B).
- Vyjměte lisovací šnek jeho vytažením nahoru. Pokud vytáhnout nejde, jemně jej rozhoupejte a zatáhněte (obr. C).
- Vyjměte Nádobu odšťavňovače tak, že ji zvednete svisle nahoru (obr. D).

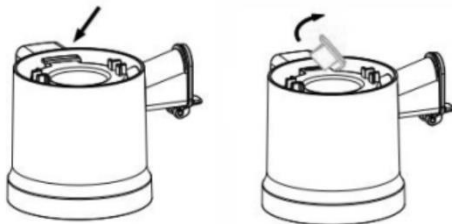
ČIŠTĚNÍ A ÚDRŽBA

Obr. A

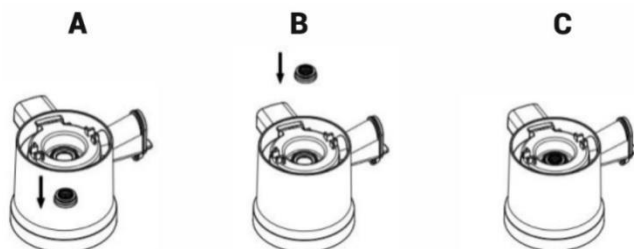


- Vyčistěte spotřebič po každém použití.
- Odšťavňovací části umyjte vždy ihned po každém použití, jinak by se dužina mohla pevně přichytit a negativně ovlivnit rozebrání, čištění a vlastní odšťavňování.
- Základnu spotřebiče a vnější část otřete vlhkým hadříkem.
- Demontované díly omyjte vodou (obr. A). Pokud dojde k ucpání dužinou, použijte čistící kartáč pro odstranění nečistot.
- K čištění spotřebiče nepoužívejte kovové, drátěné, ostré, abrazivní kartáče, nástroje nebo houbičky.
- K čištění nepoužívejte žádné abrazivní čistící prostředky.

- K čištění nepoužívejte vodu s teplotou vyšší než 40 °C.
- V případě, že v ústí hubice na dužinu zůstaly zbytky potravin, vytáhněte prosím silikonový ventil, jak je znázorněno na obrázku níže, a očistěte jej pod tekoucí vodou. Po vyčištění silikonový ventil opět pevně zasuňte.



Chcete-li vyčistit těsnicí kroužek ve středu, postupujte podle následujících kroků:



- Zapamatujte si správnou polohu těsnicího kroužku. Při nesprávném složení nebude plnit funkci těsnění a lisovací šnek nepůjde dobře vložit – následující použití nebude bezpečné.
- Pro snadnější manipulaci otočte vymačkávací misku dnem vzhůru, palcem vytlačte těsnicí kroužek (obr. A) a vyčistěte jej vodou.
- Po vyčištění jej vložte zpět do středového otvoru. Malý žebrovaný povrch by měl směřovat nahoru (obr. B). Ujistěte se, že drážka těsnicího kroužku dobře zapadá do Nádoby odšťavňovače.
- Velká plocha těsnicího kroužku bude uvnitř, zatímco malá a žebrovaná strana bude vně lisovací misky (obr. C).

TIPY K POUŽITÍ

- Z pomerančů, citronů, grapefruitů a melounů musí být před použitím odstraněna kůra a pecky/semena, abyste zabránili možnému poškození spotřebiče a ovlivnění kvality vymačkané šťávy.
- Pokud chcete připravit míchané šťávy, začněte s tvrdším ovocem a poté vymačkejte měkké ovoce.
- Nevkládejte do spotřebiče kostky ledu, můžete jej nevratně poškodit.
- Potravinu s dlouhými vlákny se snadno navíjejí na lisovací šnek a mohou spotřebič ucpat.

ODSTRAŇOVÁNÍ PROBLÉMŮ

Problém	Příčina/Řešení
Spotřebič po spuštění nepracuje.	Horní víko není zcela uzavřené, zavřete jej prosím a opakujte proces.
Spotřebič se automaticky sám vypnul po nepřetržitém provozu trvajícím více než 20 minut.	Mrkev může přehřát spotřebič do 20 min, ale jablka nebo pomeranče až do 30 minut. Vypněte jej přepínačem a počkejte 30 minut, než spotřebič vychladne. Poté jej znovu zapněte.
Spotřebič náhle přestal pracovat.	Do odšťavňovače bylo vloženo příliš mnoho přísad. Okamžitě otočte přepínač do polohy „REV“, reverzní chod motoru. Nakrájejte tvrdé ovoce a zelenina (např. mrkev) před vložením do spotřebiče na tenké proužky nebo malé kostičky.
Abnormální hluk.	Při zpracování tvrdšího ovoce a zeleniny se při používání spotřebiče vyskytnou „skřípavé“ zvuky a spotřebič se může mírně třást. Tato situace je normální, spotřebič je možné dále používat. Nejedná se o abnormální hluk motoru.
Nádoba na šťávu a dužinu se obarvila.	Při zpracování ovoce a zeleniny s výraznějšími barvivy, jako jsou například mrkev, červená řepa atd., může dojít k mírnému zabarvení nádoby odšťavňovače a jiných částí, což je naprosto normální.
Spotřebič produkuje velmi málo šťávy.	Obsah vody se u různých druhů ovoce a zeleniny liší. Ovoce a zelenina také produkují méně šťávy při ztrátě jejich čerstvosti.

TECHNICKÁ PODPORA

Potřebujete poradit s nastavením a provozem TESLA SlowJuicer SJ770 XXL Deluxe?

Kontaktujte nás: www.tesla-electronics.eu.

SPOTŘEBNÍ MATERIÁL A PŘÍSLUŠENSTVÍ

Spotřební materiál můžete zakoupit v oficiálním obchodě značky TESLA eshop.tesla-electronics.eu.

ZÁRUČNÍ OPRAVA

Pro záruční opravu kontaktujte prodejce, u kterého jste TESLA produkt zakoupili.

Záruka se NEVZTAHUJE na:

- použití přístroje k jiným účelům
- běžné opotřebení spotřebiče
- nedodržení „Důležitých bezpečnostních pokynů“ uvedených v uživatelském manuálu
- elektromechanické nebo mechanické poškození způsobeném nevhodným použitím
- škodu způsobenou přírodním živlem jako je voda, oheň, statická elektřina, přepětí atd.
- škodu způsobenou neoprávněnou opravou
- nečitelné sériové číslo přístroje

PROHLÁŠENÍ O SHODĚ

My, TESLA Electronics LTD, prohlašujeme, že toto zařízení je v souladu se základními požadavky a dalšími příslušnými ustanoveními norem a předpisů relevantních pro daný typ zařízení.



Tento produkt splňuje požadavky Evropské Unie.



Informujte se prosím o místním systému separovaného sběru elektrických a elektronických výrobků. Postupujte prosím podle místních předpisů a staré výrobky nelikvidujte v běžném domácím odpadu. Správná likvidace starého produktu pomáhá předejít potenciálním negativním důsledkům pro životní prostředí a lidské zdraví.

Vzhledem k tomu, že se produkt vyvíjí a vylepšuje, vyhrazujeme si právo na úpravu uživatelského manuálu. Aktuální verzi tohoto uživatelského manuálu naleznete vždy na www.tesla-electronics.eu.

Design a specifikace mohou být změněny bez předchozího upozornění, tiskové chyby vyhrazeny.

**Vážení zákazníci,
ďakujeme, že ste si vybrali odšťavovač TESLA SlowJuicer SJ770 XXL Deluxe.**

Pred použitím si dôkladne prečítajte zásady bezpečného používania a dodržiavajte všetky bežné bezpečnostné pravidlá.

DÔLEŽITÉ BEZPEČNOSTNÉ UPOZORNENIA

TENTO VÝROBOK JE URČENÝ LEN NA POUŽITIE V DOMÁCNOSTI.

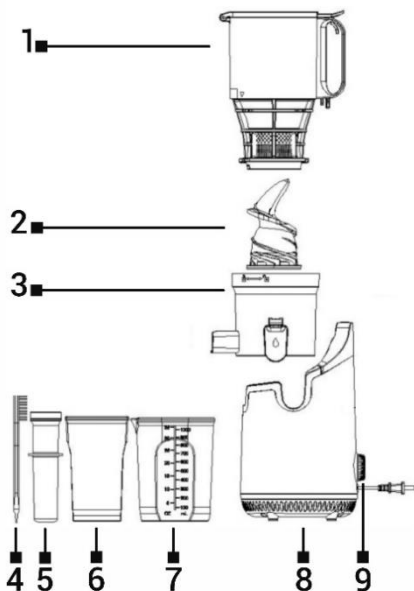
Prečítajte si všetky pokyny a porozumejte im. Nedodržanie nižšie uvedených pokynov môže mať za následok úraz elektrickým prúdom, požiar alebo vážne zranenie. Výstrahy, upozornenia a pokyny uvedené v tejto príručke nemôžu pokryť všetky možné podmienky a situácie, ktoré môžu nastať.

Tento spotrebič je zložitá elektromechanická zariadenie, dbajte na nasledujúce pokyny:

- Spotrebič umiestnite na rovný, stabilný a suchý povrch.
- Spotrebič je vybavený tepelnou bezpečnostnou poistkou, ktorá v prípade preťaženia motora preruší prívod energie. Ak sa tak stane, odpojte spotrebič od elektrickej siete. Odpojte spotrebič od elektrickej siete a nechajte ho vychladnúť.
- Počas prevádzky nikdy nestrkajte prsty dovnútra nádoby na potraviny cez otvor vo veku. Potraviny vkladajte voľne alebo ich zatlačajte len pomocou baličky.
- Prevádzkový čas pri nepretržitej prevádzke by nemal presiahnuť 30 minút pre mäkké suroviny, ako sú jablká alebo pomaranče, alebo 20 minút pre tvrdé suroviny, ako je mrkva.
- Nevkladajte viac potravín, ako je maximálna povolená úroveň vyznačená na boku zásobníka potravín.
- Tento spotrebič môžu používať deti od 8 rokov za predpokladu, že sú pod dohľadom alebo boli poučené o bezpečnom používaní spotrebiča a rozumejú možným nebezpečenstvám.
- Osoby so zníženými fyzickými, zmyslovými alebo mentálnymi schopnosťami alebo s nedostatkom skúseností a znalostí môžu spotrebič používať za predpokladu, že sú pod dohľadom alebo boli poučené o bezpečnom používaní spotrebiča a rozumejú možným nebezpečenstvám.
- Spotrebič je určený na prípravu ovocných a zeleninových štiav. Spotrebič nepoužívajte na iné účely, než na ktoré je určený.
- Spotrebič nesmie zostať zapnutý naprázdno.
- Aby ste zabránili úrazu elektrickým prúdom, neponárajte hlavnú jednotku, kábel a zástrčku do vody.
- Tento spotrebič nie je hračka a nesmú ho používať deti; nenechávajte spotrebič bez dozoru.
- Počas používania spotrebiča nevkladajte prsty ani iné predmety do plniaceho otvoru a nemanipulujte s lisovacím šnekom. Na tento účel používajte iba priložený lisovací nástavec.
- Neobtáčajte napájací kábel okolo spotrebiča, predĺžite tým jeho životnosť.
- Používajte len originálne príslušenstvo TESLA, ktoré je určené pre tento model.
- Spotrebič neopravujte, vystavujete sa tak riziku úrazu elektrickým prúdom a strate záruky.
- Výrobca a dovozca v Európskej únii nenesú zodpovednosť za škody spôsobené prevádzkou spotrebiča, ako sú úrazy, obarenie, požiar, zranenie, poškodenie iných predmetov atď.

PRÍPRAVA PRED PRVÝM POUŽITÍM SPOTREBIČA



- Odstráňte všetky obaly a reklamné nálepky.
- Uistite sa, že je napájacie napätie 220-240 VAC 50-60 Hz.
- Jednotlivé časti spotrebiča umyte jemnou mydlovou vodou. Potom časti dôkladne opláchnite a osušte.
- Zostavte diely podľa pokynov v časti Zostavenie spotrebiča.
- Spotrebič umiestnite na stabilný, rovný a tepelne odolný povrch.
- Spotrebič nesmie byť ponechaný na prázdnom mieste.
- Pripojte napájací kábel k zdroju napájania a spotrebič je teraz pripravený na použitie.

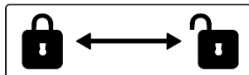


- 1 Zásobník na potraviny s jemným sitkom
- 2 Lisovací šnek
- 3 Odšťavovacia nádoba
- 4 Čistiaca kefka
- 5 Vidlicový zdvihák
- 6 Nádoba na dužinu
- 7 Nádoba na šťavu
- 8 Základňa
- 9 Spínač chodu motora

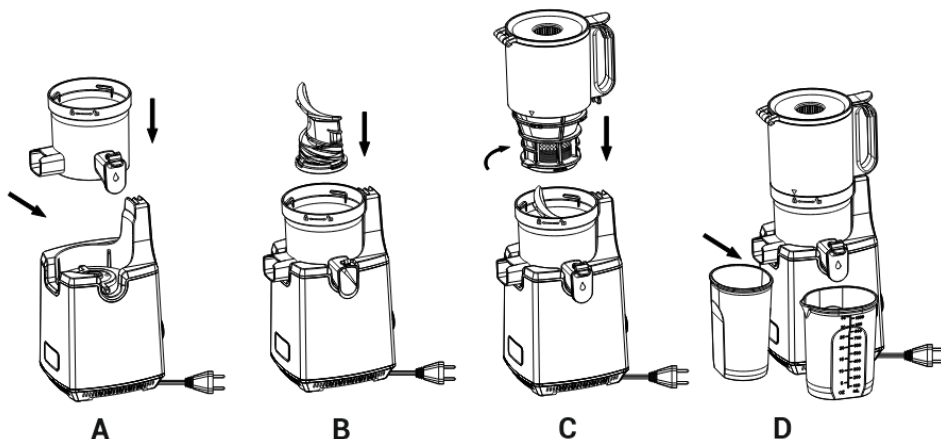
MONTÁŽ SPOTREBIČA

Pred zostavením spotrebiča sa uistite, že nie je pripojený k elektrickej sieti a vypínač je v polohe "OFF".

- Nádobu odšťavovača umiestnite na základňu tak, aby boli výlevky a os zarovnané (obrázok A).
- Lisovací šnek pevne zatlačte do osi základne a uistite sa, že sa dotýka dna, inak sa veko nedá zatvoriť (obr. B).
- Zásobník na potraviny s jemným sitkom umiestnite tak, aby sa ▲ zarovnával s „“ a otáčajte ním v smere hodinových ručičiek, kým sa nezaistí bezpečnostná poistka. Uistite sa, že šípka ▲ na „“ krytu je zarovnaná s obrázkom zámku na miske (obrázok C).



- Umiestnite nádobu na štavu a nádobu na dužinu pod príslušné výlevky (obrázok D).

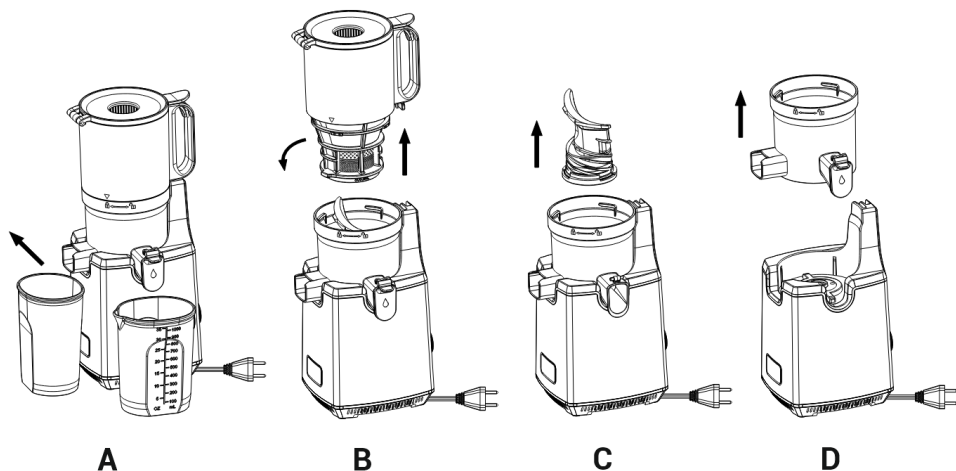



POUŽÍVANIE SPOTREBIČA

- Pripojte spotrebič k elektrickej sieti.
- Skontrolujte a uistite sa, že sú všetky časti dobre zmontované v správnej polohe.
- Skontrolujte, či je spotrebič vypnutý.
- Skontrolujte, či sú nádoby na štavu a dužinu na svojom mieste.
- Skontrolujte, či je kryt na vypúšťanie šťavy zatvorený.
- Pred odšťavovaním najprv odstráňte kôstky a semenka. Potraviny ošúpte.
- Pripravte si ovocie alebo zeleninu a nakrájajte ich na pásky alebo kocky s rozmermi max. 5 x 5 cm, tvrdé potraviny na kúsky s rozmermi max. 3 x 3 cm.
- Vložte prúžky/kocky ovocia do spotrebiča. Nevkladajte viac potravín, ako je maximálna úroveň uvedená na zásobníku potravín.
- Zásobník na potraviny opatrne uzavrite sitkom s jemnými okami tak, aby ste počuli zvuk "cvaknutia", inak spotrebič z bezpečnostných dôvodov nemožno prevádzkovať.
- Otočením prepínača do polohy "ON" spustíte proces odšťavovania.
- Voľne vložte potraviny do násypky na potraviny alebo ich zatlačte nadol pomocou baliaceho zariadenia.
- Ak sa potraviny zaseknú vo vnútri, okamžite prepnite prepínač do polohy spätného chodu "REV".

Pokiaľ sa spotrebič prehreje, automaticky sa vypne. Napríklad mrkva môže spotrebič prehriať do 20 min, ale jablká alebo pomaranče až za 30 minút. Vypnite spotrebič prepínačom a počkajte 30 minút, kým vychladne. Potom ho znovu zapnite.

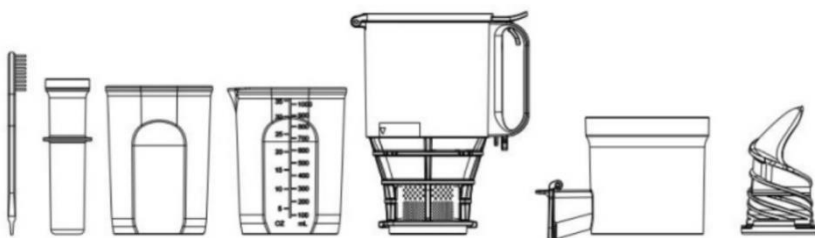
DEMONTÁŽ SPOTREBIČA PO POUŽITÍ A PRED ČISTENÍM



- Pred demontážou a čistením spotrebiča prepnite vypínač do polohy "OFF" a odpojte kábel od zdroja napájania. Vyberte nádoby na šťavu a dužinu (obr. A).
- Otáčajte zásobník na potraviny s jemným sitkom proti smeru hodinových ručičiek, kým sa ▲ nevyrovná s „“ (Obrázok B).
- Odstráňte prítláčnú skrutku jej vytiahnutím nahor. Ak ju nemožno vytiahnuť, jemne ňou zakývajte a zatiahnite ju (obr. C).
- Odstráňte nádobu odšťavovača tak, že ju zdvihnete vertikálne nahor (obr. D).

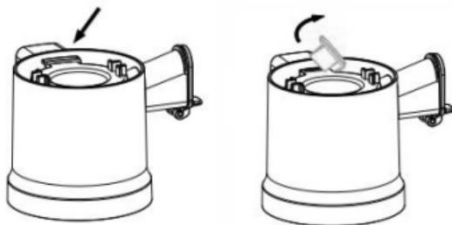
ČISTENIE A ÚDRŽBA

Obr. A

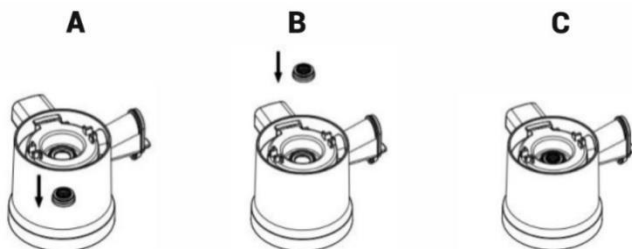


- Spotrebič čistite po každom použití.
- Odšťavovacie časti vždy umyte ihneď po každom použití, inak sa na ne môže pevne prilepiť dužina a nepriaznivo ovplyvniť demontáž, čistenie a samotné odšťavovanie.
- Základňu spotrebiča a vonkajšiu časť utrite vlhkou handričkou.
- Rozložené časti umyte vodou (obr. A). Ak sa dužina upcháva, na odstránenie nečistôt použite čistiacu kefku.
- Na čistenie spotrebiča nepoužívajte kovové, drôtené, ostré, abrazívne kefy, nástroje ani špongie.
- Na čistenie nepoužívajte žiadne abrazívne čistiace prostriedky.

- Na čistenie nepoužívajte vodu s teplotou vyššou ako 40 °C.
- V prípade, že v ústí výlevky na dužinu zostali zvyšky jedla, vytiahnite silikónový ventil, ako je znázornené na obrázku nižšie, a vyčistite ho pod tečúcou vodou. Po vyčistení silikónový ventil opäť pevne vložte.



Ak chcete vyčistiť tesniaci krúžok v strede, postupujte podľa nasledujúcich krokov:



- Nezabudnite na správnu polohu tesniaceho krúžku. Pri nesprávnom zložení nebude plniť funkciu tesnenia a lisovacia skrutka sa nebude dobre zasúvať – nasledujúce použitie nebude bezpečné.
- Pre jednoduchšiu manipuláciu otočte lisovaciu miskú hore dnom, palcom vytlačte tesniaci krúžok (obr. A) a očistite ho vodou.
- Po vyčistení ho vložte späť do stredového otvoru. Malý rebrovaný povrch by mal smerovať nahor (obr. B). Uistite sa, že drážka tesniaceho krúžku dobre zapadá do nádoby odšťavovača.
- Veľká plocha tesniaceho krúžku bude vo vnútri, zatiaľ čo malá a rebrovaná plocha bude mimo lisovacej nádoby (obrázok C).

TIPY NA POUŽÍVANIE

- Pomaranče, citróny, grapefruity a melóny musia byť pred použitím zbavené kôry a jadierok, aby sa predišlo možnému poškodeniu prístroja a ovplyvneniu kvality vylisovanej šťavy.
- Ak chcete pripraviť zmiešané šťavy, začnite s tvrdším ovocím a potom vylisujte mäkké ovocie.
- Do spotrebiča nekladajte kocky ľadu, mohli by ste ho nenávratne poškodiť.
- Potravinys s dlhými vláknami sa ľahko navinú na lisovaciu skrutku a môžu spotrebič upchať.

RIEŠENIE PROBLÉMOV

Problém	Príčina/riešenie
Spotrebič po spustení nefunguje.	Horné veko nie je úplne zatvorené, zatvorte ho a postup zopakujte.
Spotrebič sa automaticky vypne po nepretržitej prevádzke dlhšej ako 20 minút.	Mrkva sa môže prehriať do 20 minút, ale jablká alebo pomaranče až do 30 minút. Vypnite spotrebič vypínačom a počkajte 30 minút, kým spotrebič vychladne. Potom ho opäť zapnite.
Spotrebič náhle prestal fungovať.	Do odšťavovača bolo vložených príliš veľa zložiek. Okamžite otočte prepínač do polohy "REV", čím sa motor obráti. Pred vložením do spotrebiča nakrájajte tvrdé ovocie a zeleninu (napr. mrkvu) na tenké pásiky alebo malé kocky.
Abnormálny hluk.	Pri spracovaní tvrdšieho ovocia a zeleniny sa pri používaní spotrebiča môžu vyskytnúť "pískavé" zvuky a spotrebič sa môže mierne triasť. Je to normálne a spotrebič sa môže používať. Nejde o neobvyklý hluk motora.
Nádoba na štavu a dužinu je zafarbená.	Pri spracovaní ovocia a zeleniny so silnejšími farbivami, ako je mrkva, červená repa atď., sa nádoba odšťavovača a ostatné časti môžu mierne sfarbiť, čo je úplne normálne.
Spotrebič produkuje veľmi málo šťavy.	Obsah vody sa v jednotlivých druhoch ovocia a zeleniny líši. Ovocie a zelenina tiež produkuje menej šťavy, keď strácajú svoju čerstvosť.

TECHNICKÁ PODPORA

Potrebuje pomoc s nastavením a prevádzkou zariadenia TESLA SlowJuicer SJ770 XXL Deluxe? Kontaktujte nás: www.tesla-electronics.eu

SPOTREBNÝ MATERIÁL A PRÍSLUŠENSTVO

Spotrebný materiál si môžete zakúpiť v oficiálnom obchode TESLA eshop.tesla-electronics.eu.

ZÁRUČNÁ OPRAVA

V prípade záručných opráv sa obráťte na predajcu, u ktorého ste výrobok TESLA zakúpili.

Záruka sa NEvzťahuje na:

- používanie zariadenia na iné účely
- bežné opotrebovanie prístroja
- nedodržanie "Dôležitých bezpečnostných pokynov" v návode na použitie
- elektromechanické alebo mechanické poškodenie spôsobené nesprávnym používaním
- poškodenie spôsobené prírodnými živlami, ako je voda, oheň, statická elektrina, prepätie atď.
- poškodenie spôsobené neoprávnenou opravou
- nečitateľné sériové číslo zariadenia

VYHLÁSENIE O ZHODE

My, spoločnosť TESLA Electronics LTD, vyhlasujeme, že toto zariadenie spĺňa základné požiadavky a ďalšie príslušné ustanovenia noriem a predpisov vzťahujúcich sa na daný typ zariadenia.



Tento výrobok spĺňa požiadavky Európskej únie.



Skontrolujte si miestny systém separovaného zberu elektrických a elektronických výrobkov. Dodržiavajte miestne predpisy a nevyhadzujte staré výrobky do bežného domového odpadu. Správna likvidácia starého výrobku pomáha predchádzať možným negatívnym dôsledkom na životné prostredie a ľudské zdravie.

Vzhľadom na vývoj a zdokonaľovanie produktu si vyhradzuje právo na úpravu používateľskej príručky. Aktuálnu verziu tejto používateľskej príručky nájdete vždy na adrese www.tesla-electronics.eu.

Dizajn a špecifikácie sa môžu zmeniť bez predchádzajúceho upozornenia, typografické chyby vyhradené.

**Sehr geehrter Kunde,
vielen Dank, dass Sie sich für den TESLA SlowJuicer SJ770 XXL Deluxe entschieden haben.**

Bitte lesen Sie die Sicherheitsvorschriften vor der Benutzung sorgfältig durch und befolgen Sie alle üblichen Sicherheitsregeln.

WICHTIGE SICHERHEITSHINWEISE

DIESES PRODUKT IST NUR FÜR DEN HAUSGEBRAUCH BESTIMMT.

Lesen und verstehen Sie alle Anweisungen. Die Nichtbeachtung der nachstehenden Anweisungen kann zu einem elektrischen Schlag, Brand oder schweren Verletzungen führen. Die in diesem Handbuch enthaltenen Warnungen, Vorsichtshinweise und Anweisungen können nicht alle möglichen Bedingungen und Situationen abdecken, die auftreten können.

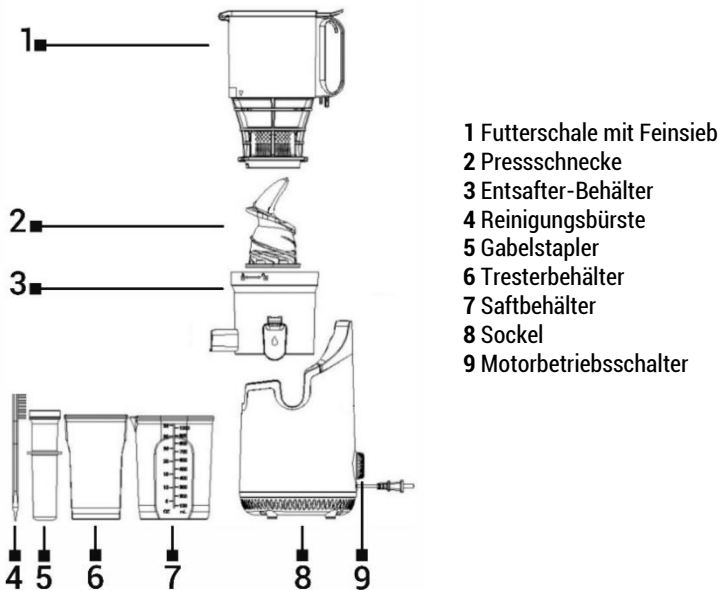
Dieses Gerät ist ein komplexes elektromechanisches Gerät, bitte beachten Sie die folgenden Hinweise:

- Stellen Sie das Gerät auf eine ebene, stabile und trockene Fläche.
- Das Gerät ist mit einer Thermosicherung ausgestattet, die bei einer Überlastung des Motors die Stromzufuhr unterbricht. Trennen Sie in diesem Fall das Gerät vom Stromnetz. Trennen Sie das Gerät vom Stromnetz und lassen Sie es abkühlen.
- Stecken Sie während des Betriebs niemals Ihre Finger durch die Öffnung im Deckel in den Lebensmittelbehälter. Legen Sie das Gargut locker ein oder drücken Sie es nur mit dem Packer nach unten.
- Die Betriebszeit bei Dauerbetrieb sollte bei weichen Lebensmitteln wie Äpfeln oder Orangen 30 Minuten und bei harten Lebensmitteln wie Karotten 20 Minuten nicht überschreiten.
- Füllen Sie nicht mehr Lebensmittel ein, als die auf der Seite des Lebensmitteltabletts angegebene maximale Füllhöhe beträgt.
- Dieses Gerät kann von Kindern ab 8 Jahren verwendet werden, sofern sie beaufsichtigt werden oder in die sichere Verwendung des Geräts eingewiesen wurden und die möglichen Gefahren verstehen.
- Personen mit eingeschränkten körperlichen, sensorischen oder geistigen Fähigkeiten oder mangelnder Erfahrung und Kenntnis können das Gerät verwenden, sofern sie beaufsichtigt oder in die sichere Verwendung des Geräts eingewiesen wurden und die damit verbundenen Gefahren verstehen.
- Das Gerät ist für die Zubereitung von Obst- und Gemüsesäften bestimmt. Verwenden Sie das Gerät nicht für andere Zwecke als die, für die es bestimmt ist.
- Das Gerät darf nicht im leeren Zustand belassen werden.
- Um einen elektrischen Schlag zu vermeiden, dürfen das Gerät, das Kabel und der Stecker nicht in Wasser getaucht werden.
- Dieses Gerät ist kein Spielzeug und darf nicht von Kindern benutzt werden; lassen Sie das Gerät nicht unbeaufsichtigt.
- Stecken Sie keine Finger oder andere Gegenstände in die Einfüllöffnung und manipulieren Sie nicht an der Pressschnecke, während Sie das Gerät benutzen. Verwenden Sie zu diesem Zweck nur den mitgelieferten Packer.
- Wickeln Sie das Netzkabel nicht um das Gerät, um seine Lebensdauer zu verlängern.

- Verwenden Sie nur Originalzubehör von TESLA, das für dieses Modell bestimmt ist.
- Reparieren Sie das Gerät nicht, da Sie sich dadurch der Gefahr eines Stromschlags aussetzen und die Garantie verlieren.
- Der Hersteller und der Importeur in der Europäischen Union haften nicht für Schäden, die durch den Betrieb des Geräts verursacht werden, wie z. B. Verletzungen, Verbrühungen, Feuer, Verletzungen, Schäden an anderen Gegenständen usw.

VORBEREITUNG VOR DER ERSTEN BENUTZUNG DES GERÄTES

- Entfernen Sie alle Verpackungen und Werbeaufkleber.
- Vergewissern Sie sich, dass die Netzspannung 220-240 VAC 50-60 Hz beträgt.
- Waschen Sie die verschiedenen Teile des Geräts mit einer milden Seifenlauge. Spülen Sie die Teile anschließend ab und trocknen Sie sie gründlich.
- Bauen Sie die Teile gemäß den Anweisungen im Abschnitt "Zusammenbau des Geräts" zusammen.
- Stellen Sie das Gerät auf eine stabile, ebene und hitzebeständige Unterlage.
- Das Gerät darf nicht im leeren Zustand abgestellt werden.
- Schließen Sie das Netzkabel an die Stromquelle an, und das Gerät ist nun einsatzbereit.



- 1 Futterschale mit Feinsieb
- 2 Pressschnecke
- 3 Entsafter-Behälter
- 4 Reinigungsbürste
- 5 Gabelstapler
- 6 Tresterbehälter
- 7 Saftbehälter
- 8 Sockel
- 9 Motorbetriebsschalter

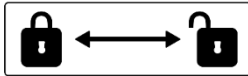
MONTAGE DES GERÄTES

Vergewissern Sie sich vor dem Zusammenbau des Geräts, dass es nicht an das Stromnetz angeschlossen ist und der Schalter in der Stellung "OFF" steht.

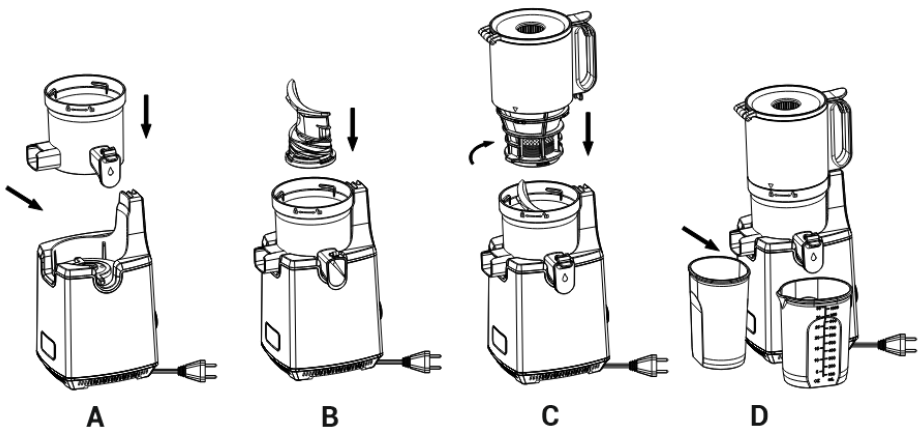
- Setzen Sie den Entsafterbehälter so auf die Basis, dass die Position der Ausgießer und die Achse übereinstimmen (Abb. A).
- Drücken Sie die Pressschnecke fest in die Achse der Basis und achten Sie darauf, dass sie den

Boden berührt, da sich der Deckel sonst nicht schließen lässt (Abb. B).

- Positionieren Sie die Lebensmittelschale mit dem feinmaschigen Sieb so, dass sie ▲ mit dem "☒" und drehen Sie ihn im Uhrzeigersinn, bis er in die Sicherheitsverriegelung einrastet. Achten Sie bitte darauf, dass der ▲-Pfeil auf dem "☒" des Deckels mit der Abbildung des Schlosses auf der Schüssel ausgerichtet ist (Abbildung C).



- Stellen Sie den Saftbehälter und den Fruchtfleischbehälter unter die jeweiligen Ausgüsse (Abbildung D).

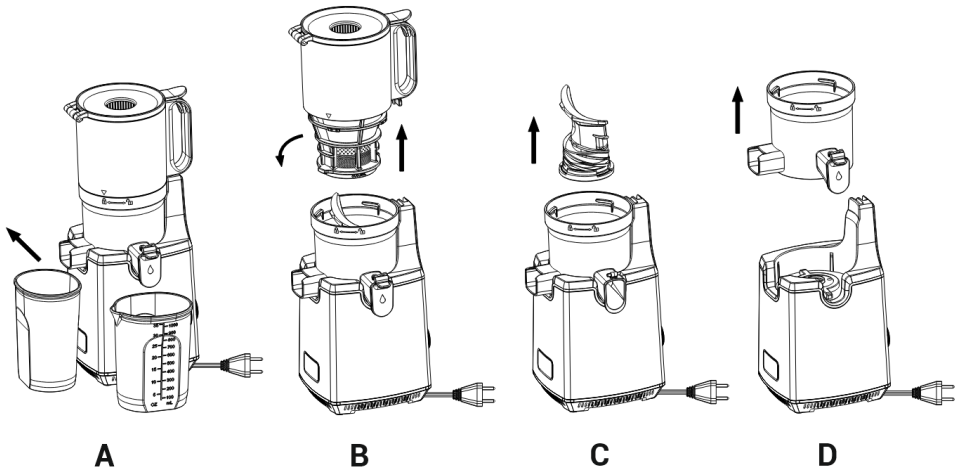


VERWENDUNG DES GERÄTS

- Schließen Sie das Gerät an das Stromnetz an.
- Prüfen Sie, ob alle Teile richtig zusammengebaut sind und sich in der richtigen Position befinden.
- Vergewissern Sie sich, dass das Gerät ausgeschaltet ist.
- Vergewissern Sie sich, dass die Saft- und Fruchtfleischbehälter an ihrem Platz sind.
- Vergewissern Sie sich, dass der Saftablassdeckel geschlossen ist.
- Entfernen Sie vor dem Entsaften zunächst die Kerne und Samen. Schälen Sie die Lebensmittel. Bereiten Sie Ihr Obst oder Gemüse vor und schneiden Sie es in max. 5 x 5 cm große Streifen oder Würfel, harte Lebensmittel in max. 3 x 3 cm große Stücke.
- Legen Sie die Obststreifen/-würfel in das Gerät. Legen Sie nicht mehr Lebensmittel ein, als auf dem Einfülltablett angegeben ist.
- Verschließen Sie die Lebensmittelschale vorsichtig mit einem feinmaschigen Sieb, so dass Sie ein "Klick"-Geräusch hören, sonst kann das Gerät aus Sicherheitsgründen nicht betrieben werden.
- Schalten Sie den Schalter auf die Position "ON", um den Entsaftungsprozess zu starten.
- Füllen Sie die Lebensmittel locker in den Einfülltrichter oder drücken Sie sie mit dem Packer nach unten.
- Wenn die Lebensmittel stecken bleiben, schalten Sie den Schalter sofort auf die Rückwärtsfunktion "REV".

Wenn das Gerät überhitzt, schaltet es sich automatisch ab. Zum Beispiel können Karotten das Gerät innerhalb von 20 Minuten überhitzen, aber Äpfel oder Orangen können innerhalb von 30 Minuten überhitzen. Schalten Sie das Gerät mit dem Schalter aus und warten Sie 30 Minuten, bis es abgekühlt ist. Schalten Sie es dann wieder ein.

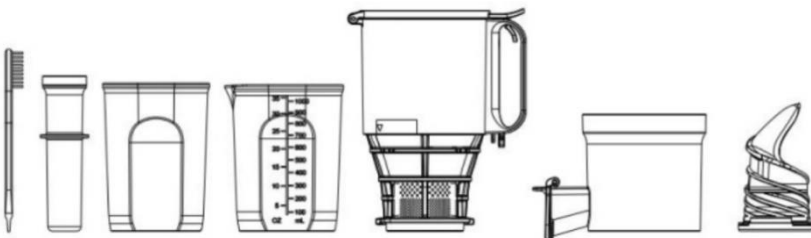
DEMONTAGE DES GERÄTS NACH DEM GEBRAUCH UND VOR DER REINIGUNG



- Bevor Sie das Gerät zerlegen und reinigen, schalten Sie den Schalter auf "OFF" und trennen Sie das Kabel von der Stromversorgung. Entfernen Sie die Behälter für Saft und Fruchtfleisch (Abb. A).
- Drehen Sie den Lebensmittelbehälter mit dem Feinsieb gegen den Uhrzeigersinn, bis das ▲ mit dem "⊞" (Abbildung B).
- Entfernen Sie die Druckschraube, indem Sie sie nach oben ziehen. Lässt sie sich nicht herausziehen, leicht rütteln und nach innen ziehen (Abb. C).
- Entfernen Sie den Entsafterbehälter, indem Sie ihn senkrecht nach oben anheben (Abb. D).

REINIGUNG UND WARTUNG

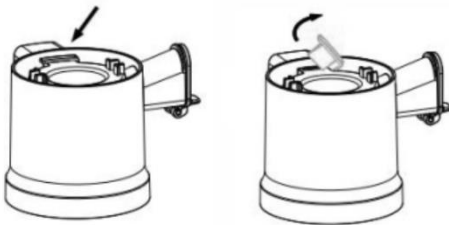
Abb. A



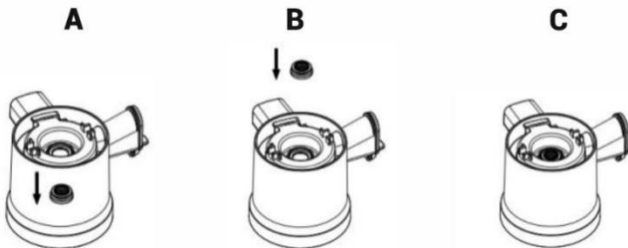
- Reinigen Sie das Gerät nach jedem Gebrauch.
- Waschen Sie die Teile des Entsafters immer sofort nach jedem Gebrauch, da sonst der Brei

festkleben und die Demontage, Reinigung und den eigentlichen Entsaftungsvorgang beeinträchtigen kann.

- Wischen Sie den Boden des Geräts und den äußeren Teil mit einem feuchten Tuch ab.
- Waschen Sie die demontierten Teile mit Wasser ab (Abb. A). Wenn das Fruchtfleisch verstopft ist, verwenden Sie eine Reinigungsbürste, um den Schmutz zu entfernen.
- Verwenden Sie keine Metall-, Draht-, scharfen oder scheuernden Bürsten, Werkzeuge oder Schwämme zur Reinigung des Geräts.
- Verwenden Sie keine scheuernden Reinigungsmittel zur Reinigung.
- Verwenden Sie zur Reinigung kein Wasser mit einer Temperatur über 40 °C.
- Sollten sich Speisereste in der Mündung des Fruchtfleischauslaufs befinden, ziehen Sie bitte das Silikonventil wie in der Abbildung unten gezeigt heraus und reinigen Sie es unter fließendem Wasser. Nach der Reinigung setzen Sie das Silikonventil wieder fest ein.



Um den Dichtungsring in der Mitte zu reinigen, gehen Sie wie folgt vor:



- Achten Sie auf die richtige Position des Dichtungsring. Wenn er falsch gefaltet ist, erfüllt er nicht die Funktion der Dichtung und die Druckschraube lässt sich nicht gut einführen - die folgende Verwendung ist dann nicht sicher.
- Um die Handhabung zu erleichtern, drehen Sie die Quetschschüssel auf den Kopf, drücken Sie den Dichtungsring mit dem Daumen heraus (Abb. A) und reinigen Sie ihn mit Wasser.
- Nach der Reinigung setzen Sie ihn wieder in das mittlere Loch ein. Die kleine gerippte Fläche sollte dabei nach oben zeigen (Abb. B). Achten Sie darauf, dass die Rille des Dichtungsring gut in den Entsafterbehälter passt.
- Die große Seite des Dichtungsring liegt innen, die kleine und gerippte Seite liegt außen am Pressbehälter (Abbildung C).

TIPPS FÜR DIE VERWENDUNG

- Bei Orangen, Zitronen, Grapefruits und Melonen müssen die Schale und die Kerne vor der Verwendung entfernt werden, damit das Gerät nicht beschädigt und die Qualität des ausgepressten Saftes nicht beeinträchtigt wird.
- Wenn Sie gemischte Säfte zubereiten möchten, beginnen Sie mit den härteren Früchten und pressen Sie dann die weichen Früchte aus.
- Legen Sie keine Eiswürfel in das Gerät, Sie könnten es irreversibel beschädigen.
- Lebensmittel mit langen Fasern wickeln sich leicht um die Pressschnecke und können das Gerät verstopfen.

FEHLERSUCHE

Das Problem	Ursache/Lösung
Das Gerät funktioniert nach dem Einschalten nicht.	Der obere Deckel ist nicht ganz geschlossen, bitte schließen Sie ihn und wiederholen Sie den Vorgang.
Das Gerät schaltet sich nach einem Dauerbetrieb von mehr als 20 Minuten automatisch ab.	Karotten können das Gerät innerhalb von 20 Minuten überhitzen, Äpfel oder Orangen jedoch bis zu 30 Minuten. Schalten Sie das Gerät mit dem Schalter aus und warten Sie 30 Minuten, bis das Gerät abgekühlt ist. Dann schalten Sie es wieder ein.
Das Gerät funktionierte plötzlich nicht mehr.	Es wurden zu viele Zutaten in den Entsafter gegeben. Drehen Sie den Schalter sofort in die Position "REV", um den Motor umzudrehen. Schneiden Sie hartes Obst und Gemüse (z. B. Karotten) in dünne Streifen oder kleine Würfel, bevor Sie es in das Gerät geben.
Abnormales Geräusch.	Bei der Verarbeitung von härterem Obst und Gemüse können bei der Verwendung des Geräts "quietschende" Geräusche auftreten und das Gerät kann leicht wackeln. Dies ist normal und das Gerät kann verwendet werden. Es handelt sich dabei nicht um ein abnormales Motorgeräusch.
Der Behälter für Saft und Fruchtfleisch ist fleckig geworden.	Bei der Verarbeitung von Obst und Gemüse mit stärkeren Farbstoffen, wie Karotten, Rote Bete usw., können sich der Entsafterbehälter und andere Teile leicht verfärben, was völlig normal ist.
Das Gerät produziert sehr wenig Saft.	Der Wassergehalt ist von Obst und Gemüse zu Gemüse unterschiedlich. Außerdem produzieren Obst und Gemüse weniger Saft, wenn sie ihre Frische verlieren.

TECHNISCHE UNTERSTÜTZUNG

Benötigen Sie Hilfe bei der Einrichtung und Bedienung des TESLA SlowJuicer SJ770 XXL Deluxe?
Kontaktieren Sie uns: www.tesla-electronics.eu

VERBRAUCHSMATERIAL UND ZUBEHÖR

Verbrauchsmaterial kann im offiziellen TESLA-Store erworben werden eshop.tesla-electronics.eu.

GARANTIEREPARATUR

Für Garantiereparaturen wenden Sie sich an den Händler, bei dem Sie Ihr TESLA-Produkt erworben haben.

Die Garantie deckt NICHT ab:

- Verwendung des Geräts für andere Zwecke
- normale Abnutzung des Geräts
- Nichtbeachtung der „Wichtigen Sicherheitshinweise“ in der Gebrauchsanweisung
- elektromechanische oder mechanische Schäden, die durch unsachgemäßen Gebrauch verursacht wurden
- Schäden, die durch natürliche Einflüsse wie Wasser, Feuer, statische Elektrizität, Überspannungen usw. verursacht wurden
- Schäden, die durch nicht autorisierte Reparaturen verursacht wurden
- unleserliche Seriennummer des Geräts

KONFORMITÄTSERKLÄRUNG

Wir, TESLA Electronics LTD, erklären, dass dieses Gerät den grundlegenden Anforderungen und anderen relevanten Bestimmungen der für den Gerätetyp relevanten Normen und Vorschriften entspricht.



Dieses Produkt erfüllt die Anforderungen der Europäischen Union.



Bitte informieren Sie sich über das örtliche System zur getrennten Sammlung von Elektro- und Elektronikgeräten. Bitte befolgen Sie die örtlichen Vorschriften und entsorgen Sie Altgeräte nicht über den normalen Hausmüll. Die ordnungsgemäße Entsorgung von Altgeräten trägt dazu bei, mögliche negative Folgen für die Umwelt und die menschliche Gesundheit zu vermeiden.

Da das Produkt ständig weiterentwickelt und verbessert wird, behalten wir uns das Recht vor, das Benutzerhandbuch zu ändern. Die aktuelle Version dieses Benutzerhandbuchs finden Sie immer unter www.tesla-electronics.eu.

Design und Spezifikationen können ohne Vorankündigung geändert werden, Druckfehler vorbehalten.

**Dear customer,
thank you for choosing the TESLA SlowJuicer SJ770 XXL Deluxe.**

Please read the safe use policy thoroughly before use and follow all normal safety rules.

IMPORTANT SAFETY NOTICES

THIS PRODUCT IS FOR HOUSEHOLD USE ONLY.

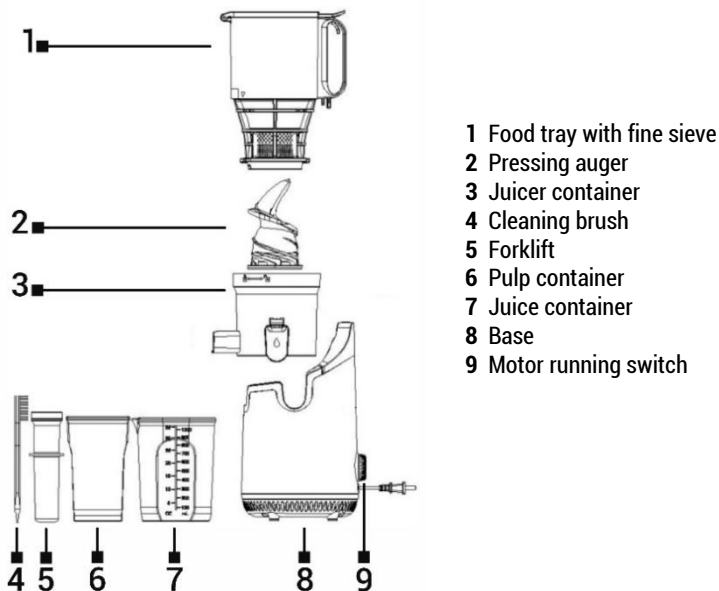
Read and understand all instructions. Failure to follow the instructions below may result in electric shock, fire or serious injury. The warnings, cautions, and instructions discussed in this manual cannot cover all possible conditions and situations that may occur.

This appliance is a complex electromechanical device, please pay attention to the following instructions:

- Place the appliance on a flat, stable and dry surface.
- The appliance is equipped with a thermal safety fuse that cuts off the power supply in the event of a motor overload. If this happens, disconnect the appliance from the power supply, disconnect the appliance from the mains and allow it to cool down.
- Never stick your fingers inside the food container through the opening in the lid during operation. Loosely insert the food or push it down only with the packer.
- The operating time for continuous use should not exceed 30 minutes for soft ingredients such as apples or oranges, or 20 minutes for hard ingredients such as carrots.
- Do not load more food than the maximum permitted level marked on the side of the Food Tray.
- This appliance may be used by children 8 years of age or older, provided they are supervised or have been instructed in the safe use of the appliance and understand the potential hazards.
- Persons with reduced physical, sensory or mental abilities or lack of experience and knowledge may use the appliance provided they have been supervised or instructed in the safe use of the appliance and understand the hazards involved.
- The appliance is intended for the preparation of fruit and vegetable juices. Do not use the appliance for purposes other than those for which it is intended.
- The appliance must not be left on empty.
- To prevent electric shock, do not immerse the main unit, cable and plug in water.
- This appliance is not a toy and must not be used by children; do not leave the appliance unattended.
- Do not insert your fingers or other objects into the filling opening or manipulate the Pressing Auger while using the appliance. Use only the included packer for this purpose.
- Do not wind the power cord around the appliance, this will prolong its life.
- Use only original TESLA accessories that are designed for this model.
- Do not repair the appliance, this exposes you to the risk of electric shock and loss of warranty.
- The manufacturer and the importer in the European Union are not liable for damages caused by the operation of the appliance, such as injury, scalding, fire, injury, damage to other items, etc.

PREPARATION BEFORE FIRST USE OF THE APPLIANCE

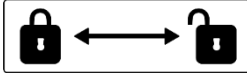
- Remove all packaging and advertising stickers.
- Make sure the power supply voltage is 220-240 VAC 50-60 Hz.
- Wash the various parts of the appliance with mild soapy water. Then rinse and dry the parts thoroughly.
- Assemble the parts according to the instructions in the Assembling the appliance section.
- Place the appliance on a stable, level and heat-resistant surface.
- The appliance must not be left on empty.
- Connect the power cord to the power source and the appliance is now ready for use.



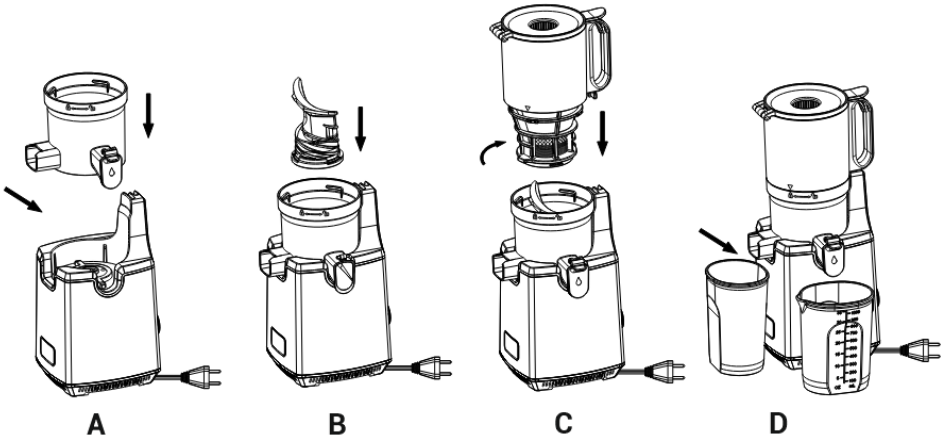
ASSEMBLY OF THE APPLIANCE

Before assembling the appliance, please make sure it is not connected to the mains and the switch is in the "OFF" position.

- Place the Juicer container on the base so that the position of the spouts and the axis are aligned (Figure A).
- Push the Pressing Auger firmly into the axis of the base and make sure it is touching the bottom, otherwise the lid cannot be closed (Fig. B).
- Position the Food Tray with the fine mesh screen so that it ▲ lines up with the "🔒" and turn it clockwise until it engages the safety catch. Please make sure that the ▲ arrow on the "🔒" of the cover is aligned with the image of the lock on the bowl (Figure C).



- Place the Juice Container and Pulp Container under the respective spouts (Figure D).

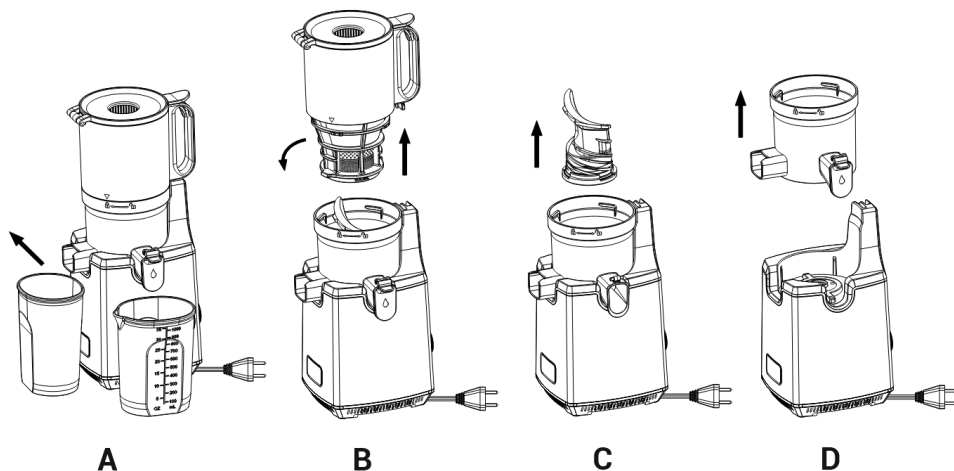


USE OF THE APPLIANCE

- Connect the appliance to the mains.
- Check and make sure that all parts are well assembled in the correct position.
- Make sure the appliance is switched off.
- Make sure the juice and pulp containers are in place.
- Make sure the juice drain cover is closed.
- Before juicing, first remove the stones and seeds. Peel the food.
- Prepare your fruit or vegetables and cut them into pieces of max. 5 x 5 cm strips or cubes, hard foods into max. 3 x 3 cm pieces.
- Place the fruit strips/cubes in the appliance. Do not load more food than the maximum level indicated on the Food Tray.
- Carefully close the Food Tray with a fine mesh strainer so that you hear a "click" sound, otherwise the appliance cannot be operated for safety reasons.
- Turn the switch to the "ON" position to start the juicing process.
- Loosely load the food into the food hopper, or push it down with the packer.
- If the food is stuck inside, immediately turn the switch to the reverse function "REV".

If the appliance overheats, it switches off automatically. For example, carrots can overheat the appliance in 20 minutes, but apples or oranges in up to 30 minutes. Switch off the appliance with the switch and wait 30 minutes for it to cool down. Then turn it back on.

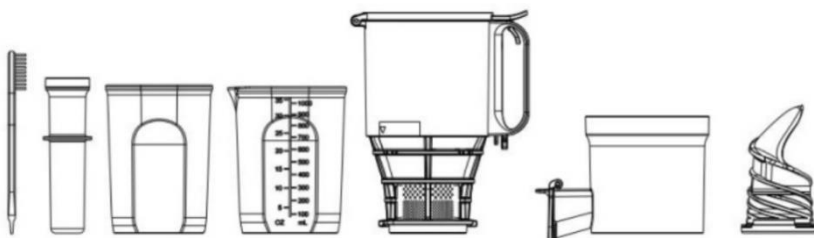
DISASSEMBLY OF THE APPLIANCE AFTER USE AND BEFORE CLEANING



- Before disassembling and cleaning the appliance, turn the switch to the "OFF" position and disconnect the cable from the power supply. Remove the juice and pulp containers (Fig. A).
- Rotate the Food Tray with the fine sieve counterclockwise until the ▲ aligns with the "🔒" (Figure B).
- Remove the press screw by pulling it up. If it cannot be pulled out, gently rock it and pull it in (Fig. C).
- Remove the juicer container by lifting it vertically upwards (fig. D).

CLEANING AND MAINTENANCE

Fig. A

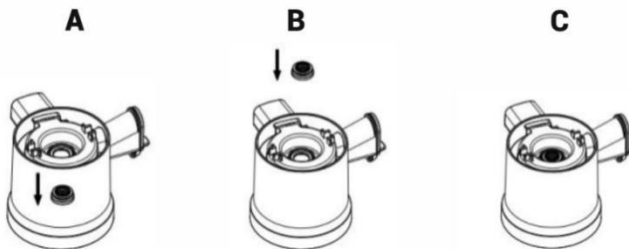


- Clean the appliance after each use.
- Always wash the juicing parts immediately after each use, otherwise the pulp may stick firmly and adversely affect disassembly, cleaning and the actual juicing.
- Wipe the base of the appliance and the outer part with a damp cloth.
- Wash the disassembled parts with water (Fig. A). If the pulp becomes clogged, use a cleaning brush to remove the dirt.
- Do not use metal, wire, sharp, abrasive brushes, tools or sponges to clean the appliance.
- Do not use any abrasive cleaning agents for cleaning.

- Do not use water at temperatures above 40 °C for cleaning.
- In case food residues are left in the mouth of the pulp spout, please pull out the silicone valve as shown in the picture below and clean it under running water. After cleaning, reinsert the silicone valve firmly.



To clean the seal ring in the center, follow these steps:



- Remember the correct position of the sealing ring. If incorrectly folded, it will not perform the function of the seal and the press screw will not insert well – the following use will not be safe.
- For ease of handling, turn the squeeze bowl upside down, push the seal ring out with your thumb (Fig. A) and clean it with water.
- After cleaning, insert it back into the centre hole. The small ribbed surface should be pointing upwards (Figure B). Make sure that the groove of the sealing ring fits well into the juicer container.
- The large face of the sealing ring will be inside, while the small and ribbed face will be outside the press bowl (Figure C).

TIPS FOR USE

- Oranges, lemons, grapefruits and melons must have the rind and pits/seeds removed before use to avoid possible damage to the appliance and affecting the quality of the juice squeezed.
- If you want to prepare blended juices, start with the harder fruits and then squeeze the soft fruits.
- Do not insert ice cubes into the appliance, you may irreversibly damage it.
- Foods with long fibres are easily wound onto the press screw and can clog the appliance.

TROUBLESHOOTING

The problem	Cause/Solution
The appliance does not work after starting.	The top lid is not completely closed, please close it and repeat the process.
The appliance automatically switches itself off after continuous operation for more than 20 minutes.	Carrots can overheat the appliance within 20 min, but apples or oranges up to 30 min. Turn off the appliance with the switch and wait 30 minutes for the appliance to cool down, then switch it on again.
The appliance suddenly stopped working.	Too many ingredients have been put into the juicer. Immediately turn the switch to the „REV“ position, reverse engine operation. Cut hard fruits and vegetables (e.g. carrots) into thin strips or small cubes before putting them into the appliance.
Abnormal noise.	When processing harder fruits and vegetables, you may experience "squeaking" noises when using the appliance and the appliance may shake slightly. This is normal and the appliance can be used. This is not an abnormal motor noise.
The juice and pulp container has become stained.	When processing fruits and vegetables with stronger colourings, such as carrots, beetroot etc., a slight discolouration of the juicer container and other parts may occur, which is perfectly normal.
The appliance produces very little juice.	The water content varies from one fruit and vegetable to another. Fruits and vegetables also produce less juice when they lose their freshness.

TECHNICAL SUPPORT

Need help with setup and operation of the TESLA SlowJuicer SJ770 XXL Deluxe?

Contact us: www.tesla-electronics.eu

CONSUMABLES AND ACCESSORIES

Consumables can be purchased at the official TESLA store eshop.tesla-electronics.eu.

WARRANTY REPAIR

For warranty repairs, contact the dealer where you purchased your TESLA product.

The warranty does NOT cover:

- using the device for other purposes
- normal wear and tear of the appliance
- failure to follow the „Important Safety Instructions“ in the user manual
- electromechanical or mechanical damage caused by improper use
- damage caused by natural elements such as water, fire, static electricity, surges etc.
- damage caused by unauthorised repair
- illegible serial number of the device

DECLARATION OF CONFORMITY

We, TESLA Electronics LTD, declare that this equipment complies with the essential requirements and other relevant provisions of the standards and regulations relevant to the type of equipment.



This product meets the requirements of the European Union.



Please check your local separate collection system for electrical and electronic products. Please follow local regulations and do not dispose of old products in your regular household waste. Proper disposal of old product helps to avoid potential negative consequences for the environment and human health.

As the product is being developed and improved, we reserve the right to modify the user manual. The latest version of this user manual can always be found at www.tesla-electronics.eu.

Design and specifications are subject to change without notice, typographical errors reserved.

Kedves Ügyfél,
köszönjük, hogy a TESLA SlowJuicer SJ770 XXL Deluxe készüléket választotta.

Kérjük, használat előtt alaposan olvassa el a biztonságos használat szabályait, és tartsa be az összes szokásos biztonsági szabályt.

FONTOS BIZTONSÁGI TUDNIVALÓK

EZ A TERMÉK KIZÁRÓLAG HÁZTARTÁSI HASZNÁLATRA KÉSZÜLT.

Olvassa el és értse meg az összes utasítást. Az alábbi utasítások be nem tartása áramütést, tüzet vagy súlyos sérülést okozhat. A jelen kézikönyvben tárgyalt figyelmeztetések, óvintézkedések és utasítások nem fedhetnek le minden lehetséges körülményt és helyzetet, amely előfordulhat.

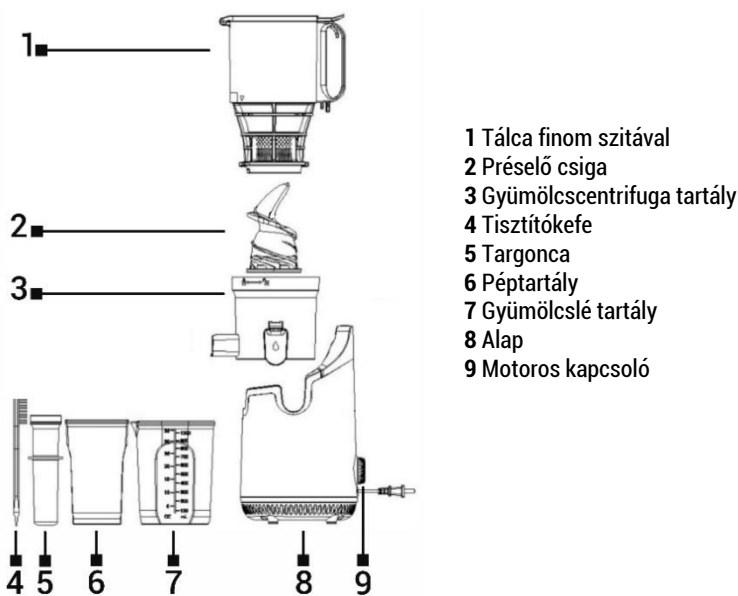
Ez a készülék egy összetett elektromechanikus eszköz, kérjük, vegye figyelembe a következő utasításokat:

- Helyezze a készüléket sík, stabil és száraz felületre.
- A készülék termikus biztonsági biztosítékkal van felszerelve, amely a motor túlterhelése esetén kikapcsolja az áramellátást. Ha ez megtörténik, válassza le a készüléket a hálózatról. Húzza ki a készüléket a hálózatból, és hagyja kihűlni.
- Működés közben soha ne dugja be az ujjait az ételtartályba a fedél nyílásán keresztül. Lazán helyezze be az ételt, vagy csak a csomagolóval nyomja le.
- Az üzemidő folyamatos használat esetén nem haladhatja meg a 30 percet puha alapanyagok, például alma vagy narancs esetében, illetve a 20 percet kemény alapanyagok, például sárgarépa esetében.
- Ne töltsön be több élelmiszert, mint az élelmiszertálca oldalán megjelölt maximális megengedett szint.
- Ezt a készüléket 8 éves vagy annál idősebb gyermekek is használhatják, feltéve, hogy felügyelet alatt állnak, vagy eligazítást kaptak a készülék biztonságos használatáról, és megértették a lehetséges veszélyeket.
- A készüléket csökkent fizikai, érzékszervi vagy szellemi képességekkel rendelkező, illetve tapasztalat és ismeretek hiányában lévő személyek is használhatják, feltéve, hogy felügyeletet kaptak, vagy kioktatták őket a készülék biztonságos használatáról, és megértették az ezzel járó veszélyeket.
- A készülék gyümölcs- és zöldséglevelek készítésére szolgál. Ne használja a készüléket a rendeltetésétől eltérő célokra.
- A készüléket nem szabad üresen hagyni.
- Az áramütés elkerülése érdekében ne merítse a főegységet, a kábelt és a dugót vízbe.
- Ez a készülék nem játék, és gyermekek nem használhatják; ne hagyja a készüléket felügyelet nélkül.
- A készülék használata közben ne dugja ujjait vagy más tárgyakat a töltőnyílásba, és ne piszkálja a nyomócsigát. Kizárólag a mellékelt tömörítőt használja erre a célra.
- Ne tekerje a hálózati kábelt a készülék köré, ez meghosszabbítja az élettartamát.
- Kizárólag eredeti TESLA tartozékokat használjon, amelyeket ehhez a modellhez terveztek.
- Ne javítsa a készüléket, ezzel ki van téve az áramütés és a garancia elvesztésének veszélyének.

- A gyártó és az Európai Unió importőre nem vállal felelősséget a készülék működése által okozott károkért, mint például sérülés, leforrázás, tűz, sérülés, sérülés, más tárgyak károsodása stb.

ELŐKÉSZÍTÉS A KÉSZÜLÉK ELSŐ HASZNÁLATA ELŐTT


- Távolítsa el minden csomagolást és reklámmatricát.
- Győződjön meg róla, hogy a hálózati feszültség 220-240 VAC 50-60 Hz.
- Mossa le a készülék különböző részeit enyhe szappanos vízzel. Ezután alaposan öblítse le és szárítsa meg az alkatrészeket.
- Szerelje össze az alkatrészeket a készülék összeszerelése című fejezetben leírtak szerint.
- Helyezze a készüléket egy stabil, vízszintes és hőálló felületre.
- A készüléket nem szabad üresen hagyni.
- Csatlakoztassa a tápkábelt az áramforráshoz, és a készülék már használatra kész.

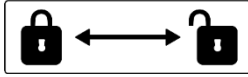


A KÉSZÜLÉK ÖSSZESZERELÉSE

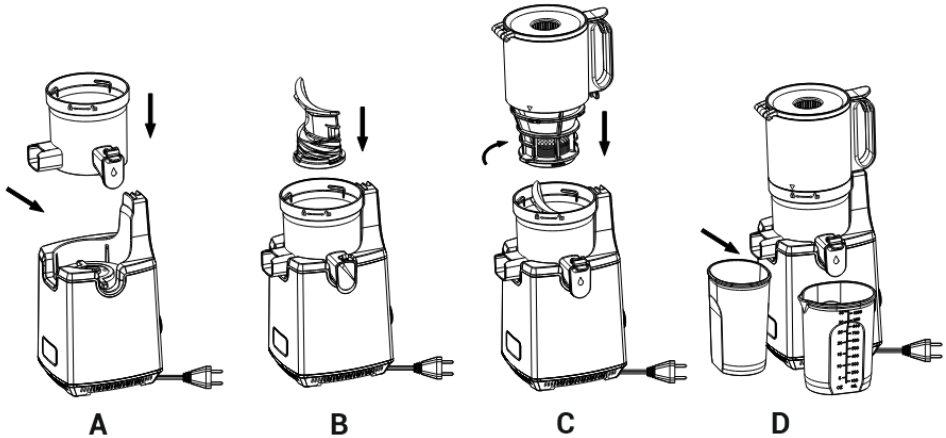
A készülék összeszerelése előtt győződjön meg arról, hogy a készülék nincs csatlakoztatva a hálózatra, és a kapcsoló „OFF” állásban van.

- Helyezze a gyümölcscentrifuga tartályát az alapra úgy, hogy a kifolyók és a tengely helyzete egy vonalban legyen (A ábra).
- Nyomja a préselőcsigát erősen az alap tengelyébe, és győződjön meg róla, hogy az aljához ér, különben a fedél nem zárható (B ábra).
- Helyezze el az ételtálcát a finom hálós szitával úgy, hogy az ▲ egy vonalban legyen a „☐”, és forgassa el az óramutató járásával megegyező irányba, amíg a biztonsági retesz be nem

kapcsolódik. Kérjük, győződjön meg arról, hogy a ▲ nyíl a „” a fedelet a tálon lévő zár képével egy vonalban van (C ábra).



- Helyezze a gyümölcsle- és a péptartályt a megfelelő kifolyócsövek alá (D ábra).

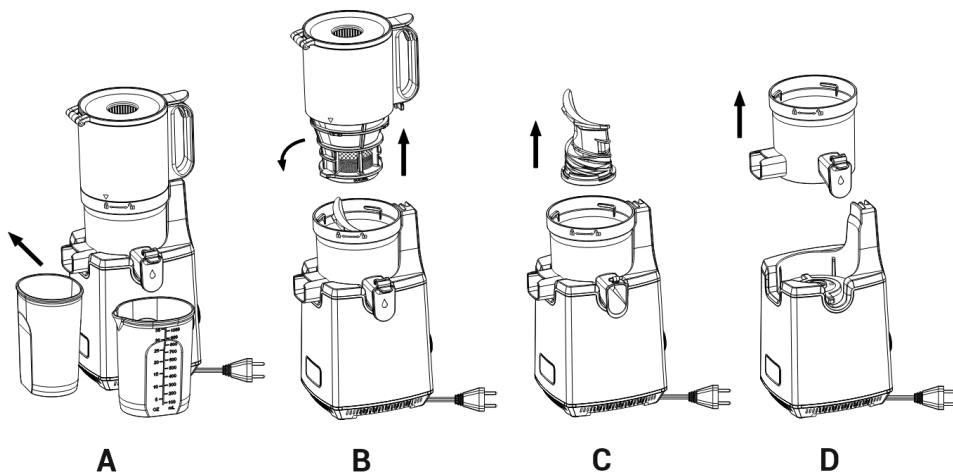


A KÉSZÜLÉK HASZNÁLATA

- Csatlakoztassa a készüléket a hálózathoz.
- Ellenőrizze és győződjön meg arról, hogy minden alkatrész jól össze van-e szerelve a megfelelő helyzetben.
- Győződjön meg arról, hogy a készülék ki van kapcsolva.
- Ellenőrizze, hogy a gyümölcsle- és péptartályok a helyükön vannak-e.
- Győződjön meg róla, hogy a lélefolyó fedele zárva van.
- A gyümölcscentrifugálás előtt először távolítsa el a magokat és a magokat. Hámozza meg az ételt.
- Készítse elő a gyümölcsöt vagy zöldséget, és vágja fel max. 5 x 5 cm-es csíkokra vagy kockákra, a kemény ételeket max. 3 x 3 cm-es darabokra.
- Helyezze a gyümölcscsíkokat/kockákat a készülékbe. Ne töltsön be több ételmiszert, mint az ételmiszertálcán feltüntetett maximális szint.
- Óvatosan zárja le az Élelmiszer-tálcát egy finom hálós szűrővel úgy, hogy „kattanó” hangot halljon, különben a készülék biztonsági okokból nem működtethető.
- Fordítsa a kapcsolót "ON" állásba a gyümölcsle-folyamat elindításához.
- Töltse lazán az ételt az ételhordóba, vagy nyomja le a csomagolóval.
- Ha az ételmiszer beragad, azonnal fordítsa a kapcsolót a „REV” fordított funkcióra.

Ha a készülék túlmelegszik, automatikusan kikapcsol. Például a sárgarépa 20 perc alatt túlmelegítheti a készüléket, de az alma vagy a narancs akár 30 perc alatt is. Kapcsolja ki a készüléket a kapcsolóval, és várjon 30 percet, amíg kihűl. Ezután kapcsolja be újra.

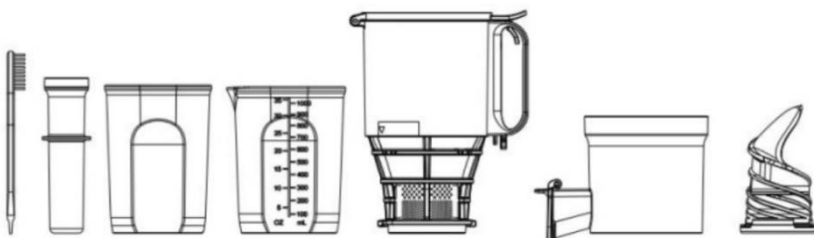
A KÉSZÜLÉK SZÉTSZERELÉSE HASZNÁLAT UTÁN ÉS TISZTÍTÁS ELŐTT



- A készülék szétszerelése és tisztítása előtt állítsa a kapcsolót „OFF” állásba, és húzza ki a kábelt a tápegységből. Vegye ki a gyümölcslé- és péptartályokat (A ábra).
- Forgassa el az ételtálcát a finom szitával az óramutató járásával ellentétes irányba, amíg a ▲ egy vonalba nem kerül a „☐” (B ábra).
- Távolítsa el a préscsavart felfelé húzva. Ha nem lehet kihúzni, óvatosan ringassa és húzza be (C ábra).
- Vegye ki a gyümölcscentrifuga tartályát függőlegesen felfelé emelve (D ábra).

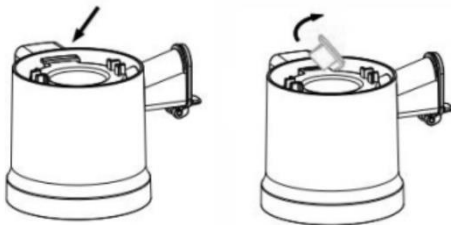
TISZTÍTÁS ÉS KARBANTARTÁS

Ábra. A

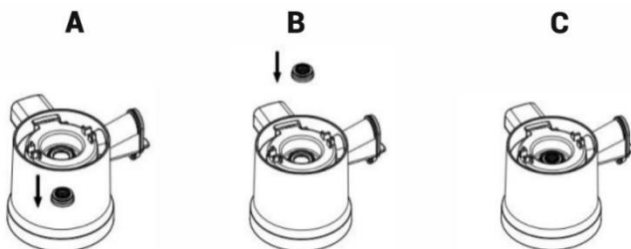


- Minden használat után tisztítsa meg a készüléket.
- Minden használat után azonnal mossa el a gyümölcscentrifugáló alkatrészeket, különben a pép szilárdan megtapadhat, és hátrányosan befolyásolhatja a szétszerelést, a tisztítást és a tényleges gyümölcscentrifugálást.

- Törölje át a készülék alját és külső részét nedves ruhával.
- A szétszerelt részeket mossa le vízzel (A ábra). Ha a gyümölcszép eltömődik, tisztítókefével távolítsa el a szennyeződések.
- Ne használjon fém, drót, éles, koptató keféket, szerszámokat vagy szivacsokat a készülék tisztításához.
- Ne használjon semmilyen súroló hatású tisztítószer a tisztításhoz.
- Ne használjon 40 °C feletti hőmérsékletű vizet a tisztításhoz.
- Amennyiben ételmaradékok maradnak a pép kifolyócső száján, húzza ki a szilikonszelepet az alábbi képen látható módon, és folyó víz alatt tisztítsa meg. A tisztítás után helyezze vissza a szilikonszelepet szilárdan a helyére.



A közepén lévő tömítőgyűrű tisztításához kövesse az alábbi lépéseket:



- Ne feledje a tömítőgyűrű helyes helyzetét. Ha helytelenül hajtja be, nem fogja ellátni a tömítés funkcióját, és a prészsavar nem fog jól behelyeződni - a következő használat nem lesz biztonságos.
- A könnyebb kezelhetőség érdekében fordítsa a préselőtálat fejjel lefelé, nyomja ki a tömítőgyűrűt a hüvelykujjával (A ábra), és tisztítsa meg vízzel.
- A tisztítás után helyezze vissza a középső furatba. A kis bordázott felületnek felfelé kell mutatnia (B ábra). Ügyeljen arra, hogy a tömítőgyűrű hornya jól illeszkedjen a gyümölcscentrifuga tartályába.
- A tömítőgyűrű nagy felülete belülré, míg a kis és bordázott felület kívülré kerül a préselőtálba (C ábra).

TIPPEK A HASZNÁLATHOZ

- Narancs, citrom, grapefruit és dinnye kell a héj és a magok / magok eltávolítása használat előtt, hogy elkerüljék az esetleges károkat a készülék és befolyásolja a minőségét a lé préselt.
- Ha kevert gyümölcsleveket szeretne készíteni, kezdje a keményebb gyümölcsökkel, majd préselje ki a puha gyümölcsöket.
- Ne helyezzen jégkockákat a készülékbe, visszafordíthatatlanul károsíthatja azt.
- A hosszú rostokkal rendelkező élelmiszerek könnyen rácsavarodnak a préscsavarra, és eltömíthetik a készüléket.

HIBAELHÁRÍTÁS

A probléma	Ok/megoldás
A készülék indítás után nem működik.	A felső fedél nem záródik teljesen, kérjük, zárja be, és ismétlje meg a folyamatot.
A készülék 20 percnél hosszabb folyamatos működés után automatikusan kikapcsol.	A sárgarépa 20 percen belül túlmelegítheti a készüléket, de az alma vagy a narancs akár 30 percig is. Kapcsolja ki a készüléket a kapcsolóval, és várjon 30 percet, amíg a készülék lehűl. Ezután kapcsolja be újra.
A készülék hirtelen leállt.	Túl sok összetevő került a gyümölcscentrifugába. Azonnal fordítsa a kapcsolót "REV" állásba, fordítsa vissza a motort. A kemény gyümölcsöket és zöldségeket (pl. sárgarépát) vágja vékony csíkokra vagy kis kockákra, mielőtt a készülékbe teszi őket.
Rendellenes zaj.	Keményebb gyümölcsök és zöldségek feldolgozásakor előfordulhat, hogy a készülék használata közben „nyikorgó” hangokat hall, és a készülék enyhén rázkódhat. Ez normális, és a készülék használható. Ez nem rendellenes motorzaj.
A gyümölcslé és a gyümölcspép tárolóedénye elszíneződött.	Erősebb színezőanyagokat tartalmazó gyümölcsök és zöldségek, például sárgarépa, cékla stb. feldolgozásakor a gyümölcscentrifuga tartálya és egyéb részei enyhén elszíneződhetnek, ami teljesen normális.
A készülék nagyon kevés levet termel.	A víztartalom gyümölcsök és zöldségek szerint változik. A gyümölcsök és zöldségek kevesebb levet is termelnek, amikor elvesztik frissességüket.

MŰSZAKI TÁMOGATÁS

Segítségre van szüksége a TESLA SlowJuicer SJ770 XXL Deluxe beállításával és működtetésével kapcsolatban? Vegye fel velünk a kapcsolatot: www.tesla-electronics.eu.

FOGYÓESZKÖZÖK ÉS TARTOZÉKOK

A fogyasztási cikkek megvásárolhatók a hivatalos TESLA áruházban eshop.tesla-electronics.eu.

GARANCIÁLIS JAVÍTÁS

A garanciális javításokkal kapcsolatban forduljon ahhoz a kereskedőhöz, ahol a TESLA terméket vásárolta.

A garancia NEM vonatkozik:

- a készülék más célokra történő használata
- a készülék normál elhasználódása
- a használati útmutatóban található „Fontos biztonsági utasítások” be nem tartása.
- nem rendeltetésszerű használatból eredő elektromechanikai vagy mechanikai sérülések
- természeti elemek, például víz, tűz, statikus elektromosság, túlfeszültség stb. által okozott károk.
- az illetéktelen javítás által okozott károk
- a készülék sorozatszámának olvashatatlansága

MEGFELELŐSÉGI NYILATKOZAT

Mi, a TESLA Electronics LTD, kijelentjük, hogy ez a berendezés megfelel a berendezés típusára vonatkozó szabványok és előírások alapvető követelményeinek és egyéb vonatkozó rendelkezéseinek.



Ez a termék megfelel az Európai Unió követelményeinek.



Kérjük, ellenőrizze a helyi elektromos és elektronikus termékek elkülönített gyűjtési rendszerét. Kérjük, tartsa be a helyi előírásokat, és ne dobja ki a régi termékeket a szokásos háztartási hulladékba. A régi termék megfelelő ártalmatlanítása segít elkerülni a környezetre és az emberi egészségre gyakorolt esetleges negatív következményeket.

A termék fejlesztése és tökéletesítése során fenntartjuk a jogot a felhasználói kézikönyv módosítására. A felhasználói kézikönyv aktuális változata mindig megtalálható a következő címen www.tesla-electronics.eu.

A tervezés és a specifikációk előzetes értesítés nélkül változhatnak, a tipográfiai hibák fenntartva.

Szanowny kliencie,
dziękujemy za wybranie urządzenia TESLA SlowJuicer SJ770 XXL Deluxe.

Przed użyciem należy dokładnie zapoznać się z zasadami bezpiecznego użytkowania i przestrzegać wszystkich normalnych zasad bezpieczeństwa.

WAŻNE UWAGI DOTYCZĄCE BEZPIECZEŃSTWA

TEN PRODUKT JEST PRZEZNACZONY WYŁĄCZNIE DO UŻYTKU DOMOWEGO.

Należy przeczytać i zrozumieć wszystkie instrukcje. Niezastosowanie się do poniższych instrukcji może spowodować porażenie prądem, pożar lub poważne obrażenia. Ostrzeżenia, przestrogi i instrukcje omówione w niniejszym podręczniku nie obejmują wszystkich możliwych warunków i sytuacji, które mogą wystąpić.

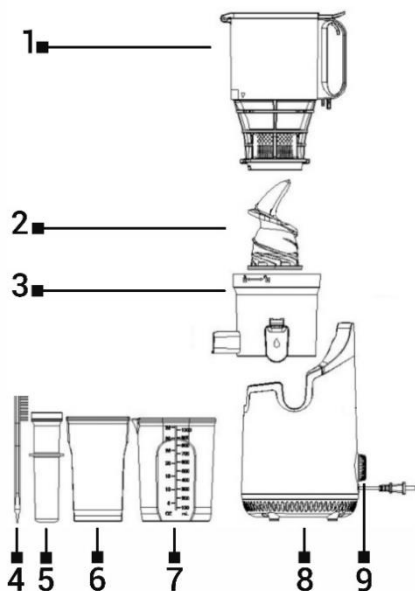
To urządzenie jest złożonym urządzeniem elektromechanicznym, dlatego należy zwrócić uwagę na poniższe instrukcje:

- Urządzenie należy umieścić na płaskiej, stabilnej i suchej powierzchni.
- Urządzenie jest wyposażone w bezpiecznik termiczny, który odcina zasilanie w przypadku przeciążenia silnika. W takim przypadku należy odłączyć urządzenie od zasilania. Odłączyć urządzenie od zasilania i pozostawić do ostygnięcia.
- Nigdy nie wkładaj palców do pojemnika na żywność przez otwór w pokrywie podczas pracy urządzenia. Żywność należy wkładać luźno lub dociskać wyłącznie za pomocą pakowarki.
- Czas pracy w trybie ciągłym nie powinien przekraczać 30 minut w przypadku miękkich składników, takich jak jabłka lub pomarańcze, lub 20 minut w przypadku twardych składników, takich jak marchew.
- Nie należy ładować więcej żywności niż maksymalny dozwolony poziom oznaczony z boku tacy na żywność.
- To urządzenie może być używane przez dzieci w wieku 8 lat lub starsze, pod warunkiem, że są one nadzorowane lub zostały poinstruowane w zakresie bezpiecznego korzystania z urządzenia i rozumieją potencjalne zagrożenia.
- Osoby o ograniczonych zdolnościach fizycznych, sensorycznych lub umysłowych lub osoby nieposiadające doświadczenia i wiedzy mogą korzystać z urządzenia pod warunkiem, że są nadzorowane lub zostały poinstruowane w zakresie bezpiecznego korzystania z urządzenia i rozumieją związane z tym zagrożenia.
- Urządzenie jest przeznaczone do przygotowywania soków owocowych i warzywnych. Nie należy używać urządzenia do celów innych niż te, do których jest przeznaczone.
- Urządzenia nie wolno pozostawiać pustego.
- Aby uniknąć porażenia prądem elektrycznym, nie wolno zanurzać jednostki głównej, kabla i wtyczki w wodzie.
- To urządzenie nie jest zabawką i nie może być używane przez dzieci; nie należy pozostawiać urządzenia bez nadzoru.

- Podczas korzystania z urządzenia nie wolno wkładać palców ani innych przedmiotów do otworu wlotowego ani manipulować ślimakiem dociskowym. Do tego celu należy używać wyłącznie dołączonego pakera.
- Nie owijaj przewodu zasilającego wokół urządzenia, ponieważ wydłuży to jego żywotność.
- Należy używać wyłącznie oryginalnych akcesoriów TESLA przeznaczonych do tego modelu.
- Nie należy naprawiać urządzenia, ponieważ grozi to porażeniem prądem elektrycznym i utratą gwarancji.
- Producent i importer w Unii Europejskiej nie ponoszą odpowiedzialności za szkody spowodowane działaniem urządzenia, takie jak obrażenia ciała, oparzenia, pożar, urazy, uszkodzenia innych przedmiotów itp.

PRZYGOTOWANIE PRZED PIERWSZYM UŻYCIEM URZĄDZENIA



- Usuń wszystkie opakowania i naklejki reklamowe.
- Upewnij się, że napięcie zasilania wynosi 220-240 VAC 50-60 Hz.
- Umyj różne części urządzenia wodą z łagodnym mydłem. Następnie dokładnie ołucz i wysusz części.
- Zmontuj części zgodnie z instrukcjami podanymi w sekcji Montaż urządzenia.
- Umieść urządzenie na stabilnej, równej i odpornej na wysoką temperaturę powierzchni.
- Urządzenia nie wolno pozostawiać pustego.
- Podłącz przewód zasilający do źródła zasilania, a urządzenie będzie gotowe do użycia.

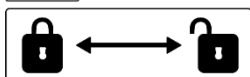


- 1 Taca na żywność z drobnym sitem
- 2 Ślimak wyciskający
- 3 Pojemnik na sok
- 4 Szczotka do czyszczenia
- 5 Wózek widłowy
- 6 Pojemnik na miążgę
- 7 Pojemnik na sok
- 8 Podstawa
- 9 Przełącznik pracy silnika

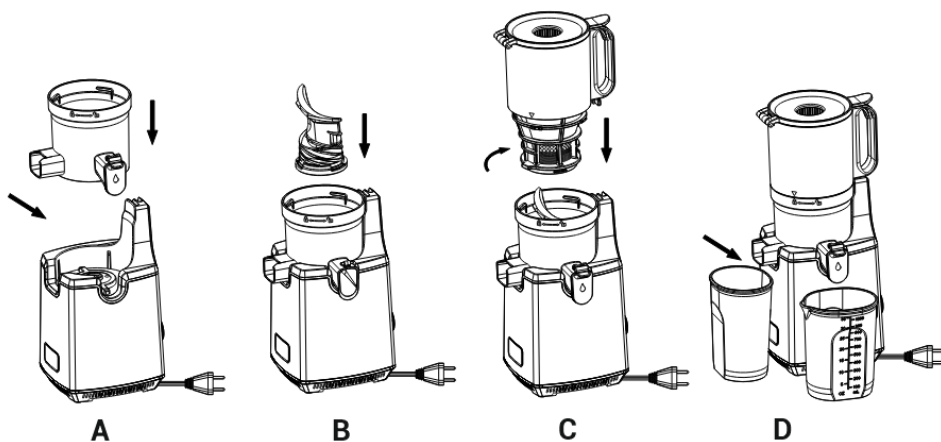
MONTAŻ URZĄDZENIA

Przed przystąpieniem do montażu urządzenia należy upewnić się, że nie jest ono podłączone do zasilania, a przełącznik znajduje się w pozycji "OFF".

- Umieścić pojemnik sokowirówki na podstawie tak, aby wylewki i oś były wyrównane (rys. A).
- Mocno wcisnąć ślimak wyciskający w oś podstawy i upewnić się, że dotyka dna, w przeciwnym razie nie będzie można zamknąć pokrywy (rys. B).
- Umieścić tacę na żywność z sitem o drobnych oczkach tak, aby ▲ pokrywała się z pokrywą. „” i obrócić w prawo, aż do zatrzaśnięcia zatrzasku zabezpieczającego. Należy upewnić się, że strzałka ▲ na przycisku „” pokrywy jest wyrównana z wizerunkiem zamka na misie (Rysunek C).



- Umieścić pojemnik na sok i pojemnik na miąższ pod odpowiednimi wylewkami (rysunek D).



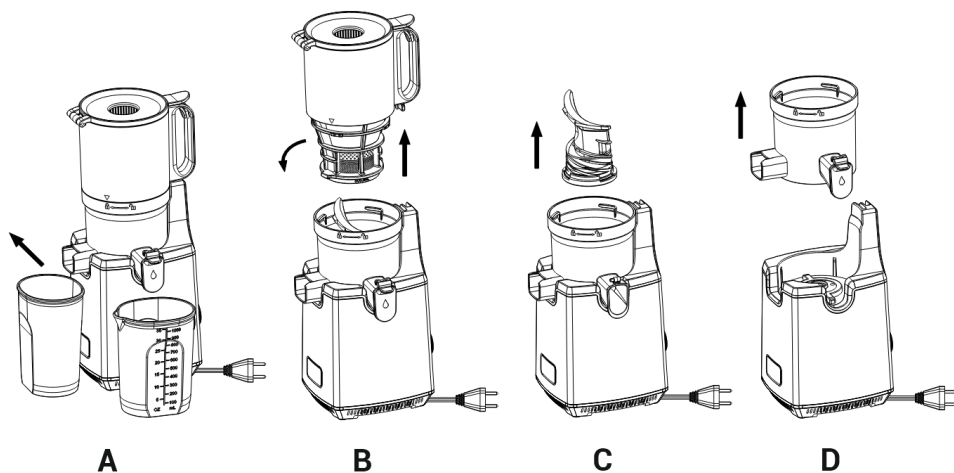
UŻYTKOWANIE URZĄDZENIA

- Podłącz urządzenie do sieci elektrycznej.
- Sprawdź i upewnij się, że wszystkie części zostały prawidłowo zamontowane.
- Upewnij się, że urządzenie jest wyłączone.
- Upewnij się, że pojemniki na sok i miąższ są na swoim miejscu.
- Upewnij się, że pokrywa odpływu soku jest zamknięta.
- Przed wyciskaniem soku należy najpierw usunąć pestki i nasiona. Obierz żywność.
- Przygotuj owoce lub warzywa i pokrój je na paski lub kostki o wymiarach maks. 5 x 5 cm, a twarde produkty na kawałki o wymiarach maks. 3 x 3 cm.
- Umieść paski/kostki owoców w urządzeniu. Nie wkładaj więcej żywności niż maksymalny poziom wskazany na tacy na żywność.

- Ostrożnie zamknij tacę na żywność za pomocą sitka o drobnych oczkach, aby usłyszeć dźwięk „kliknięcia”, w przeciwnym razie urządzenie nie będzie mogło być używane ze względów bezpieczeństwa.
- Ustaw przełącznik w pozycji „ON”, aby rozpocząć proces wyciskania soku.
- Luźno załaduj żywność do pojemnika na żywność lub popchnij ją do góry za pomocą pakowacza.
- Jeśli żywność utknie w środku, natychmiast przestaw przełącznik na funkcję cofania „REV”.

Jeśli urządzenie się przegrzeje, wyłączy się automatycznie. Na przykład marchewki mogą przegrzać urządzenie w ciągu 20 minut, ale jabłka lub pomarańcze nawet w 30 minut. Wyłączyć urządzenie wyłącznikiem i odczekać 30 minut, aż ostygnie. Następnie włącz go ponownie.

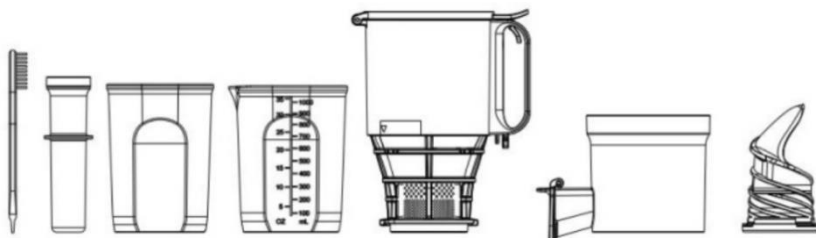
DEMONTAŻ URZĄDZENIA PO UŻYCIU I PRZED CZYSZCZENIEM



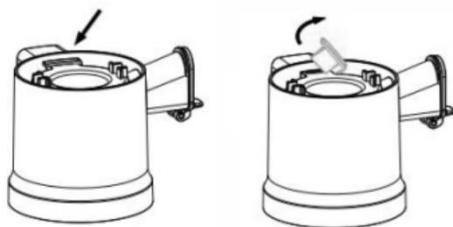
- Przed demontażem i czyszczeniem urządzenia należy ustawić przełącznik w pozycji "OFF" i odłączyć przewód od źródła zasilania. Wyjąć pojemniki na sok i miąższ (rys. A).
- Obróć tacę na żywność z drobnym sitem w kierunku przeciwnym do ruchu wskazówek zegara, aż ▲ zrówna się z „□” (Rysunek B).
- Wyjąć śrubę dociskową, pociągając ją do góry. Jeśli nie można jej wyciągnąć, delikatnie ją potrząśnij i wciągnij (rys. C).
- Wyjmij pojemnik sokowirówki, podnosząc go pionowo do góry (rys. D).

CZYSZCZENIE I KONSERWACJA

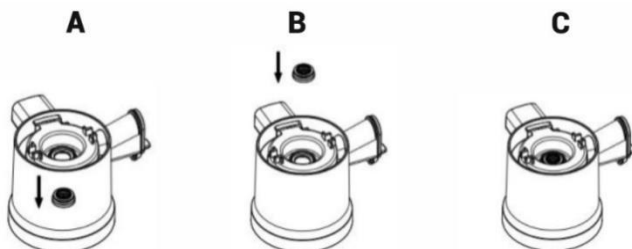
Rys. A



- Urządzenie należy czyścić po każdym użyciu.
- Części służące do wyciskania soku należy zawsze myć natychmiast po każdym użyciu, w przeciwnym razie miąższ może się mocno przykleić i negatywnie wpłynąć na demontaż, czyszczenie i faktyczne wyciskanie soku.
- Wytrzyj podstawę urządzenia i część zewnętrzną wilgotną ściereczką.
- Umyj zdemontowane części wodą (rys. A). Jeśli miąższ zostanie zatłoczony, użyj szczotki do czyszczenia, aby usunąć brud.
- Do czyszczenia urządzenia nie należy używać metalowych, drucianych, ostrych, ściernych szczotek, narzędzi ani gąbek.
- Do czyszczenia nie należy używać ściernych środków czyszczących.
- Do czyszczenia nie należy używać wody o temperaturze powyżej 40°C.
- W przypadku pozostawienia resztek jedzenia w otworze wylewki pulpy należy wyciągnąć silikonowy zawór, jak pokazano na poniższym rysunku, i wyczyścić go pod bieżącą wodą. Po wyczyszczeniu należy ponownie włożyć silikonowy zawór.



Aby wyczyścić pierścień uszczelniający w środku, wykonaj poniższe czynności:



- Należy pamiętać o prawidłowym położeniu pierścienia uszczelniającego. Jeśli zostanie on nieprawidłowo złożony, nie będzie spełniał funkcji uszczelki, a śruba dociskowa nie zostanie dobrze włożona - dalsze użytkowanie nie będzie bezpieczne.
- Aby ułatwić obsługę, odwróć misę wyciskarki do góry dnem, wypchnij pierścień uszczelniający kciukiem (rys. A) i wyczyść go wodą.
- Po wyczyszczeniu włóż go z powrotem do środkowego otworu. Mała żebrowana powierzchnia powinna być skierowana do góry (rysunek B). Upewnij się, że rowek pierścienia uszczelniającego jest dobrze dopasowany do pojemnika sokowirówki.
- Duża powierzchnia pierścienia uszczelniającego będzie znajdować się wewnątrz, natomiast mała i żebrowana powierzchnia będzie znajdować się na zewnątrz misy wyciskarki (rysunek C).

WSKAZÓWKI DOTYCZĄCE UŻYTKOWANIA

- Pomarańcze, cytryny, grejpfruty i melony muszą mieć usuniętą skórkę i pestki/pestki przed użyciem, aby uniknąć możliwego uszkodzenia urządzenia i wpływu na jakość wyciskanego soku.
- Jeśli chcesz przygotować soki mieszane, zacznij od twardszych owoców, a następnie wyciskaj miękkie owoce.
- Nie należy wkładać kostek lodu do urządzenia, ponieważ może to spowodować jego nieodwracalne uszkodzenie.
- Żywność z długimi włóknami łatwo nawija się na śrubę wyciskarki i może zatkać urządzenie.

ROZWIĄZYWANIE PROBLEMÓW

Problem	Przyczyna/Rozwiązanie
Urządzenie nie działa po uruchomieniu.	Górna pokrywa nie jest całkowicie zamknięta, należy ją zamknąć i powtórzyć proces.
Urządzenie wyłącza się automatycznie po ponad 20 minutach ciągłej pracy.	Marchew może przegrzać urządzenie w ciągu 20 minut, ale jabłka lub pomarańcze do 30 minut. Wyłącz urządzenie przełącznikiem i odczekaj 30 minut, aż ostygnie. Następnie włącz je ponownie.
Urządzenie nagle przestało działać.	Do sokowirówki włożono zbyt wiele składników. Natychmiast przekręć przełącznik do pozycji "REV", aby odwrócić kierunek obrotów silnika. Pokrój twarde owoce i warzywa (np. marchew) w cienkie paski lub małe kostki przed włożeniem ich do urządzenia.
Nienormalny hałas.	Podczas przetwarzania twardszych owoców i warzyw mogą występować odgłosy "skrzypienia", a urządzenie może się lekko trząść. Jest to normalne i urządzenie może być używane. Nie jest to nienormalny hałas silnika.
Pojemnik na sok i miąższ został poplamiony.	Podczas przetwarzania owoców i warzyw zawierających silniejsze barwniki, takich jak marchew, buraki itp., pojemnik sokowirówki i inne części mogą ulec lekkiemu zabarwieniu, co jest całkowicie normalne.
Urządzenie wytwarza bardzo mało soku.	Zawartość wody różni się w zależności od owoców i warzyw. Owoce i warzywa produkują również mniej soku, gdy tracą świeżość.

WSPARCIE TECHNICZNE

Potrzebujesz pomocy z konfiguracją i obsługą TESLA SlowJuicer SJ770 XXL Deluxe?
Skontaktuj się z nami: www.tesla-electronics.eu.

MATERIAŁY EKSPLOATACYJNE I AKCESORIA

Materiały eksploatacyjne można nabyć w oficjalnym sklepie TESLA eshop.tesla-electronics.eu.

NAPRAWA GWARANCYJNA

W celu naprawy gwarancyjnej należy skontaktować się ze sprzedawcą, u którego zakupiono produkt TESLA.

Gwarancja NIE obejmuje:

- używanie urządzenia do innych celów
- normalne zużycie urządzenia
- nieprzestrzeganie „Ważnych instrukcji bezpieczeństwa” zawartych w instrukcji obsługi
- uszkodzenia elektromechaniczne lub mechaniczne spowodowane niewłaściwym użytkowaniem
- uszkodzeń spowodowanych przez czynniki naturalne, takie jak woda, ogień, elektryczność statyczna, przepięcia itp.
- uszkodzenie spowodowane nieautoryzowaną naprawą
- nieczytelny numer seryjny urządzenia

DEKLARACJA ZGODNOŚCI

Firma TESLA Electronics LTD oświadcza, że niniejsze urządzenie jest zgodne z zasadniczymi wymaganiami i innymi stosownymi postanowieniami norm i przepisów dotyczących danego typu urządzenia.



Ten produkt spełnia wymagania Unii Europejskiej.



Należy sprawdzić lokalny system selektywnej zbiórki produktów elektrycznych i elektronicznych. Należy przestrzegać lokalnych przepisów i nie wyrzucać starych produktów do zwykłych odpadów domowych. Prawidłowa utylizacja starych produktów pomaga uniknąć potencjalnych negatywnych konsekwencji dla środowiska i zdrowia ludzkiego.

Ponieważ produkt jest rozwijany i ulepszany, zastrzegamy sobie prawo do modyfikowania instrukcji obsługi. Aktualną wersję instrukcji obsługi można zawsze znaleźć pod adresem www.tesla-electronics.eu.

Konstrukcja i specyfikacje mogą ulec zmianie bez powiadomienia, błędy typograficzne zastrzeżone.

**Stimate client,
vă mulțumim că ați ales TESLA SlowJuicer SJ770 XXL Deluxe.**

Vă rugăm să citiți cu atenție politica de utilizare în siguranță înainte de utilizare și să respectați toate regulile normale de siguranță.

NOTIFICĂRI IMPORTANTE PRIVIND SIGURANȚA ACEST PRODUS ESTE DESTINAT EXCLUSIV UZULUI CASNIC.

Citiți și înțelegeți toate instrucțiunile. Nerespectarea instrucțiunilor de mai jos poate duce la șocuri electrice, incendii sau vătămări grave. Avertismentele, atenționările și instrucțiunile discutate în acest manual nu pot acoperi toate condițiile și situațiile posibile care pot apărea.

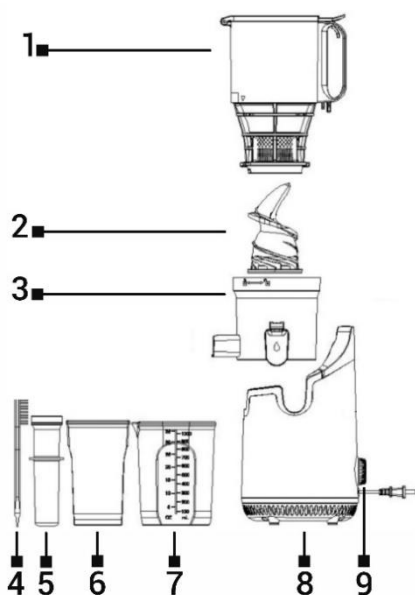
Acest aparat este un dispozitiv electromecanic complex, vă rugăm să fiți atenți la următoarele instrucțiuni:

- Așezați aparatul pe o suprafață plană, stabilă și uscată.
- Aparatul este echipat cu o siguranță termică care întrerupe alimentarea cu energie electrică în cazul unei suprasarcini a motorului. Dacă se întâmplă acest lucru, deconectați aparatul de la sursa de alimentare. deconectați aparatul de la rețeaua electrică și lăsați-l să se răcească.
- Nu introduceți niciodată degetele în interiorul recipientului pentru alimente prin deschiderea din capac în timpul funcționării. Introduceți ușor alimentele sau împingeți-le în jos numai cu ajutorul ambalatorului.
- Timpul de funcționare pentru utilizare continuă nu trebuie să depășească 30 de minute pentru ingrediente moi, cum ar fi merele sau portocalele, sau 20 de minute pentru ingrediente tari, cum ar fi morcovii.
- Nu încărcăți mai multe alimente decât nivelul maxim admis, marcat pe partea laterală a tăvii pentru alimente.
- Acest aparat poate fi utilizat de copii cu vârsta de 8 ani sau mai mari, cu condiția ca aceștia să fie supravegheați sau să fi fost instruiți cu privire la utilizarea în siguranță a aparatului și să înțeleagă pericolele potențiale.
- Persoanele cu abilități fizice, senzoriale sau mentale reduse sau cu lipsă de experiență și cunoștințe pot utiliza aparatul, cu condiția să fi fost supravegheate sau instruite cu privire la utilizarea în siguranță a aparatului și să înțeleagă pericolele implicate.
- Aparatul este destinat preparării sucurilor de fructe și legume. Nu utilizați aparatul în alte scopuri decât cele pentru care este destinat.
- Aparatul nu trebuie lăsat pe gol.
- Pentru a preveni șocurile electrice, nu scufundați unitatea principală, cablul și fișa în apă.
- Acest aparat nu este o jucărie și nu trebuie utilizat de copii; nu lăsați aparatul nesupravegheat.
- Nu introduceți degetele sau alte obiecte în orificiul de umplere și nu interveniți asupra burghiului de presare în timpul utilizării aparatului. Folosiți în acest scop numai dispozitivul de împachetare inclus.
- Nu înfășurați cablul de alimentare în jurul aparatului, acest lucru îi va prelungi durata de viață.
- Folosiți numai accesoriile originale TESLA care sunt proiectate pentru acest model.
- Nu reparați aparatul, acest lucru vă expune la riscul de electrocutare și de pierdere a garanției.

- Producătorul și importatorul din Uniunea Europeană nu sunt răspunzători pentru daunele cauzate de funcționarea aparatului, cum ar fi rănirea, scaldarea, incendiul, rănirea, deteriorarea altor obiecte etc.

PREGĂTIRE ÎNAINTE DE PRIMA UTILIZARE A APARATULUI

- Îndepărtați toate ambalajele și autocolantele publicitare.
- Asigurați-vă că tensiunea de alimentare este de 220-240 VAC 50-60 Hz.
- Spălați diferitele părți ale aparatului cu apă cu săpun blând. Apoi clățiți și uscați bine piesele.
- Asamblați piesele în conformitate cu instrucțiunile din secțiunea Asamblarea aparatului.
- Așezați aparatul pe o suprafață stabilă, plană și rezistentă la căldură.
- Aparatul nu trebuie să fie lăsat pe gol.
- Conectați cablul de alimentare la sursa de curent, iar aparatul este acum gata de utilizare.



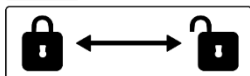
- 1 Tavă pentru alimente cu filtru fin
- 2 Șurub de presare
- 3 Recipient pentru sucuri
- 4 Perie de curățare
- 5 Dispozitiv de ridicare a furculiței
- 6 Recipient pentru pulpă
- 7 Recipient pentru suc

ASAMBLAREA APARATULUI

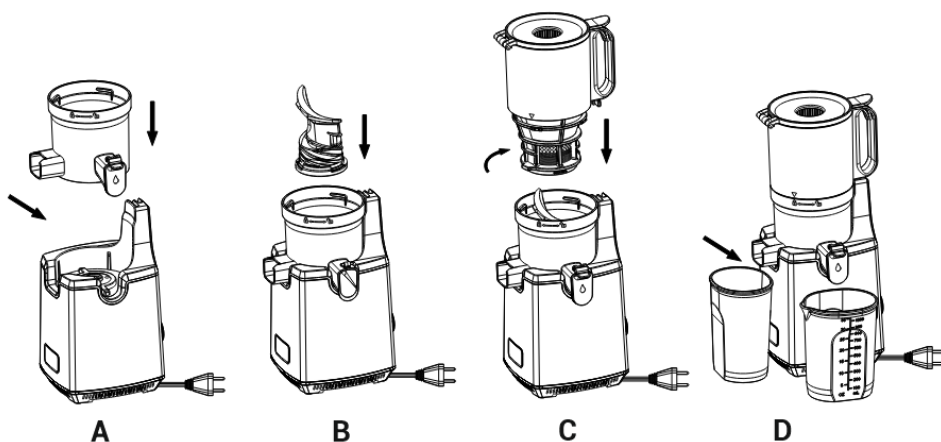
Înainte de a asambla aparatul, asigurați-vă că acesta nu este conectat la rețeaua electrică și că întrerupătorul este în poziția „OFF”.

- Așezați recipientul storcătorului de fructe pe bază astfel încât poziția gurilor de scurgere și a axei să fie aliniate (figura A).
- Împingeți ferm burghiul de presare în axul bazei și asigurați-vă că acesta atinge fundul, altfel capacul nu poate fi închis (figura B).
- Poziționați tăvița pentru alimente cu plasă cu ochiuri fine astfel încât aceasta să se alinieze ▲ cu „🔒” și rotiți-l în sensul acelor de ceasornic până când se cuplează cu dispozitivul de siguranță.

Vă rugăm să vă asigurați că săgeata ▲ de pe „🔒” a capacului este aliniată cu imaginea încuetoarei de pe bol (figura C).



- Așezați recipientul pentru suc și recipientul pentru pulpă sub gurile de scurgere respective (figura D).



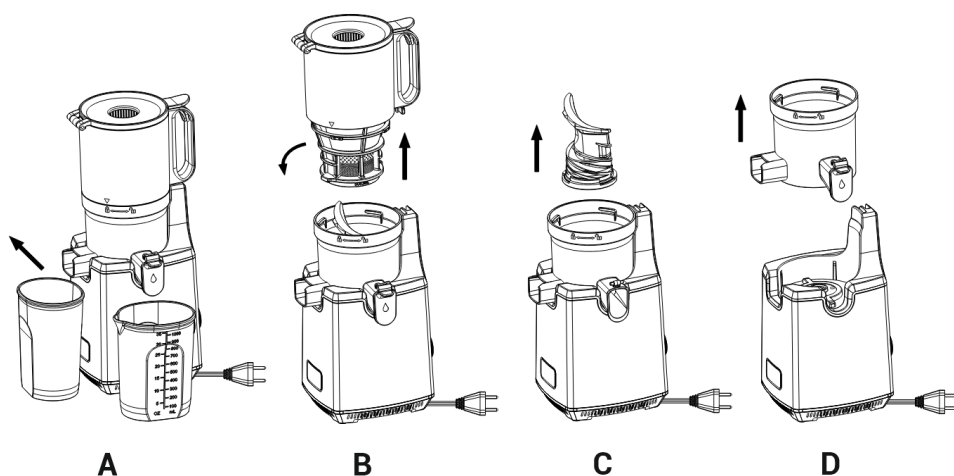
UTILIZAREA APARATULUI

- Conectați aparatul la rețeaua electrică.
- Verificați și asigurați-vă că toate piesele sunt bine asamblate în poziția corectă.
- Asigurați-vă că aparatul este oprit.
- Asigurați-vă că recipientele pentru suc și pulpă sunt la locul lor.
- Asigurați-vă că capacul de scurgere a sucului este închis.
- Înainte de a face suc, îndepărtați mai întâi sămburii și semințele. Decojiți alimentele.
- Pregătiți fructele sau legumele și tăiați-le în bucăți de max. 5 x 5 cm benzi sau cuburi, iar alimentele tari în bucăți de max. 3 x 3 cm.

- Așezați benzile/cuburile de fructe în aparat. Nu încărcați mai multe alimente decât nivelul maxim indicat pe tava pentru alimente.
- Închideți cu grijă Tava pentru alimente cu o sită cu ochiuri fine, astfel încât să auziți un sunet de „clic”, în caz contrar aparatul nu poate fi operat din motive de siguranță.
- Ustaw przełącznik w pozycji „ON”, aby rozpocząć proces wyciskania soku.
- Luźno załaduj żywność do pojemnika na żywność lub popchnij ją w dół za pomocą pakowacza.
- Jeśli żywność utknie w środku, natychmiast przestaw przełącznik na funkcję cofania „REV”.

Dacă aparatul se supraîncălzi, se oprește automat. De exemplu, morcovii pot supraîncălzi aparatul în 20 de minute, dar merele sau portocalele în până la 30 de minute. Opriți aparatul cu comutatorul și așteptați 30 de minute până se răcește. Apoi reporniți-l.

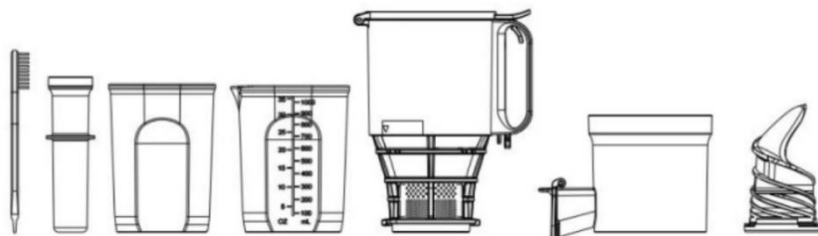
DEZASAMBLAREA APARATULUI DUPĂ UTILIZARE ȘI ÎNAINTE DE CURĂȚARE



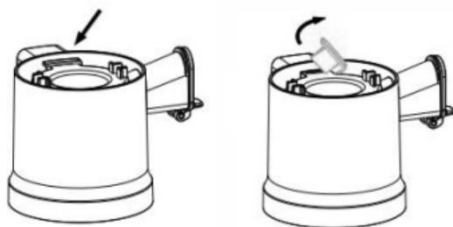
- Înainte de a dezambla și curăța aparatul, rotiți comutatorul în poziția „OPRIT” și deconectați cablul de alimentare. Scoateți recipientele pentru suc și pulpă (fig. A).
- Rotiți tava pentru alimente cu sita fină în sens invers acelor de ceasornic până când ▲ se aliniază cu „□” (Figura B).
- Îndepărtați șurubul de presare trăgându-l în sus. Dacă nu poate fi scos, scuturați-l ușor și trageți-l înăuntru (figura C).
- Scoateți recipientul storcătorului ridicându-l vertical în sus (fig. D).

CURĂȚARE ȘI ÎNTREȚINERE

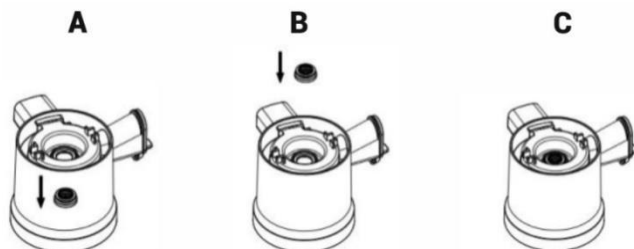
Fig. A



- Curățați aparatul după fiecare utilizare.
- Întotdeauna spălați piesele de storcere imediat după fiecare utilizare, în caz contrar pulpa se poate lipi ferm și poate afecta negativ dezasamblarea, curățarea și stoarcerea propriu-zisă a sucului.
- Ștergeți baza aparatului și partea exterioară cu o cârpă umedă.
- Spălați piesele dezasamblate cu apă (fig. A). Dacă pulpa se infundă, folosiți o perie de curățare pentru a îndepărta murdăria.
- Nu folosiți perii, instrumente sau bureți metalici, de sârmă, ascuțiți, abrazivi pentru a curăța aparatul.
- Nu folosiți agenți de curățare abrazivi pentru curățare.
- Nu utilizați apă la temperaturi de peste 40 °C pentru curățare.
- În cazul în care rămân reziduuri de alimente în gura gurii de scurgere a pulpei, vă rugăm să scoateți supapa de silicon, așa cum se arată în imaginea de mai jos, și să o curățați sub jet de apă. După curățare, reintroduceți ferm supapa de silicon.



Pentru a curăța inelul de etanșare din centru, urmați pașii de mai jos:



- Rețineți poziția corectă a inelului de etanșare. Dacă este pliat incorect, acesta nu va îndeplini funcția de etanșare și șurubul de presare nu se va introduce bine - următoarea utilizare nu va fi sigură.
- Pentru o manevrare mai ușoară, întoarceți vasul de presare cu susul în jos, împingeți inelul de etanșare cu degetul mare în afară (Fig. A) și curățați-l cu apă.
- După curățare, introduceți-l din nou în orificiul central. Suprafața mică cu nervuri trebuie să fie îndreptată în sus (figura B). Asigurați-vă că canelura inelului de etanșare se potrivește bine în recipientul storcătorului.
- Fața mare a inelului de etanșare va fi în interior, în timp ce fața mică și cu nervuri va fi în afara recipientului de presare (figura C).

SFATURI PENTRU UTILIZARE

- Portocalele, lămâile, grepfruturile și pepenii trebuie să fie curățate de coajă și de sămburi/sămburi înainte de utilizare, pentru a evita posibilele deteriorări ale aparatului și afectarea calității sucului stors.
- Dacă doriți să preparați sucuri amestecate, începeți cu fructele mai tari și apoi stoarceți fructele moi.
- Nu introduceți cuburi de gheață în aparat, îl puteți deteriora ireversibil.
- Alimentele cu fibre lungi se înfășoară ușor pe șurubul de presare și pot înfundă aparatul.

DEPANARE

Problema	Cauză/Soluție
Aparatul nu funcționează după pornire.	Capacul superior nu este complet închis, vă rugăm să îl închideți și să repetați procesul.
Aparatul se oprește automat după o funcționare continuă timp de peste 20 de minute.	Morcovii pot supraîncălzi aparatul în 20 min, dar merele sau portocalele până la 30 min. Opriți aparatul cu ajutorul întrerupătorului și așteptați 30 de minute pentru ca aparatul să se răcească. Apoi porniți-l din nou.
Aparatul a încetat brusc să mai funcționeze.	S-au pus prea multe ingrediente în storcător. Natychmiast przekręć przełącznik do pozycji „REV”, odwracając kierunek obrotów silnika. Tăiați fructele și legumele tari (de exemplu, morcovii) în fâșii subțiri sau cuburi mici înainte de a le introduce în aparat.
Zgomot anormal.	La prelucrarea fructelor și legumelor mai tari, este posibil să auziți zgomote de "scârțâit" atunci când folosiți aparatul și aparatul poate tremura ușor. Acest lucru este normal și aparatul poate fi utilizat. Acesta nu este un zgomot anormal al motorului.
Recipientul pentru suc și pulpă s-a pătat.	La prelucrarea fructelor și legumelor cu agenți coloranți mai puternici, cum ar fi morcovii, sfecla roșie etc., recipientul storcătorului și alte părți se pot colora ușor, ceea ce este perfect normal.
Aparatul produce foarte puțin suc.	Conținutul de apă variază de la un fruct sau legumă la alta. De asemenea, fructele și legumele produc mai puțin suc atunci când își pierd prospețimea.

SUPPORT TEHNIC

Aveți nevoie de ajutor pentru configurarea și utilizarea TESLA SlowJuicer SJ770 XXL Deluxe?
Contactați-ne: www.tesla-electronics.eu

CONSUMABILE ȘI ACCESORII

Consumabilele pot fi achiziționate de la magazinul oficial TESLA eshop.tesla-electronics.eu.

REPARAȚII ÎN GARANȚIE

Pentru reparații în garanție, contactați dealerul de la care ați achiziționat produsul TESLA.

Garanția NU acoperă:

- utilizarea dispozitivului în alte scopuri
- uzura normală a aparatului
- nerespectarea „Instrucțiunilor importante de siguranță” din manualul de utilizare
- deteriorarea electromecanică sau mecanică cauzată de o utilizare necorespunzătoare
- deteriorări cauzate de elemente naturale, cum ar fi apa, focul, electricitatea statică, supratensiuni etc.
- daune cauzate de reparații neautorizate
- număr de serie ilizibil al dispozitivului

DECLARAȚIE DE CONFORMITATE

Noi, TESLA Electronics LTD, declarăm că acest echipament este în conformitate cu cerințele esențiale și cu alte prevederi relevante ale standardelor și reglementărilor relevante pentru tipul de echipament.



Acest produs îndeplinește cerințele Uniunii Europene.



Vă rugăm să verificați sistemul local de colectare selectivă a produselor electrice și electronice. Vă rugăm să respectați reglementările locale și să nu aruncați produsele vechi în deșeurile menajere obișnuite. Eliminarea corectă a produselor vechi ajută la evitarea potențialelor consecințe negative pentru mediu și sănătatea umană.

Pe măsură ce produsul este dezvoltat și îmbunătățit, ne rezervăm dreptul de a modifica manualul de utilizare. Versiunea actuală a acestui manual de utilizare poate fi găsită întotdeauna la adresa www.tesla-electronics.eu.

Designul și specificațiile pot fi modificate fără notificare prealabilă, sub rezerva erorilor tipografice.