

TESLA

TESLA AeroStar T300

Uživatelský manuál / User guide v1.0

Vážený zákazníku,
děkujeme, že jste si vybral TESLA AeroStar T300.

Před použitím zařízení si prosím důkladně přečtěte pravidla bezpečného používání a dodržujte všechna běžná bezpečnostní pravidla.

DŮLEŽITÉ BEZPEČNOSTNÍ UPOZORNĚNÍ

TENTO VÝROBEK JE URČENÝ POUZE PRO POUŽITÍ V DOMÁCNOSTI.

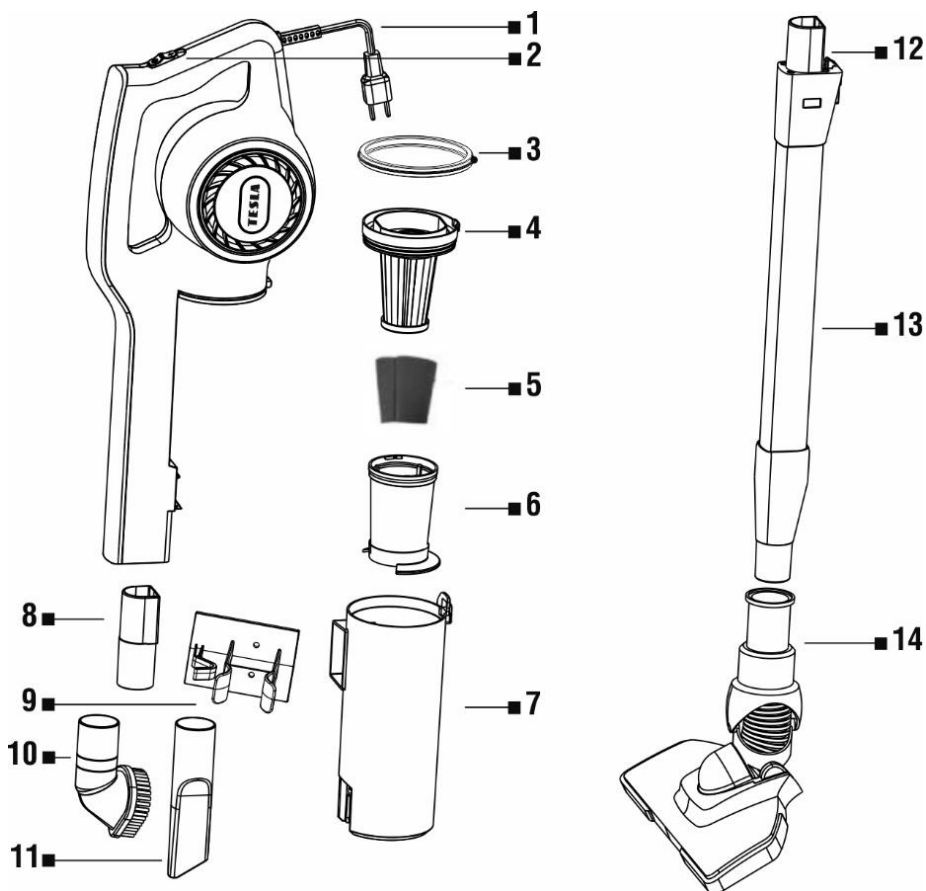
Tento spotřebič je složité elektromechanické zařízení, věnujte prosím pozornost těmto pokynům:

- Za nevhodné použití nebo za použití v rozporu s návodem k použití nenese výrobce a dovozce do EU žádnou odpovědnost a nevztahuje se na ně záruka.
- Spotřebič je určen pouze pro vnitřní použití při pokojové teplotě (max. 40°C), skladujte jej ve vnitřním a suchém prostředí.
- Nepoužívejte spotřebič, pokud je jeho zásobník na nečistoty plný.
- Nepoužívejte spotřebič bez filtrů nebo pokud jsou filtry znečištěné nebo poškozené.
- Spotřebič nikdy nenechávejte zapnutý bez dozoru.
- Nepřibližujte do blízkosti očí nebo uší.
- Nevysávejte vlhké plochy, vodu nebo kapalinu jakékoliv povahy, horké nebo velmi jemné látky (sádra, cement, popel...), velké ostré úlomky (skleněné střepy), škodlivé přípravky (rozpouštědla, odstraňovače starých nátěrů...), agresivní látky (kyseliny, čisticí prostředky...), hořlavé nebo výbušné látky (na bázi benzínu nebo lihu) a kapaliny.
- Spotřebič nikdy neponořujte do vody, nestříkejte na něj vodu nebo neoplachujte pod tekoucí vodou.
- Spotřebič smí používat děti od 8 let a osoby bez dostatečných zkušeností nebo znalostí nebo osoby se sníženými fyzickými, smyslovými či duševními schopnostmi, pokud byly proškoleny a upozorněny ohledně bezpečného používání přístroje a jsou si vědomy možných rizik.
- Uživatelské čištění a údržbu nesmějí provádět děti bez dozoru. Ukládejte spotřebič a jeho napájecí šňůru mimo dosah dětí. Děti si se spotřebičem nesmějí hrát.
- Používejte pouze originální příslušenství, které je určeno k tomuto modelu.
- Pokud spotřebič spadne a vykazuje viditelná poškození nebo funkční vady, přestaňte jej používat a kontaktujte autorizovaný servis.
- Neotevírejte a neopravujte spotřebič, vystavujete se tak nebezpečí poranění elektrickým proudem a ztrátě záruky.
- Je-li napájecí kabel poškozen, spotřebič nepoužívejte a kontaktujte autorizovaný servis.
- Plastové sáčky používané k zabalení tohoto spotřebiče mohou být nebezpečné. Abyste předešli riziku udušení, uchovávejte tyto sáčky mimo dosah dětí. Tyto sáčky nejsou hračky.
- Výrobce a dovozce do Evropské Unie neodpovídá za škody způsobené provozem přístroje jako např. poranění, opaření, požár, zranění, znehodnocení dalších věcí apod.

OBSAH BALENÍ

Zkontrolujte pečlivě, že jste vybalili všechno dodávané příslušenství, doporučujeme ponechat si během záruční doby originální papírovou krabici, uživatelský manuál a balicí materiál.

POPIS



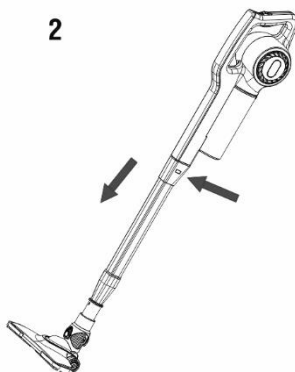
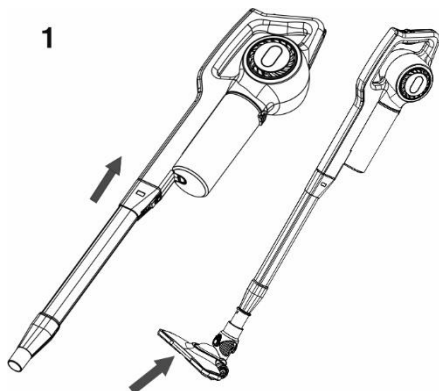
- 1 Napájecí kabel
- 2 Tlačítko Zapnutí/Vypnutí
- 3 Těsnění
- 4 EPA filtr
- 5 Pěnový filtr
- 6 Primární cyklonový filtr
- 7 Zásobník na nečistoty

- 8 Adaptér
- 9 Držák na zeď
- 10 Kartáč na čalounění
- 11 Šterbinová trubice
- 12 Rozpojovací tlačítko
- 13 Trubice
- 14 Čistící hlavice

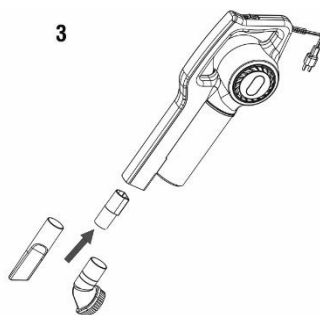
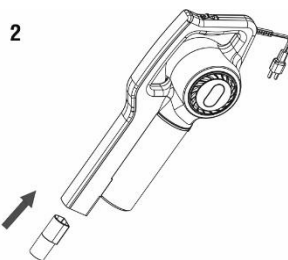
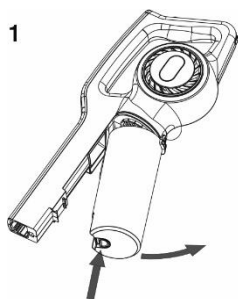
PŘED PRVNÍM ÚKLIDEM

Odstraňte veškerý obalový materiál, vyjměte spotřebič a příslušenství. Odstraňte všechny fólie, samolepky nebo papír. Zkontrolujte, že spotřebič ani žádná jeho součást nejsou poškozeny.

SESTAVENÍ VYSAVAČE



1. Nasadíte trubici do těla spotřebiče, dokud neuslyšíte cvaknutí a poté nasadíte čisticí hlavici na trubici a začnete úklid.
2. Chcete-li trubici odebrat, stiskněte rozpojovací tlačítko a vytáhněte ji z těla spotřebiče.



1. Nasadíte Zásobník na nečistoty.
2. Připojte adaptér k vysavači.
3. Nasadíte Kartáč na čalounění nebo Štěrbínovou trubici a začnete úklid.

POUŽITÍ SPOTŘEBIČE

Spotřebič můžete zvedat a přepravovat s pomocí držadla. Nikdy netahejte ani nezvedejte spotřebič za kabel. Chcete-li přístroj zapnout, stiskněte Tlačítko Zapnutí/Vypnutí. Po ukončení úklidu vždy vypněte spotřebič, odpojte napájecí kabel z napájení a vyčistěte jej.

ČIŠTĚNÍ A ÚDRŽBA

Před čištěním odpojte zástrčku přívodního kabelu od síťové zásuvky. Vysavač očistěte navlhčeným hadříkem a poté se ujistěte, že je suchý. Nepoužívejte rozpouštědla nebo abrazivní čisticí prostředky.

Maximálního sacího účinku bude vždy dosaženo s čistými filtry (EPA + pěnový filtr) a s prázdným Zásobníkem na nečistoty. Po každém vyprázdnění zásobníku doporučujeme filtry vyčistit. Při vysávání vel. jemného prachu se mohou zanést póry filtrů. Tím se může zmenšit průchodnost vzduchu a sací

výkon vysavače slábne. V takovém případě filtry vyčistěte, i když zásobník na nečistoty ještě není zaplněn.

UPOZORNĚNÍ

- **Doporučujeme vyměnit oba filtry minimálně jednou za 6 měsíců.**
- **Zanedbání čištění, výměny filtrů nebo použití s poškozeným EPA filtrem může vést k poruše vysavače.**
- K čištění filtrů nepoužívejte žádné agresivní prací nebo čisticí prostředky ani horkou vodu.
- Pro zachování filtračních parametrů EPA filtru doporučujeme čištění suchou cestou.
- Pokud se rozhodnete EPA filtr umýt vodou, sníží se jeho filtrační schopnosti. Maximální počet umytí filtru je 3x, poté je nutné EPA filtr vyměnit za nový.
- Filtry vyměňte, pokud je již nelze řádně vyčistit nebo jsou poškozené.
- Filtry nejsou určeny pro mytí v myčce nádobí.
- Dbejte na to, aby dosedací plochy a těsnící prvky byly čisté a nepoškozené.
- Než vložíte filtry zpět do vysavače, ujistěte se, že jsou naprosto suché (ideálně je vložte zpět až po 24 hodinách).

Všechny výše uvedené pokyny jsou velmi důležité, pokud vám připadá, že vysavač má slabý sací výkon nebo špatně vysává nečistoty z podlahy. Tento stav je jasnou známkou toho, že filtrační systém vysavače vyžaduje vyčištění.

DŮLEŽITÉ - nikdy nepoužívejte vysavač bez nainstalovaných filtrů!

VYČIŠTĚNÍ ZÁSOBNÍKU NA NEČISTOTY

Pro čištění plastového prachového zásobníku použijte měkký kartáček, poté jej před vložením opláchněte čistou vodou a důkladně osušte.

TECHNICKÁ PODPORA

Potřebujete poradit s nastavením a provozem TESLA AeroStar T300?

Kontaktujte nás: www.tesla-electronics.eu

SPOTŘEBNÍ MATERIÁL

Spotřební materiál můžete zakoupit v oficiálním obchodě značky TESLA eshop.tesla-electronics.eu.

ZÁRUČNÍ OPRAVA

Pro záruční opravu kontaktujte prodejce, u kterého jste TESLA produkt zakoupili.

Záruka se NEVZTAHUJE při:

- použití zařízení k jiným účelům
- běžné opotřebení
- nedodržení „Důležitých bezpečnostních pokynů“ uvedených v uživatelském manuálu
- elektromechanické nebo mechanické poškození zařízení způsobené nevhodným použitím nebo zanedbanou údržbou
- škodě způsobené přírodními živly jako je voda, oheň, statická elektřina, přepětí, atd.
- škodě způsobené neoprávněnou opravou
- nečitelném sériovém čísle zařízení

PROHLÁŠENÍ O SHODĚ

My, TESLA Electronics LTD, prohlašujeme, že toto zařízení je v souladu se základními požadavky a dalšími příslušnými ustanoveními norem a předpisů relevantních pro daný typ zařízení.



Tento produkt splňuje požadavky Evropské Unie.



Informujte se prosím o místním systému separovaného sběru elektrických a elektronických výrobků. Postupujte prosím podle místních předpisů a staré výrobky nelikvidujte v běžném domácím odpadu. Správná likvidace starého produktu pomáhá předejít potenciálním negativním důsledkům pro životní prostředí a lidské zdraví.

Vzhledem k tomu, že se produkt vyvíjí a vylepšuje, vyhrazujeme si právo na úpravu uživatelského manuálu. Aktuální verzi tohoto uživatelského manuálu naleznete vždy na www.tesla-electronics.eu.

Design a specifikace mohou být změněny bez předchozího upozornění, tiskové chyby vyhrazeny.

Vážený zákazník,
ďakujeme, že ste si vybrali TESLA AeroStar T300.

Pred použitím zariadenia si, prosím, dôkladne prečítajte pravidlá bezpečného používania a dodržujte všetky bežné bezpečnostné pravidlá.

DÔLEŽITÉ BEZPEČNOSTNÉ UPOZORNENIE

TENTO VÝROBOK JE URČENÝ LEN NA POUŽITIE V DOMÁCNOSTI.

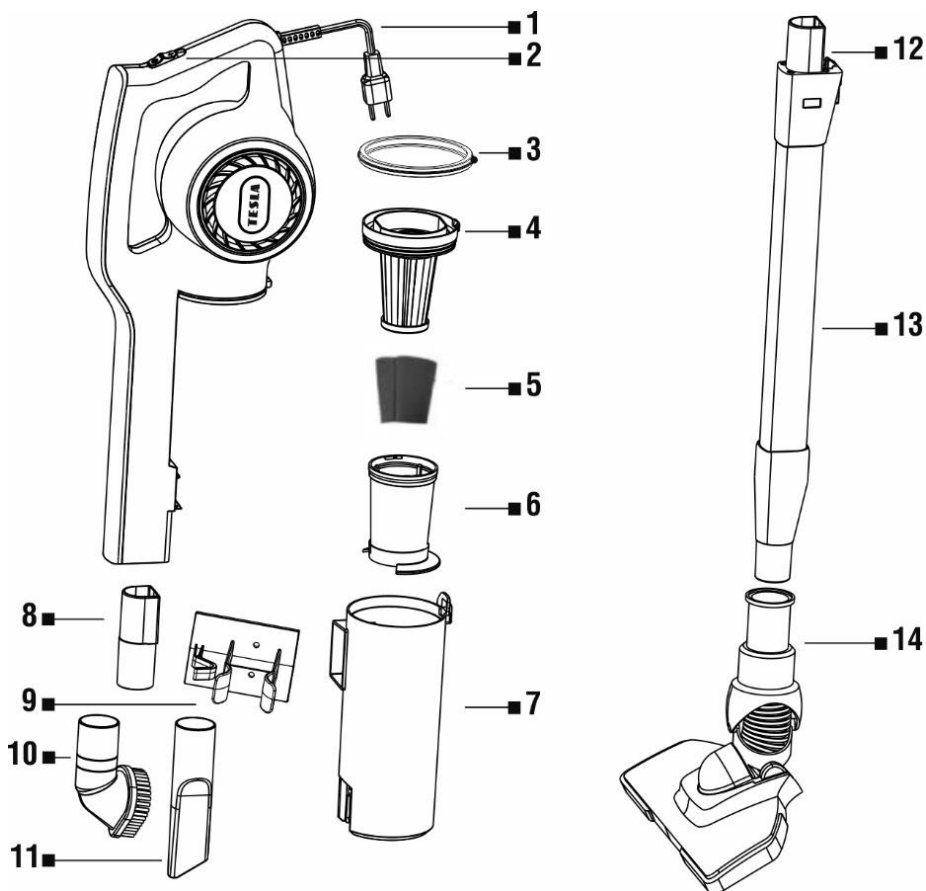
Tento prístroj je zložitá elektromechanické zariadenie, venujte preto prosím pozornosť týmto pokynom:

- Za nevhodné použitie alebo za použitie v rozpore s návodom na používanie nenesie výrobca žiadnu zodpovednosť a nevzťahuje sa naň záruka.
- Prístroj je určený na použitie v interiéri pri izbovej teplote (max. 40 °C), skladujte ho vo vnútri a na suchom mieste.
- Spotrebič nepoužívajte, ak je jeho zásobník na nečistoty plný.
- Nepoužívajte spotrebič bez filtra alebo ak sú filtre znečistené alebo poškodené.
- Spotrebič nikdy nenechávajte zapnutý bez dozoru.
- Nepribližujte saciu hubicu alebo koniec trubice k očiam alebo ušiam.
- Nevysávajte vlhké plochy, vodu alebo akúkoľvek kvapalinu, horúce alebo veľmi jemné látky (sadru, cement, popol...), veľké ostré úlomky (sklenené črepy), škodlivé prípravky (rozpušťačlá, odstraňovače starých náterov...), agresívne látky (kyseliny, čistiace prostriedky...), horľavé alebo výbušné látky (na báze benzínu alebo liehu) a kvapaliny.
- Spotrebič nikdy neponárajte do vody, nestriekajte naň vodu ani ho neoplachujte pod tečúcou vodou.
- Spotrebič smú používať deti od 8 rokov a osoby bez dostatočných skúseností alebo znalostí alebo osoby so zníženými fyzickými, zmyslovými alebo duševnými schopnosťami, ak boli preškolené a upozornené na bezpečné používanie prístroja a sú si vedomé možných rizík.
- Používateľské čistenie a údržbu nesmú vykonávať deti bez dozoru. Spotrebič a jeho napájaciu šnúru uskladnite mimo dosahu detí. Deti sa so spotrebičom nesmú hrať.
- Používajte len originálne príslušenstvo, ktoré je určené k tomuto modelu.
- Ak spotrebič spadne a vykazuje viditeľné poškodenie alebo poruchy funkcie, prestaňte ho používať a kontaktujte autorizovaný servis.
- Neotvárajte a neopravujte spotrebič, vystavujete sa tak nebezpečenstvu poranenia elektrickým prúdom a strate záruky.
- Ak je napájací kábel poškodený, spotrebič nepoužívajte a kontaktujte autorizovaný servis.
- Plastové vrecká používané na zabalenie tohto spotrebiča môžu byť nebezpečné. Aby ste predišli riziku udusenía, uchovávajte tieto vrecká mimo dosahu detí. Tieto vrecká nie sú na hranie.
- Výrobca a dovozca do Európskej únie nezodpovedá za škody spôsobené prevádzkou prístroja, ako sú napr. poranenie, oparenie, požiar, zranenie, znehodnotenie ďalších vecí a pod.

OBSAH BALENIA

Skontrolujte dôkladne, že ste vybalili všetko dodávané príslušenstvo, odporúčame vám si počas záručnej doby ponechať originálnu papierovú škatuľu, používateľskú príručku a baliaci materiál.

POPIS



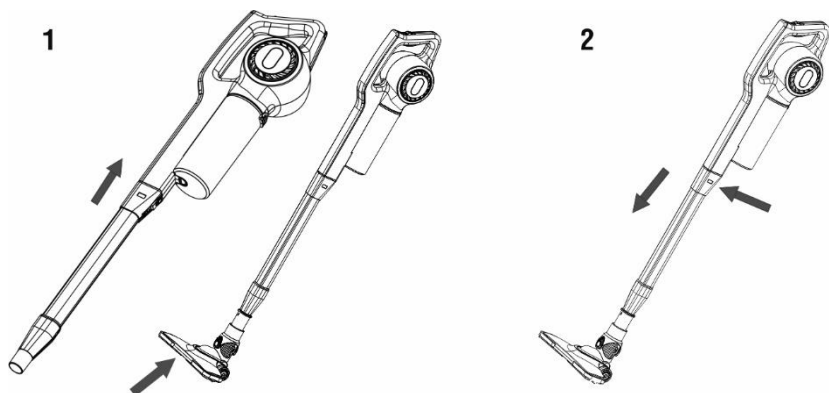
- 1 Napájací kábel
- 2 Tlačidlo zapnutia/vypnutia
- 3 Tesnenie
- 4 EPA filter
- 5 Penový filter
- 6 Primárny cyklónový filter
- 7 Zásobník na nečistoty

- 8 Adaptér
- 9 Držiak na stenu
- 10 Kefka na čalúnenie
- 11 Štrbinová trubica
- 12 Rozpojovacie tlačidlo
- 13 Trubica
- 14 Čistiaca hlavica

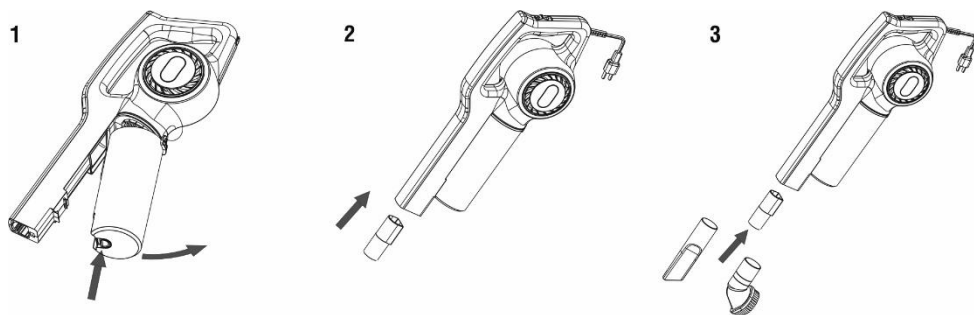
PRED PRVÝM UPRATOVANÍM

Odstráňte všetok obalový materiál, vyberte spotrebič a príslušenstvo. Odstráňte všetky fólie, samolepky alebo papier. Skontrolujte, či nie je spotrebič a ani žiadna jeho časť poškodená.

ZOSTAVENIE VYSÁVAČA



1. Nasadíte trubicu do tela spotrebiča, až kým nebudete počuť cvaknutie, potom na trubicu nasadíte čistiacu hlavicu a začnete s upratovaním.
2. Ak chcete trubicu odobrať, stlačíte rozpojovacie tlačidlo a vytiahnete ju z tela spotrebiča.



1. Nasadíte zásobník na nečistoty.
2. Pripojte adaptér k vysávaču.
3. Nasadíte kefu na čalúnenie alebo štrbinovú trubicu a začnete s upratovaním.

POUŽITIE SPOTREBIČA

Spotrebič môžete zdvihnúť a prepravovať pomocou držadla. Nikdy neťahajte ani nezdvíhajte spotrebič za kábel. Ak chcete prístroj zapnúť, stlačte tlačidlo zapnutia/vypnutia. Po dokončení upratovania spotrebič vždy vypnite, odpojte napájací kábel z napájania a vyčistite ho

ČISTENIE A ÚDRŽBA

Pred čistením odpojte zástrčku prírodného kábla zo sieťovej zásuvky. Vysávač vyčistite vlhkou handrou a potom sa uistite, že je suchý. Nepoužívajte rozpúšťadlá ani abrazívne čistiace prostriedky.

Maximálny sací účinok dosiahnete vždy s čistými filtrami (EPA + penový filter) a s prázdnyim zásobníkom na nečistoty. Po každom vyprázdnení zásobníka odporúčame filtre vyčistiť. Pri vysávaní veľmi jemného prachu sa môžu zaniest póry filtra, a tým sa môže zmenšiť priechodnosť vzduchu a

oslabnúť sací výkon vysávača. V tomto prípade filtre vyčistite, aj keď zásobník na nečistoty ešte nie je plný.

UPOZORNENIE

- **Odporúčame vymeniť obidva filtre minimálne raz za 6 mesiacov.**
- **Zanedbanie čistenia, výmeny filtrov alebo používania s poškodeným EPA filtrom môže viesť k poruche vysávača.**
- Na čistenie filtrov nepoužívajte žiadne agresívne pracie alebo čistiace prostriedky ani horúcu vodu.
- Pre zachovanie filtračných parametrov filtru EPA ho odporúčame čistiť nasucho.
- Ak filter EPA opláchnete vodou, znížia sa jeho filtračné schopnosti. Maximálny počet umytí filtra je 3x, potom je potrebné EPA filter vymeniť za nový.
- Filtre vymeňte, pokiaľ ich už nie je možné riadne vyčistiť alebo sú poškodené.
- Filtre nie sú určené na umývanie v umývačke riadu.
- Dbajte na to, aby dosadacie plochy a tesniace prvky boli čisté a nepoškodené.
- Než vložíte filtre späť do vysávača, presvedčte sa, že sú úplne suché (ideálne ich vložte späť až po 24 hodinách).

Všetky vyššie uvedené pokyny sú veľmi dôležité. Pokiaľ máte pocit, že vysávač má slabý sací výkon alebo nedostatočne vysáva nečistoty z podlahy, je tento stav jasnou známkou toho, že filtračný systém vysávača je treba vyčistiť.

DÔLEŽITÉ - nikdy nepoužívajte vysávač bez nainštalovaných filtrov!

VYČISTENIE ZÁSObNÍKA NA NEČISTOTY

Na čistenie plastového prachového zásobníka použite mäkkú kefku, potom ho pred vložením opláchnite čistou vodou a dôkladne osušte.

TECHNICKÁ PODPORA

Potrebuje poradit' s nastavením a prevádzkou TESLA AeroStar T300?

Kontaktujte nás: www.tesla-electronics.eu.

SPOTREBNÝ MATERIÁL

Spotrebný materiál si môžete kúpiť v oficiálnom obchode TESLA eshop.tesla-electronics.eu.

ZÁRUČNÁ OPRAVA

V prípade záručnej opravy kontaktujte predajcu, u ktorého ste si výrobok TESLA kúpili.

VÝLUKY ZO ZÁRUKY

- Ak došlo k opotrebovaniu zariadenia alebo jeho časti v dôsledku bežného používania. Medzi typické opotrebenie zariadenia alebo jeho časti obvyklým používaním sa radí napr. vybitie batérie alebo zníženie kapacity batérie či akumulátora uplynutím obvyklej životnosti 6 mesiacov, opotrebenie zobrazovacích častí zariadenia, mechanické opotrebenie diaľkových ovládačov a ich povrchov, opotrebenie filtra, opotrebenie prívodných káblov a ďalšie.
- Nedodržanie „Dôležitých bezpečnostných pokynov“ uvedených v užívateľskom manuáli.
- Elektromechanické alebo mechanické poškodenie zariadenia spôsobené nevhodným použitím.
- Škoda spôsobená prírodnými živlami ako je voda, oheň, statická elektrina, prepätie, atď.
- Škoda spôsobená neoprávnenou opravou.
- Nečitateľné sériové číslo zariadenia.

VYHLÁSENIE O ZHODE

My, TESLA Electronics LTD, prehlasujeme, že toto zariadenie je v súlade so základnými požiadavkami a ďalšími príslušnými ustanoveniami noriem a predpisov relevantných pre daný typ zariadenia.



Tento produkt spĺňa požiadavky Európskej Únie.



Informujte sa prosím o miestnom systéme separovaného zberu elektrických a elektronických výrobkov. Postupujte prosím podľa miestnych predpisov a staré výrobky nevyhadzujte v bežnom domácom odpade. Správna likvidácia starého produktu pomáha predísť potenciálnym negatívnym vplyvom na životné prostredie a ľudské zdravie.

Vzhľadom k tomu, že sa produkt vyvíja a vylepšuje, vyhradzuje si právo na úpravu užívateľského manuálu. Aktuálnu verziu tohto užívateľského manuálu nájdete vždy na www.tesla-electronics.eu.

Dizajn a špecifikácie môžu byť zmenené bez predchádzajúceho upozornenia, tlačové chyby vyhradené.

**Sehr geehrter Kunde,
vielen Dank, dass Sie sich für den TESLA AquaStar T300 entschieden haben.**

Bevor Sie das Gerät verwenden, lesen Sie bitte die Anweisungen für eine sichere Verwendung sorgfältig durch und befolgen Sie alle gängigen Sicherheitsanweisungen.

WICHTIGE SICHERHEITSANWEISUNGEN

DIESES PRODUKT IST NUR FÜR DEN HAUSHALT BESTIMMT.

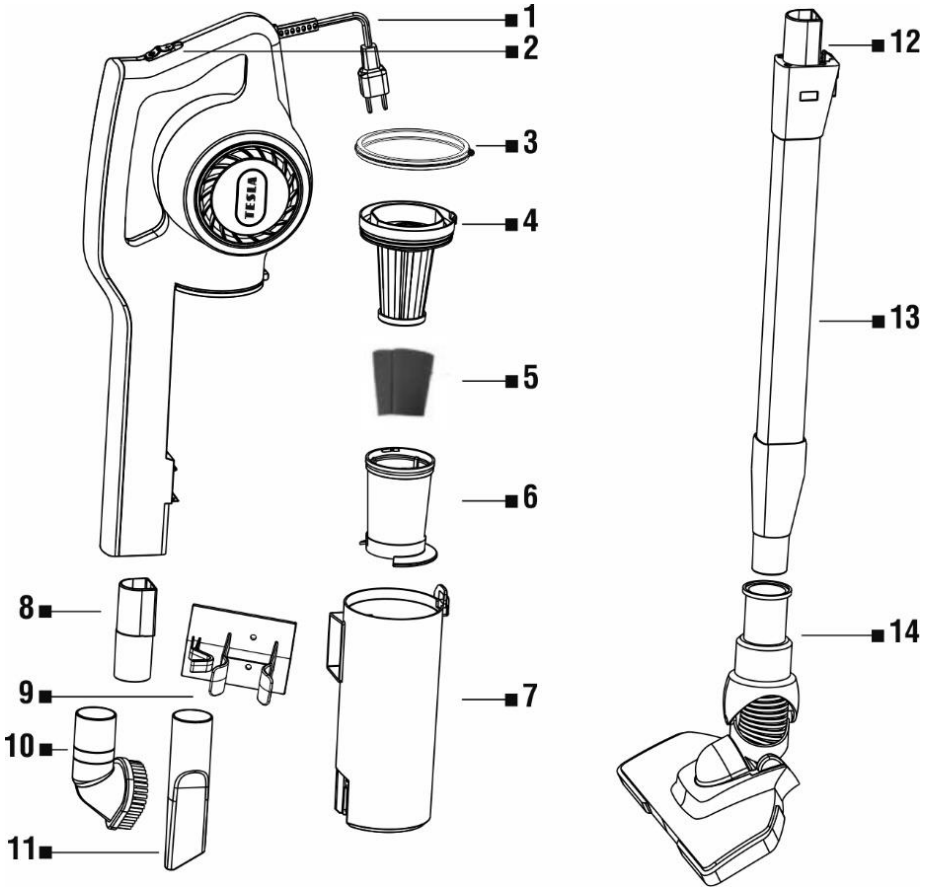
Dieses Gerät ist ein komplexes elektromechanisches Gerät, bitte beachten Sie die folgenden Hinweise:

- Bei unsachgemäßem Gebrauch oder bei Nichteinhaltung der Anweisungen gemäß der Bedienungsanleitung übernimmt der Hersteller und der Importeure in die EU keine Haftung und die Garantie entfällt.
- Das Gerät ist nur für den Innenbereich bei Raumtemperatur (max. 40 °C) bestimmt, lagern Sie es drinnen und in trockener Umgebung.
- Verwenden Sie das Gerät nicht, wenn der Schmutzbehälter voll ist.
- Verwenden Sie das Gerät nicht ohne Filter oder wenn die Filter verschmutzt oder beschädigt sind.
- Lassen Sie das eingeschaltete Gerät niemals unbeaufsichtigt.
- Halten Sie die Saugdüse oder das Ende des Schlauchs von Augen oder Ohren fern.
- Saugen Sie keine nassen Oberflächen, Wasser oder Flüssigkeiten jeglicher Art, heiße oder sehr feine Stoffe (Gips, Zement, Asche...), große scharfe Splitter (Glassplitter), schädliche Präparate (Lösungsmittel, Abbeizmittel...), aggressive Stoffe (Säuren, Reinigungsmittel ...), brennbare oder explosive Stoffe (auf Benzin- oder Alkoholbasis) und Flüssigkeiten.
- Tauchen Sie das Gerät niemals in Wasser, bespritzen Sie es nicht mit Wasser oder spülen es unter fließendem Wasser ab.
- Das Gerät darf von Kindern ab 8 Jahren und Personen ohne ausreichende Erfahrung oder Kenntnisse oder Personen mit eingeschränkten physischen, sensorischen oder geistigen Fähigkeiten verwendet werden, sofern sie im sicheren Umgang mit dem Gerät geschult und unterwiesen wurden und sich möglicher Risiken bewusst sind.
- Die Reinigung und Wartung durch den Benutzer darf nicht von Kindern ohne Aufsicht durchgeführt werden. Bewahren Sie das Gerät und das Netzkabel außerhalb der Reichweite von Kindern auf. Kinder dürfen mit dem Gerät nicht spielen.
- Verwenden Sie nur Originalzubehör, das für dieses Modell entwickelt wurde.
- Wenn das Gerät herunterfällt und sichtbare Schäden oder Fehlfunktionen aufweist, verwenden Sie es nicht mehr und wenden Sie sich an ein autorisiertes Servicecenter.
- Öffnen und reparieren Sie das Gerät nicht selbst, da die Gefahr eines Stromschlags und des Garantieverlustes besteht.
- Wenn das Netzkabel beschädigt ist, verwenden Sie das Gerät nicht und wenden Sie sich an ein autorisiertes Servicecenter.
- Die zum Verpacken dieses Geräts verwendeten Plastiktüten können gefährlich sein. Um Erstickungsgefahr zu vermeiden, bewahren Sie diese Tüten außerhalb der Reichweite von Kindern auf. Diese Tüten sind kein Spielzeug.
- Der Hersteller und Importeur in die Europäische Union haftet nicht für Schäden, die durch den Betrieb des Geräts verursacht werden, wie Verletzungen, Verbrühungen, Brände, Verletzungen, Wertminderung anderer Gegenstände usw.

PACKUNGSIHALT

Überprüfen Sie sorgfältig, ob Sie alle mitgelieferten Zubehörteile ausgepackt haben. Wir empfehlen Ihnen, den Originalkarton, die Bedienungsanleitung und das Verpackungsmaterial während der Garanzzeit aufzubewahren.

BEZEICHNUNG



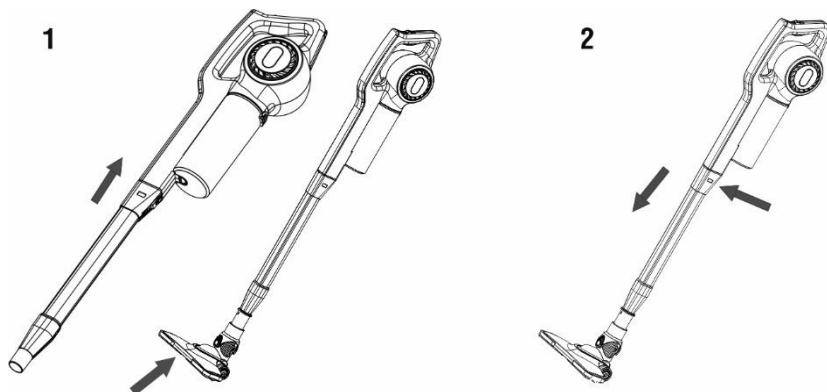
- 1 Netzkabel
- 2 Ein-/Aus-Taste
- 3 Dichtung
- 4 EPA-Filter
- 5 Schaumstofffilter
- 6 Primärer Zyklonfilter
- 7 Schmutzbehälter

- 8 Adapter
- 9 Wandhalterung
- 10 Polsterbürste
- 11 Schlitzrohr
- 12 Trenntaste
- 13 Schlauch
- 14 Reinigungskopf

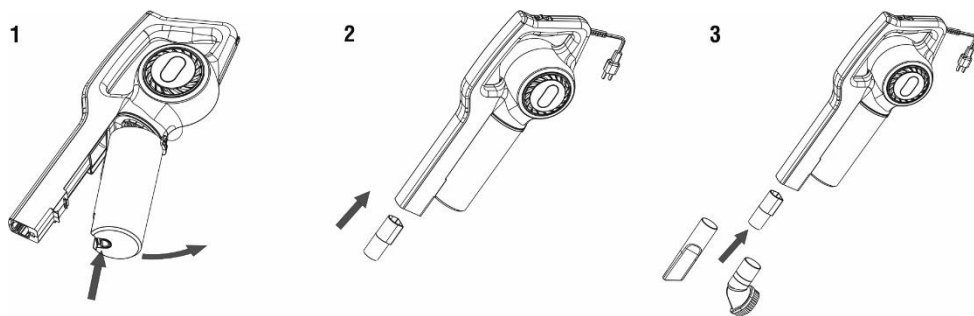
VOR DER ERSTEN REINIGUNG

Entfernen Sie alle Verpackungsmaterialien, nehmen Sie das Gerät und die Zubehörteile heraus. Entfernen Sie alle Folien, Aufkleber oder Papier. Vergewissern Sie sich, dass das Gerät und Teile davon nicht beschädigt sind.

GERÄTEMONTAGE



1. Stecken Sie den Schlauch in das Gehäuse des Gerätes, bis Sie ein Klicken hören, setzen Sie dann den Reinigungskopf auf den Schlauch und beginnen Sie mit der Reinigung.
2. Um den Schlauch zu entfernen, drücken Sie die Trenntaste und ziehen Sie ihn aus dem Gerätegehäuse.



1. Setzen Sie den Schmutzbehälter ein.
2. Verbinden Sie den Adapter mit dem Staubsauger.
3. Setzen Sie die Polsterbürste oder das Schlitzrohr ein und beginnen Sie mit der Reinigung.

VERWENDUNG DES GERÄTES

Am Griff können Sie das Gerät anheben und transportieren. Ziehen oder heben Sie das Gerät niemals am Kabel an. Um das Gerät einzuschalten, drücken Sie die Ein-/Aus-Taste. Schalten Sie das Gerät nach der Reinigung immer aus, ziehen Sie das Netzkabel heraus und reinigen Sie es.

REINIGUNG UND INSTANDHALTUNG

Ziehen Sie vor der Reinigung das Netzkabel aus der Steckdose. Reinigen Sie den Staubsauger mit einem feuchten Tuch und stellen Sie sicher, dass er trocken ist. Verwenden Sie keine Lösungs- oder Scheuermittel.

Die maximale Saugwirkung wird immer mit sauberen Filtern (EPA + Schaumstofffilter) und mit leerem Schmutzbehälter erreicht. Wir empfehlen, die Filter nach jeder Entleerung des Behälters zu reinigen. Beim Saugen von grobem und feinem Staub können die Filterporen verstopfen. Dies kann die Luftdurchlässigkeit verringern und die Saugleistung des Staubsaugers senken. Reinigen Sie in diesem Fall die Filter, auch wenn der Schmutzbehälter noch nicht voll ist.

HINWEIS

- **Wir empfehlen, beide Filter mindestens alle 6 Monate auszutauschen.**
- **Das Versäumnis, die Filter zu reinigen, auszutauschen oder mit einem beschädigten EPA-Filter zu verwenden, kann zu Störungen des Staubsaugers führen.**
- Verwenden Sie zum Reinigen der Filter keine aggressiven Wasch- oder Reinigungsmittel oder heißes Wasser.
- Um die Filtrationsparameter des EPA-Filters beizubehalten, empfehlen wir eine chemische Reinigung.
- Wenn Sie sich entscheiden, den EPA-Filter mit Wasser zu waschen, wird seine Filterkapazität reduziert. Die maximale Anzahl von Filterwäschen beträgt 3 Mal, dann muss der EPA-Filter durch einen neuen ersetzt werden.
- Tauschen Sie die Filter aus, wenn sie sich nicht mehr richtig reinigen lassen oder beschädigt sind.
- Die Filter sind nicht spülmaschinengeeignet.
- Stellen Sie sicher, dass die Berührungsflächen und Dichtelemente sauber und unbeschädigt sind.
- Bevor Sie den Filter wieder in das Gerät einsetzen, vergewissern Sie sich, dass er vollständig trocken ist (idealerweise nach 24 Stunden wieder einsetzen).

Alle oben genannten Hinweise sind sehr wichtig, wenn Sie der Meinung sind, dass der Staubsauger eine schlechte Saugleistung hat oder Schmutz vom Boden schlecht aufnimmt. Dieser Zustand ist ein klares Zeichen dafür, dass das Filtersystem des Staubsaugers gereinigt werden muss.

WICHTIG - Verwenden Sie den Staubsauger niemals ohne installierte Filter!

REINIGUNG DES SCHMUTZBEHÄLTERS

Reinigen Sie den Kunststoff-Staubbehälter mit einer weichen Bürste, spülen Sie ihn anschließend mit klarem Wasser aus und trocknen Sie ihn vor dem Einsetzen gründlich ab.

TECHNISCHER SUPPORT

Benötigen Sie Ratschläge zur Einrichtung und zum Betrieb des TESLA AeroStar T300-Geräts? Kontaktieren Sie uns: www.tesla-electronics.eu.

VERBRAUCHSMATERIALIEN

Sie können Verbrauchsmaterialien im offiziellen TESLA-Shop eshop.tesla-electronics.eu kaufen.

GARANTIEREPARATUR

Für Garantiereparaturen wenden Sie sich an den Händler, bei dem Sie das TESLA-Produkt gekauft haben.

GARANTIEAUSSCHLÜSSE

- Wenn das Gerät oder ein Teil davon durch normalen Gebrauch abgenutzt ist. Zu den typischen Abnutzungserscheinungen des Geräts oder seiner Teile aufgrund normaler Nutzung zählen beispielsweise die Entladung des Akkus oder die Verringerung der Kapazität des Akkus oder der Batterie nach der üblichen Nutzungsdauer von 6 Monaten, der Verschleiß der Anzeigeteile von des Geräts, mechanische Abnutzung der Fernbedienungen und deren Oberflächen, Abnutzung des Filters, Abnutzung der Versorgungskabel und andere.
- Nichtbeachtung der in der Bedienungsanleitung aufgeführten „Wichtigen icherheitshinweise“
- Elektromechanische oder mechanische Schäden am Gerät durch unsachgemäßen Gebrauch.
- Schäden durch natürliche Elemente wie Wasser, Feuer, statische Elektrizität, Überspannung usw.
- Schäden, die durch unbefugte Reparaturen verursacht wurden.
- Unlesbare Geräteseriennummer.

KONFORMITÄTSERKLÄRUNG

Wir, die TESLA Electronics LTD, erklären, dass dieses Gerät den grundlegenden Anforderungen und anderen relevanten Bestimmungen der für den Gerätetyp relevanten Normen und Vorschriften entspricht.



Dieses Produkt entspricht den Anforderungen der Europäischen Gemeinschaft.



Bitte informieren Sie sich über das örtliche getrennte Sammelsystem für Elektro- und Elektronikprodukte. Bitte halten Sie sich an die örtlichen Vorschriften und entsorgen Sie Ihre alten Produkte nicht im normalen Hausmüll. Die korrekte Entsorgung Ihres alten Produkts hilft, mögliche negative Folgen für die Umwelt und die menschliche Gesundheit zu vermeiden.

Da das Produkt weiterentwickelt und verbessert wird, behalten wir uns das Recht vor, das Benutzerhandbuch zu ändern. Die neueste Version dieser Bedienungsanleitung finden Sie immer unter www.tesla-electronics.eu.

Design und Spezifikation können ohne Vorankündigung geändert werden, Druckfehler vorbehalten.

Dear customer,
thank you for choosing the TESLA AeroStar T300.

Please read the rules of safe use carefully before using the appliance and follow all usual safety rules.

IMPORTANT SAFETY WARNINGS

THIS PRODUCT IS DESIGNED FOR HOUSEHOLD USE ONLY.

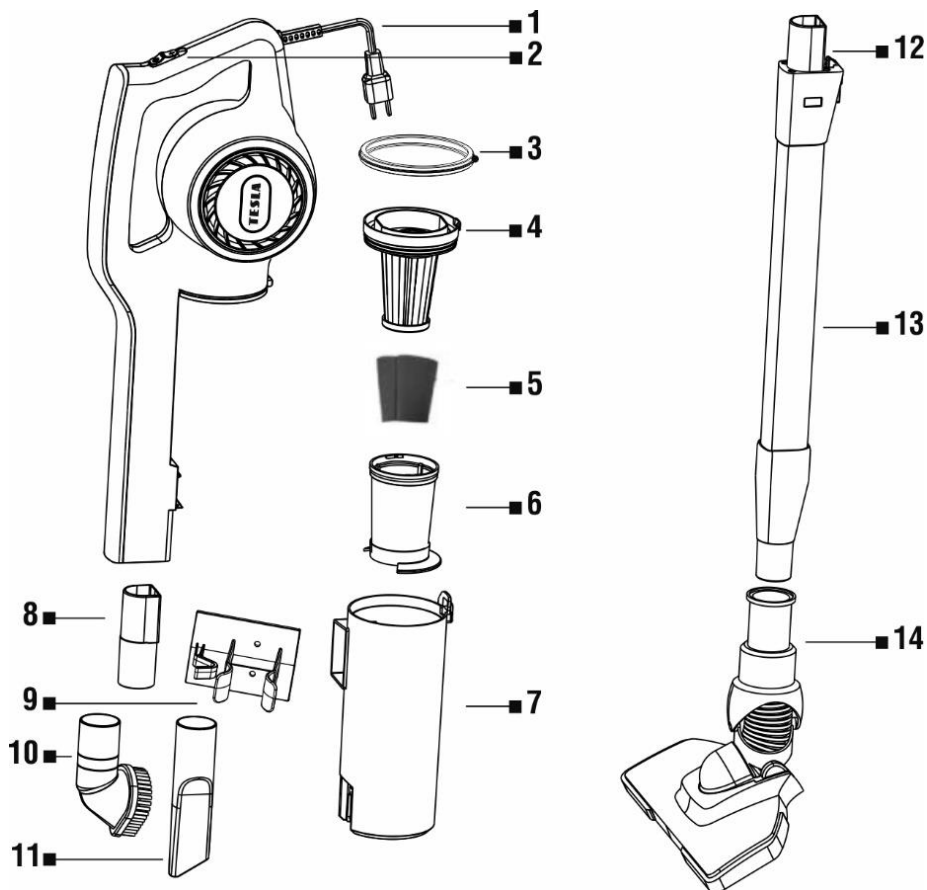
This appliance is a complex electromechanical device, please note the following instructions:

- The manufacturer and importer to the EU bears no liability for improper use or use at variance with the instructions. Such use is not covered by the warranty.
- The appliance is intended for indoor use only at room temperature (max. 40°C), store indoors in a dry place.
- Do not use the appliance if its dust bin is full.
- Do not use the appliance without filters or if the filters are dirty or damaged.
- Never leave the appliance switched on unattended.
- Keep the suction nozzle or the end of the tube away from the eyes or ears.
- Do not vacuum wet surfaces, water or liquid of any nature, hot or very fine substances (gypsum, cement or ash, etc.), large sharp fragments (glass shards), harmful products (solvents or paint strippers, etc.), aggressive substances (acids or cleaning agents), flammable and explosive substances (petrol or alcohol based).
- Never immerse the appliance in water, spray water onto it or rinse it under running water.
- This appliance may be used by children aged 8 and over and persons without sufficient experience or knowledge, or by persons with reduced physical, sensory or mental capabilities, provided that they have been instructed and advised in the safe use of the appliance and are aware of the potential risks.
- User cleaning and maintenance must not be performed by unsupervised children. Keep the appliance and its power cord out of the reach of children. Children must not be allowed to play with the appliance.
- Use only original accessories which are designed for this model.
- If the appliance falls over and exhibits any visible damage or malfunctioning, do not use it and contact an authorised service centre.
- Do not open or repair the appliance. You run the risk of electric shock and loss of the warranty.
- If the power cord is damaged, do not use the appliance and contact an authorised service centre.
- The plastic bags used to package this appliance can be dangerous. Keep these bags out of the reach of children to avoid the risk of suffocation. These bags are not toys.
- The manufacturer and the importer to the European Union is not liable for any damage caused by operation of the appliance such as injury, scalding, fire or damage to other items, etc.

PACKAGE CONTENT

Carefully check that you have unpacked all of the accessories supplied. We recommend keeping the original cardboard box, user manual and packaging materials for the duration of the warranty period.

DESCRIPTION



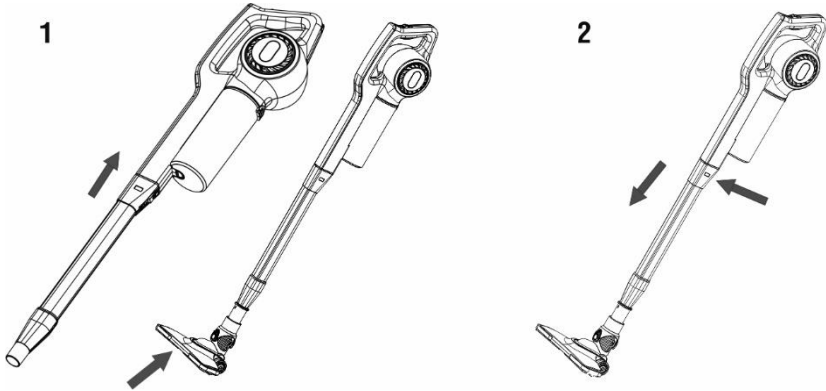
- 1 Power cord
- 2 On/Off button
- 3 O-ring
- 4 EPA filter
- 5 Foam filter
- 6 Primary cyclone filter
- 7 Dust bin

- 8 Adapter
- 9 Wall bracket
- 10 Upholstery brush
- 11 Crevice nozzle
- 12 Release button
- 13 Tube
- 14 Cleaning head

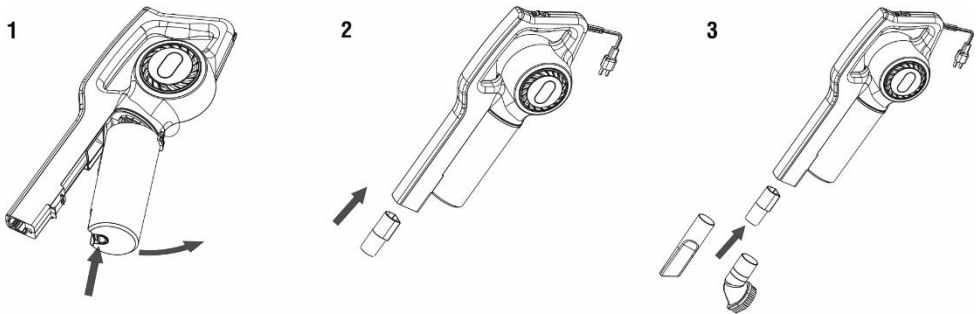
BEFORE FIRST USE

Remove all packaging material, unpack the appliance and accessories. Remove all foil, stickers or paper. Check that neither the appliance nor any of its parts are damaged.

ASSEMBLING THE APPLIANCE



1. Insert the tube into the body of the appliance until you hear a click and then place the cleaning head on the tube and start cleaning.
2. To remove the tube, press the release button and pull it out of the body of the appliance.



1. Fit the dust bin.
2. Attach the adapter to the vacuum cleaner.
3. Fit the upholstery brush or crevice nozzle and start cleaning.

USING THE APPLIANCE

The appliance can be lifted and transported using the handle. Never pull or lift the appliance by the power cord. To switch the device on, press the On/Off button. When you have finished cleaning, always switch off the appliance, disconnect the power cord from the power supply and clean the appliance.

CLEANING AND MAINTENANCE

Before cleaning, disconnect the mains plug from the mains socket. Clean the vacuum cleaner with a damp cloth and then make sure it is dry. Do not use solvents or abrasive cleaning agents.

The maximum suction effect will always be achieved with clean filters (EPA + foam filter) and an empty dust bin. We recommend cleaning the filters every time you empty the dust bin. When vacuuming very

fine dust, the pores of the filters may become clogged. This may reduce air permeability and reduce the suction power of the vacuum cleaner. If this occurs, clean the filters even if the dust bin is not yet full.

NOTE

- **We recommend replacing both filters at least once every 6 months.**
- **Neglecting to clean, change filters or using a damaged EPA filter can lead to vacuum cleaner failure.**
- Do not use any aggressive detergents or hot water to clean the filters.
- In order to preserve the filtration parameters of the EPA filter, we recommend that you clean it without using water.
- If you decide to wash the EPA filter with water, this will reduce its filtration ability. The filter can be washed at most 3 times, after which the EPA filter must be replaced with a new one.
- Replace the filters if they can no longer be cleaned properly or are damaged.
- The filters are not dishwasher safe.
- Ensure that contact areas and sealing elements are clean and undamaged.
- Make sure that the filters are completely dry before reinserting them into the appliance (ideally wait 24 hours before reinserting them).

All the above-mentioned instructions are very important if you feel that the vacuum cleaner has poor suction power or is not vacuuming dirt from the floor properly. This condition is a clear indication that the vacuum cleaner's filtration system requires cleaning.

IMPORTANT never use the vacuum cleaner without the filters installed!

CLEANING THE DUST BIN

Use a soft brush to clean the plastic dust bin, then rinse it with clean water and dry thoroughly before inserting.

TECHNICAL SUPPORT

Do you need advice on setting up and operating the TESLA AeroStar T300 appliance?

Contact us: www.tesla-electronics.eu

CONSUMABLES

You can buy consumables in the official store of the TESLA brand eshop.tesla-electronics.eu.

WARRANTY REPAIR

For warranty repair, contact the dealer where you purchased the TESLA product.

WARRANTY EXCLUSIONS

- If the device or part of it has worn out due to normal use. Typical wear and tear of the device or its parts due to normal use includes, for example, the discharge of the battery or the reduction of the capacity of the battery or accumulator after the usual service life of 6 months, wear of the display parts of the device, mechanical wear of the remote controls and their surfaces, wear of the filter, wear of the supply cables and others.
- Failure to observe the „Important safety instructions“ listed in the user manual.
- Electromechanical or mechanical damage to the device caused by improper use.
- Damage caused by natural elements such as water, fire, static electricity, overvoltage, etc.
- Damage caused by unauthorized repair.
- Unreadable device serial number.

DECLARATION OF CONFORMITY

We, TESLA Electronics LTD, declare that this device complies with the essential requirements and other relevant provisions of the standards and regulations relevant to the type of equipment.



This product complies with the requirements of the European Community.



Please inform yourself about the local separate collection system for electrical and electronic products. Please act according to your local rules and do not dispose of your old products with your normal household waste. Correct disposal of your old product helps to prevent potential negative consequences for the environment and human health.

Due to the fact that the product is being developed and improved, we reserve the right to edit the user manual. You can always find the latest version of the this user manual at www.tesla-electronics.eu.

Design and specification may be changed without prior notice, print errors reserved.

Tisztelt Ügyfelünk!

köszönjük, hogy a TESLA AeroStar T300 készüléket választotta.

Kérjük, hogy használat előtt olvassa el figyelmesen a biztonságos használatra vonatkozó szabályokat, és tartsa be az összes általános érvényű biztonsági előírást.

FONTOS BIZTONSÁGI FIGYELMEZTETÉSEK

KIZÁRÓLAG OTTHONI HASZNÁLATRA KÉSZÜLT TERMÉK

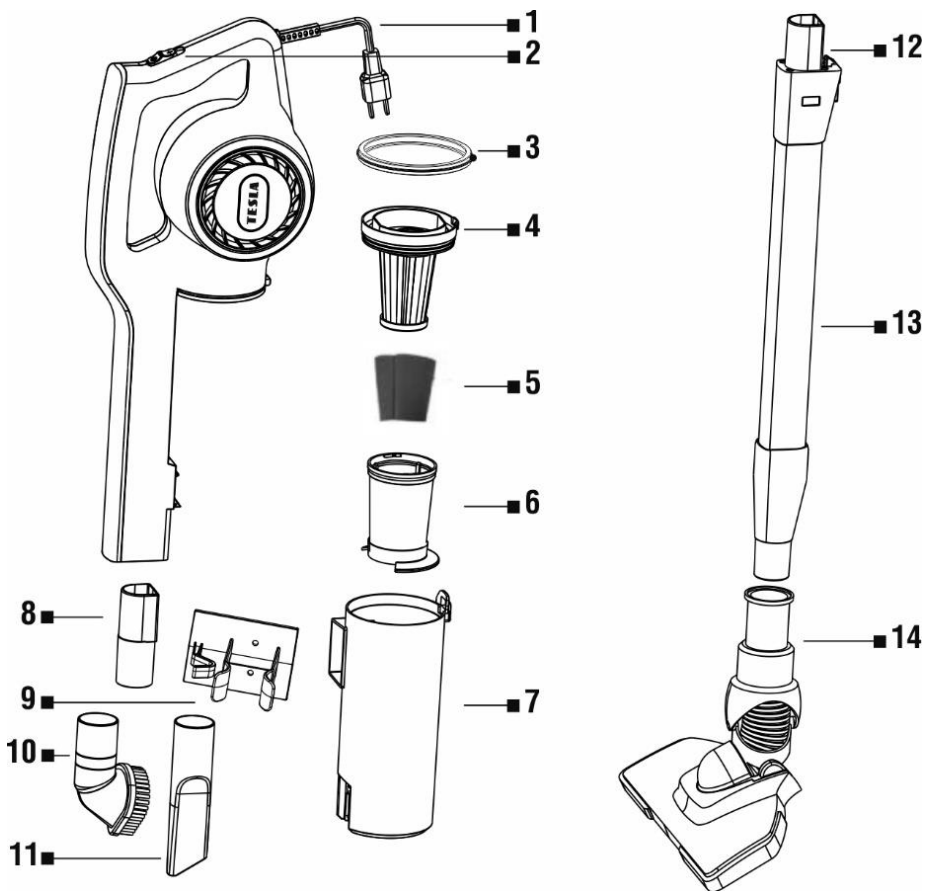
A készülék bonyolult elektromechanikai készülék, ezért kérjük, szenteljen figyelmet az alábbi utasításoknak:

- Sem a gyártó, sem az EU importőr nem vállal felelősséget a nem rendeltetésszerű vagy a használati utasítással ellentétes használatért, amelyre a garancia sem vonatkozik.
- A készüléket minden esetben kizárólag beltérben, szobahőmérsékleten (max. 40°C) használja és száraz beltérben tárolja.
- Ne használja a készüléket, ha megtelt a szennygyűjtő tartálya.
- Ne használja a készüléket szűrők nélkül, vagy ha a szűrők szennyezettek vagy sérültek.
- Soha ne hagyja a készüléket felügyelet nélkül.
- Ne közelítse se a szívófejet, se a szívócső végét a szeméhez vagy a füléhez.
- Soha ne porszívózzon nedves felületeket, vizet vagy bármilyen más folyadékot, forró vagy nagyon finom anyagokat (gipsz, cement, hamu...), nagy és éles darabokat (üvegszilánkok), káros anyagokat (oldószerek, festékeltávolítók...), agresszív anyagokat (savak, tisztítószerek...), gyúlékony vagy robbanásveszélyes (benzin vagy alkohol alapú) anyagokat és folyadékokat.
- Soha ne merítse a készüléket vízbe, ne spricceljen rá vizet, és ne öblítse le folyó víz alatt.
- A készüléket 8 évesnél idősebb gyermekek, valamint megfelelő tapasztalattal vagy ismeretekkel nem rendelkező, illetve csökkent fizikai, érzékszervi vagy szellemi képességekkel rendelkező személyek is használhatják, feltéve, hogy a készülék biztonságos használatára vonatkozó oktatásban részesültek és figyelmeztették őket a veszélyekre, valamint tisztában vannak a lehetséges kockázatokkal.
- A felhasználói tisztítást és karbantartást nem végezhetik felügyelet nélküli gyermekek. A készüléket és a tápkábelt gyermekek elől elzárva tárolja. Gyermekek nem játszhatnak a készülékkel.
- Csak eredeti, kizárólag ehhez a modellhez tervezett tartozékokat használjon.
- Ha a készülék leesik, és látható sérüléseket vagy működési hibákat mutat, hagyja abba a készülék használatát, és kérje hivatalos szerviz segítségét.
- Soha ne próbálja maga megjavítani a készüléket, mert fennáll az áramütés, valamint a jótállás elvesztésének veszélye.
- Ha a tápkábel megsérült, ne használja a készüléket, és kérje hivatalos szerviz segítségét.
- A készülék csomagolásához használt műanyag zacskók veszélyesek lehetnek. A fulladásveszély elkerülése érdekében tartsa ezeket a zacskókat gyermekek elől elzárva. A zacskók nem játékszerek.
- Sem a gyártó, sem az európai uniós importőr nem vállal felelősséget az eszköz működése által okozott károkért, például sérülésért, leforrászásért, tűzért, sérülésért, egyéb tárgyak megsemmisüléséért stb.

A CSOMAGOLÁS TARTALMAI

Gondosan ellenőrizze, hogy kicsomagolta-e a mellékelt tartozékokat, javasoljuk, hogy a jótállási idő alatt őrizze meg az eredeti papírdobozt, a használati útmutatót és a csomagolást.

LEÍRÁS



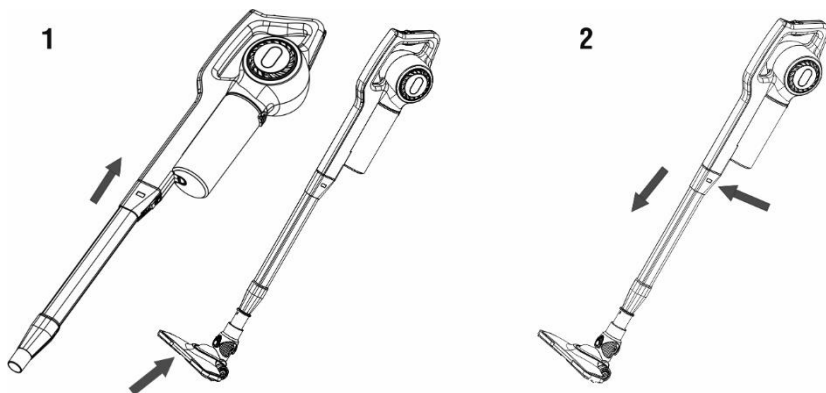
- 1 Tápkábel
- 2 Be/Ki kapcsológomb
- 3 Tömítés
- 4 EPA szűrő
- 5 Habszűrő
- 6 Elsődleges ciklonszűrő
- 7 Szennygyűjtő tartály

- 8 Adapter
- 9 Fali tartó
- 10 Kárpittisztító kefe
- 11 Résszívó fej
- 12 Kioldó gomb
- 13 Cső
- 14 Tisztítófej

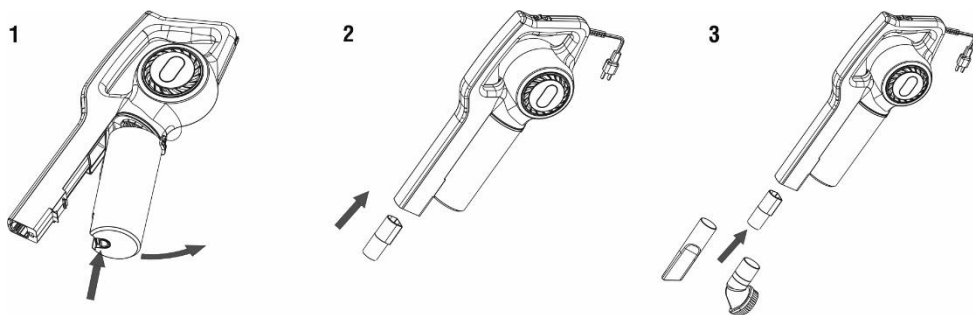
ELSŐ TAKARÍTÁS ELŐTT

Távolítsa el az összes csomagolóanyagot, vegye ki a készüléket és a tartozékokat. Távolítson el minden fóliát, matricát vagy papírt. Ellenőrizze le, hogy nem sérült-e meg a készülék vagy annak egyes részei.

A KÉSZÜLÉK ÖSSZESZERELÉSE



1. Illesse a csövet a készüléktestbe, amíg kattantást nem hall, majd a tisztítás megkezdéséhez helyezze a tisztítófejet a csőre.
2. A cső eltávolításához nyomja meg a kioldógombot, majd húzza ki a készüléktestből.



1. Helyezze a készülékre a szennygyűjtő tartályt
2. Csatlakoztassa az adaptert a porszívóhoz.
3. Helyezze fel a kárpittisztító kefével a résszívó fejet, majd kezdje el a tisztítást.

A KÉSZÜLÉK HASZNÁLATA

A készülék a markolat segítségével emelhető és szállítható. Soha ne húzza vagy emelje a készüléket a kábelnél fogva. A készülék bekapcsolásához nyomja meg a Be/Ki gombot. A tisztítás befejeztével mindig kapcsolja ki a készüléket, húzza ki a tápkábelt a hálózathoz, és tisztítsa ki a készüléket.

TISZTÍTÁS ÉS KARBANTARTÁS

Tisztítás előtt húzza ki a tápkábel csatlakozódugóját a konnektorból. Tisztítsa meg nedves ruhával a porszívót, majd győződjön meg róla, hogy teljesen száraz. Soha ne használjon oldószereket, se koptató hatású tisztítószerket.

A maximális szívóteljesítmény mindig tiszta szűrőkkel (EPA + habszűrő) és üres szennygyűjtő tartállyal érhető el. Javasoljuk, hogy a tartály minden egyes kiürítése után tisztítsa meg a szűrőket. Nagyon finom por porszívózásakor a szűrő pórusai eltömődhetnek. Ez csökkentheti a levegő áteresztőképességét, és a porszívó szívóteljesítménye is csökken. Ebben az esetben akkor is tisztítsa meg a szűrőket, ha a szennygyűjtő tartály még nincs teljesen tele.

FIGYELEM

- **Javasoljuk, hogy mindkét szűrőt legalább 6 havonta egyszer cserélje ki.**
- **A szűrők tisztításának, cseréjének elmulasztása vagy sérült EPA-szűrő használata a porszívó meghibásodásához vezethet.**
- A szűrők tisztításához soha ne használjon agresszív mosó- vagy tisztítószerket, se forró vizet.
- A EPA szűrő szűrési paramétereinek megőrzése érdekében javasolt száraz tisztítást alkalmazni.
- Ha úgy dönt, hogy vízzel elmossa a EPA szűrőt, ne feledje, hogy csökken a szűrőkapacitása. A szűrő legfeljebb háromszor mosható ki, ezután a EPA-szűrőt újra kell cserélni.
- Cserélje ki a szűrőket, ha már nem tisztíthatók megfelelően vagy sérültek.
- A szűrők mosogatógépben nem moshatók el.
- Győződjön meg arról, hogy az ülőfelületek és a tömítőelemek tiszták és sértetlenek.
- Mielőtt visszatenné a szűrőket a porszívóba (ideális esetben 24 óra elteltével) győződjön meg róla, hogy a szűrők teljesen megszáradtak.

A fenti utasítások mindegyike nagyon fontos, ha úgy érzi, hogy a porszívónak gyenge a szívóereje, vagy nem porszívózza fel megfelelően a szennyeződések a padlóról. Ez az állapot egyértelműen jelzi, hogy a porszívó szűrőrendszere tisztításra szorul.

FONTOS - soha ne használja a porszívót behelyezett szűrők nélkül!

A SZENNYGYŰJTŐ TARTÁLY KIÜRÍTÉSE

Puha kefével tisztítsa meg a műanyag portartályt, majd mielőtt behelyezné öblítse le tiszta vízzel, és alaposan szárítsa meg.

TECHNIKAI TÁMOGATÁS

Tanácsra van szüksége a TESLA AeroStar T300 készülék beállításával és üzemeltetésével kapcsolatban? Lépjen kapcsolatba velünk: www.tesla-electronics.eu.

FOGYÓESZKÖZÖK

A fogyóeszközöket a TESLA márka hivatalos boltjában vásárolhatja meg eshop.tesla-electronics.eu.

GARANCIA JAVÍTÁS

Garanciális javítással kapcsolatban forduljon ahhoz a kereskedőhöz, ahol a TESLA terméket vásárolta.

GARANCIÁLIS KIZÁRÁSOK

- Ha a készülék vagy annak egy része a szokásos használat miatt elhasználódott. A készülék vagy alkatrészeinek szokásos használatból eredő tipikus elhasználódása például az akkumulátor lemerülése vagy az elem vagy akkumulátor kapacitásának csökkenése a szokásos 6 hónapos élettartam után, a kijelző alkatrészeinek kopása. a készülék, a távirányítók és felületeik mechanikai kopása, a szűrő kopása, a tápkábelek kopása és egyebek.
- A használati útmutatóban felsorolt „Fontos biztonsági előírások” figyelmen kívül hagyása.
- A készülék nem rendeltetésszerű használatából eredő elektromechanikus vagy mechanikai sérülése.
- Természeti elemek által okozott károk, mint például víz, tűz, statikus elektromosság, túlfeszültség stb.
- Jogosulatlan javítás által okozott károk.
- Olvashatatlan készülék sorozatszáma.

MEGFELELŐSÉGI NYILATKOZAT

Az TESLA Electronics LTD ezennel kijelenti, hogy a készülék megfelel a termék típusra vonatkozó törvényi szabályozásoknak és előírásoknak.



Ez a termék megfelel az EU előírásoknak.



Kérjük vegye figyelembe az elektronikai termékekre vonatkozó helyi előírásokat és a már használaton kívüli készülékeket ne háztartási hulladékként kezelje. A régi készülékek megfelelő elhelyezése elősegíti a természetre és egészségre káros anyagok megfelelő feldolgozását.

Tekintettel arra a tényre, hogy a terméket tovább is fejlesztjük, fenntartjuk a jogot a használati útmutató módosítására. Jelen használati útmutató aktuális verzióját mindig megtalálja a www.tesla-electronics.eu oldalon.

Mind a formaterv, mind a műszaki paraméterek előzetes értesítés nélkül változhatnak. Fenntartjuk a nyomtatási hibák jogát.

Szanowny kliencie,
dziękujemy za wybór TESLA AeroStar T300.

Przed użyciem należy uważnie przeczytać zasady bezpiecznego użytkowania, a potem przestrzegać wszystkich zwykłych zasad bezpieczeństwa.

WAŻNE OSTRZEŻENIE DOTYCZĄCE BEZPIECZEŃSTWA

PRODUKT TEN PRZEZNACZONY JEST WYŁĄCZNIE DO UŻYTKU W GOSPODARSTWIE DOMOWYM.

Produkt ten jest skomplikowanym urządzeniem elektryczno-mechanicznym, dlatego należy uważnie przeczytać poniższe zalecenia:

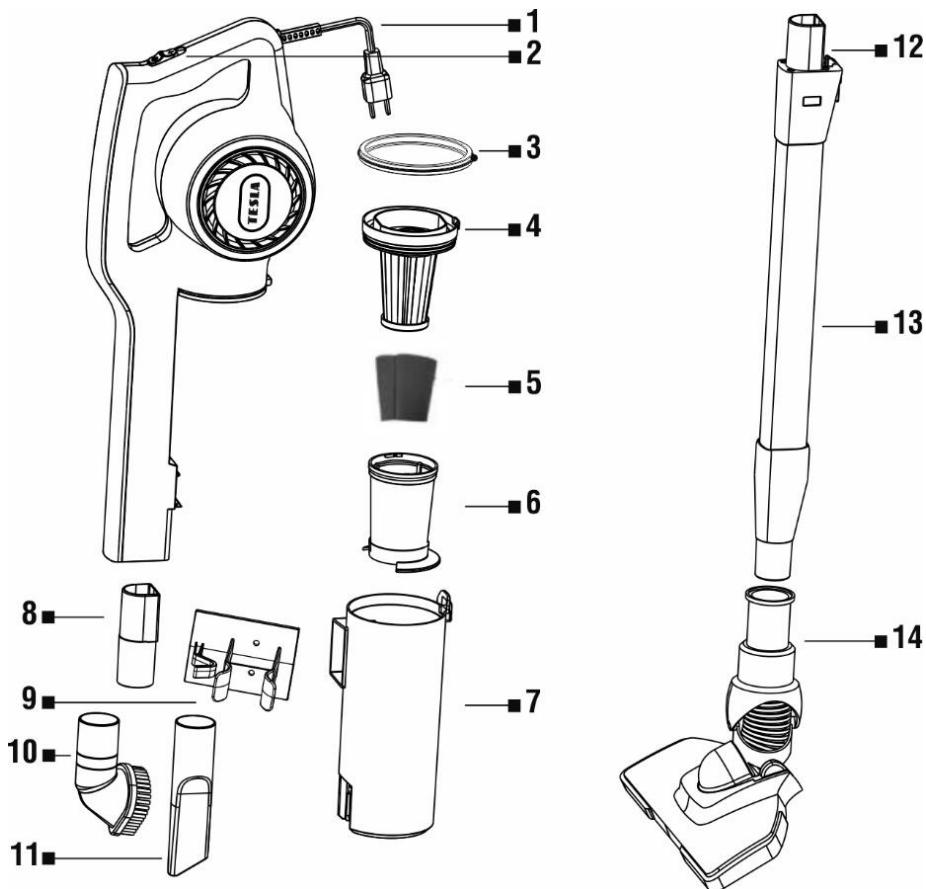
- Producent i importer do UE nie ponoszą żadnej odpowiedzialności za niewłaściwe użytkowanie lub użytkowanie niezgodne z instrukcją użytkowania i nie są one objęte gwarancją.
- Urządzenie przeznaczone jest wyłącznie do używania we wnętrzach, w temperaturze pokojowej (maks. 40°C), przechowywać w pomieszczeniu i w suchym miejscu.
- Nie używać urządzenia, jeśli jego pojemnik na kurz jest pełny.
- Nie używać urządzenia bez filtrów albo gdy filtry są brudne lub uszkodzone.
- Nigdy nie zostawiać włączonego urządzenia bez nadzoru.
- Nie zbliżać dyszy ssącej ani końca rury w pobliżu oczu lub uszu.
- Nie odkurzać powierzchni mokrych, wody ani jakiegokolwiek rodzaju płynów, substancji gorących lub bardzo drobnych substancji (gips, cement, popiół...), dużych ostrych odłamków (fragmenty szkła), szkodliwych preparatów (rozpuszczalniki, produkty do usuwania starej farby...), substancji żrących (kwasy, środki czyszczące...), substancji i płynów łatwopalnych lub wybuchowych (na bazie benzyny lub alkoholu).
- Nigdy nie należy wkładać urządzenia do wody, spryskiwać go wodą ani płucać pod bieżącą wodą.
- Urządzenia mogą używać dzieci w wieku 8 lat oraz osoby nieposiadające wystarczającego doświadczenia lub wiedzy albo osoby o ograniczonych możliwościach fizycznych, sensorycznych lub umysłowych, o ile zostały one przeszkolone i poinformowane o bezpiecznym użytkowaniu urządzenia oraz są świadome potencjalnych zagrożeń.
- Czyszczenia i konserwacji nie mogą wykonywać dzieci bez nadzoru. Urządzenie i jego przewód zasilający przechowywać miejscu niedostępnym dla dzieci. Dzieci nie mogą bawić się urządzeniem.
- Należy używać wyłącznie oryginalnych akcesoriów, przeznaczonych dla tego modelu.
- Jeśli urządzenie upadnie i wykazuje widoczne uszkodzenia lub usterki funkcjonalne, należy zaprzestać jego używania i skontaktować się z autoryzowanym serwisem.
- Urządzenia nie należy otwierać ani naprawiać, prowadzi to do ryzyka porażenia prądem elektrycznym i utraty gwarancji.
- Jeśli przewód zasilający został uszkodzony, urządzenia nie używać i skontaktować się z autoryzowanym serwisem.
- Plastikowe woreczki stosowane do pakowania urządzenia mogą być niebezpieczne. Aby zapobiec ryzyku uduszenia, przechowywać te woreczki poza zasięgiem dzieci. Woreczki nie służą do zabawy.
- Producent i importer do Unii Europejskiej nie odpowiadają za szkody spowodowane przez użytkowanie urządzenia, jak np. zranienia, poparzenia, pożary, poranienia, uszkodzenia innych

przedmiotów itp.

ZAWARTOŚĆ OPAKOWANIA

Należy starannie sprawdzić, czy wypakowane zostały wszystkie dostarczone akcesoria, zalecamy zachowanie na czas obowiązywania gwarancji oryginalnego papierowego pudełka, instrukcji użytkownika i materiału opakowaniowego.

OPIS



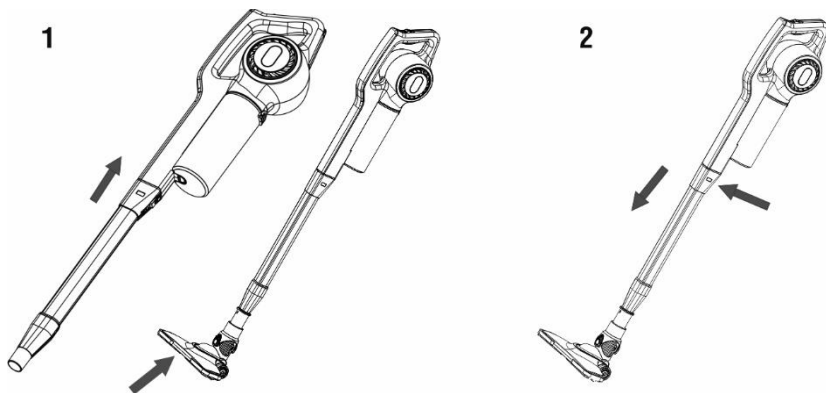
- 1 Kabel zasilania
- 2 Przycisk włączania/wyłączania
- 3 Uszczelka
- 4 Filtr EPA
- 5 Filtr piankowy
- 6 Główny filtr cyklonowy
- 7 Pojemnik na kurz

- 8 Adapter
- 9 Uchwyt na ścianę
- 10 Szczotka do tapicerki
- 11 Rurka szczelinowa
- 12 Przycisk rozłączania
- 13 Rura
- 14 Głowica czyszcząca

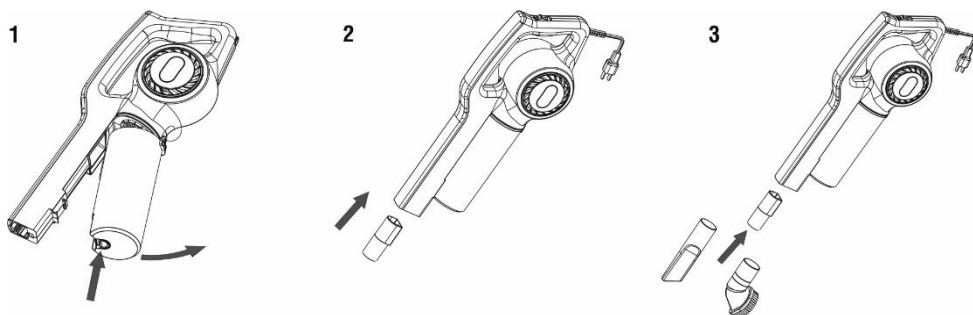
PRZED PIERWSZYM SPRZĄTANIEM

Usunąć cały materiał opakowaniowy, wyjąć urządzenie i akcesoria. Usunąć wszystkie folie, naklejki lub papier. Sprawdzić, czy urządzenie i jego elementy nie są uszkodzone.

MONTAŻ URZĄDZENIA



1. Włożyć rurę do korpusu urządzenia, aż rozlegnie się charakterystyczne kliknięcie, a następnie nałożyć na rurę głowicę czyszcząca i rozpocząć sprzątanie.
2. Aby wyjąć rurkę, naciśnij przycisk odłączania i wyciągnij ją z korpusu urządzenia.



1. Zamontować Pojemnik na kurz.
2. Podłączyć do odkurzacza adapter.
3. Nałożyć Szczotkę do tapicerki lub Rurkę szczelinową i rozpocząć sprzątanie.

UŻYWANIE URZĄDZENIA

Urządzenie można podnosić i transportować za pomocą uchwytu. Nigdy nie ciągnąć ani nie unosić urządzenia za przewód. Aby włączyć urządzenie, należy wcisnąć przycisk włączania/wyłączania. Po zakończeniu sprzątania zawsze należy wyłączyć urządzenie, wyłączyć kabel zasilający z gniazdka elektrycznego i wyczyścić urządzenie.

CZYSZCZENIE I KONSERWACJA

Przed czyszczeniem odłączyć wtyczkę przewodu zasilającego z gniazdka elektrycznego. Oczyszczyć odkurzacz wilgotną szmatką, a następnie upewnić się, że jest suchy. Nie należy używać rozpuszczalników ani środków ściernych.

Maksymalny efekt ssania osiągnięty zostanie zawsze z czystymi filtrami (EPA + filtr piankowy) i z pustym pojemnikiem na kurz. Zaleca się oczyszczenie filtrów po każdym opróżnieniu pojemnika. W razie odkurzania bardzo drobnego pyłu pory filtrów mogą się zapchać. Może to zmniejszyć przepustowość i ograniczyć moc ssania odkurzacza. W takim przypadku należy oczyścić filtry, nawet jeśli pojemnik na kurz nie jest jeszcze napełniony.

UWAGA

- **Zaleca się wymianę obu filtrów co najmniej raz na 6 miesięcy.**
- **Zaniechanie czyszczenia, wymiany filtrów lub użycie uszkodzonego filtra EPA może spowodować awarię odkurzacza.**
- Do czyszczenia filtrów nie należy używać żadnych żrących środków piorących lub czyszczących ani gorącej wody.
- Aby zachować parametry filtracyjne filtra EPA zalecamy czyszczenie na sucho.
- Jeżeli filtr EPA zostanie umyty wodą, obniży się jego zdolność filtracji. Filtr można myć maksymalnie 3 razy, następnie należy wymienić filtr EPA na nowy.
- Filtry wymienić, jeżeli nie można ich już należyście oczyścić lub są uszkodzone.
- Filtry nie są przeznaczone do mycia w zmywarce.
- Należy dbać o to, by powierzchnie i elementy uszczelniające były czyste i nieuszkodzone.
- Przed włożeniem filtrów z powrotem do odkurzacza upewnić się, że są one całkowicie suche (najlepiej umieścić je z powrotem po 24 godzinach).

Wszystkie powyższe instrukcje są bardzo ważne, jeżeli wydaje się, że odkurzacz ma niską moc ssania lub źle zbiera brud z podłogi. Ten stan wskazuje wyraźnie, że system filtrujący odkurzacza wymaga czyszczenia.

WAŻNE - nigdy nie używać odkurzacza bez zainstalowanych filtrów!

CZYSZCZENIE POJEMNIKA NA KURZ

Do czyszczenia plastikowego pojemnika na kurz należy używać miękkiej szczoteczki, a przed włożeniem opłukać go czystą wodą i dokładnie osuszyć.

WSPARCIE TECHNICZNE

Potrzebujesz porady dotyczącej konfiguracji i obsługi urządzenia TESLA AeroStar T300? Skontaktuj się z nami: www.tesla-electronics.eu

MATERIAŁY EKSPLOATACYJNE

Materiały eksploatacyjne kupisz w oficjalnym sklepie marki TESLA eshop.tesla-electronics.eu.

NAPRAWA GWARANCYJNA

W celu naprawy gwarancyjnej skontaktuj się ze sprzedawcą, u którego zakupiłeś produkt TESLA.

WYŁĄCZENIA GWARANCJI

- Jeśli urządzenie lub jego część zużyły się w wyniku normalnego użytkowania. Typowe zużycie urządzenia lub jego części wynikające z normalnego użytkowania obejmuje np. rozładowanie baterii lub zmniejszenie pojemności baterii lub akumulatora po zwykłym okresie użytkowania wynoszącym 6 miesięcy, zużycie elementów wyświetlacza urządzenia, mechaniczne zużycie pilotów i ich powierzchni, zużycie filtra, zużycie przewodów zasilających i inne.
- Nieprzestrzeganie „Ważnych wskazówek dotyczących bezpieczeństwa” zawartych w instrukcji obsługi.
- Elektromechanicznych lub mechanicznych uszkodzeń urządzenia spowodowanych niewłaściwym użytkowaniem.
- Uszkodzeń spowodowanych przez czynniki naturalne, takie jak woda, ogień, elektryczność statyczna, przepięcie itp.
- Uszkodzenia spowodowane nieautoryzowaną naprawą.
- Nieczytelny numer seryjny urządzenia.

DEKLARACJA ZGODNOŚCI

My, TESLA Electronics LTD, oświadczamy, że to urządzenie jest zgodne z zasadniczymi wymaganiami i innymi odpowiednimi postanowieniami norm i przepisów dotyczących danego typu urządzenia.



Ten produkt jest zgodny z wymaganiami Unii Europejskiej.



Zapoznaj się z lokalnym systemem selektywnej zbiórki produktów elektrycznych i elektronicznych. Postępuj zgodnie z lokalnymi przepisami i nie wyrzucaj swoich starych produktów razem ze zwykłymi odpadami domowymi. Prawidłowa utylizacja starego produktu pomaga zapobiegać potencjalnym negatywnym konsekwencjom dla środowiska i zdrowia ludzkiego.

W trakcie opracowywania i ulepszania produktu zastrzegamy sobie prawo do modyfikowania instrukcji obsługi. Aktualna wersja instrukcji obsługi jest zawsze dostępna na stronie www.tesla-electronics.eu.

Projekt i specyfikacja mogą ulec zmianie bez wcześniejszego powiadomienia, z zastrzeżeniem błędów druku.

Stimate client,
vă mulțumim că ați ales TESLA AeroStar T300.

Înainte de utilizarea dispozitivului, vă rugăm să citiți cu atenție regulile de utilizare în siguranță și să respectați toate regulile generale de siguranță.

INSTRUCȚIUNI DE SIGURANȚĂ IMPORTANTE

PRODUSUL ESTE DESTINAT EXCLUSIV UZULUI CASNIC.

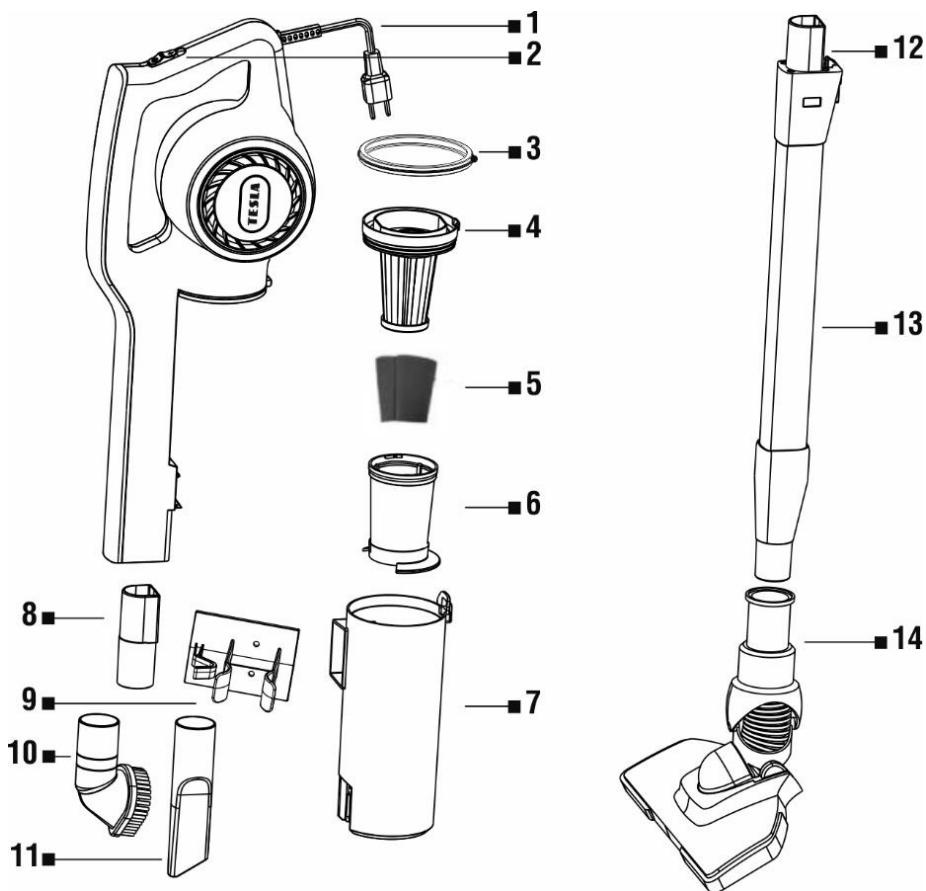
Acest aparat este un dispozitiv electromecanic complex, vă rugăm să acordați atenție următoarelor instrucțiuni:

- Pentru utilizarea în contradicție cu Manualul de utilizare, producătorul și importatorul în UE nu își asumă nicio responsabilitate și nu este acoperită de garanție.
- Aparatul este destinat exclusiv utilizării în interior, la temperatura camerei (max. 40°C), depozitați-l în interior și într-un mediu uscat.
- Nu utilizați aparatul în cazul în care rezervorul de impurități este plin.
- Nu utilizați aparatul fără filtre sau dacă filtrele sunt murdare sau deteriorate.
- Nu lăsați niciodată nesupravegheat aparatul pornit.
- Nu apropiați duza de aspirare sau capătul tubului de ochi sau urechi.
- Nu aspirați suprafețe umede, apă sau lichide de orice natură, substanțe fierbinți sau foarte fine (gips, ciment, cenușă...), fragmente mari ascuțite (cioburi de sticlă), preparate nocive (solvenți, decapanți de vopsea...), substanțe agresive (acizi, agenți de curățare...), substanțe și lichide inflamabile și explozive (pe bază de benzină sau alcool).
- Nu scufundați niciodată aparatul în apă, nu-l stropiți cu apă, nu-l clătiți cu apă curgătoare de la robinet.
- Acest aparat poate fi utilizat de copii cu vârsta de sub 8 ani și de persoane fără experiență sau cu cunoștințe insuficiente sau de persoane cu capacități fizice, senzoriale sau mentale reduse, numai dacă nu au fost instruite și sfătuite cum să utilizeze aparatul în condiții de siguranță și sunt conștiente de posibilele riscuri.
- Curățarea și întreținerea de bază nu au voie să fie efectuate de copiii nesupravegheați. Nu lăsați aparatul și cablul de alimentare la îndemâna copiilor. Copiii nu au voie să se joace cu aparatul.
- Utilizați numai accesoriile originale concepute pentru acest model.
- Dacă aparatul cade și prezintă defecțiuni vizibile sau o funcționare defectuoasă, nu îl mai utilizați și contactați un centru de service autorizat.
- Nu deschideți și nu reparați aparatul, există riscul de accidentare prin electrocutare și pierderea garanției.
- Dacă cablul de alimentare este deteriorat, nu utilizați aparatul și contactați un centru de service autorizat.
- Pungile din plastic utilizate pentru ambalarea acestui aparat pot fi periculoase. Pentru a evita riscul de sufocare, nu lăsați aceste pungi la îndemâna copiilor. Aceste pungi nu sunt jucării.
- Producătorul și importatorul în Uniunea Europeană nu sunt răspunzători pentru daunele cauzate prin funcționarea aparatului, cum ar fi rănirea, opărirea, incendiul, vătămarea corporală, deteriorarea altor bunuri etc.

CONȚINUTUL AMBALAJULUI

Verificați cu atenție dacă ați despachetat toate accesoriile furnizate, pe perioada de garanție vă recomandăm să păstrați cutia originală din carton, Manualul de utilizare și materialul de ambalare.

DESCRIERE



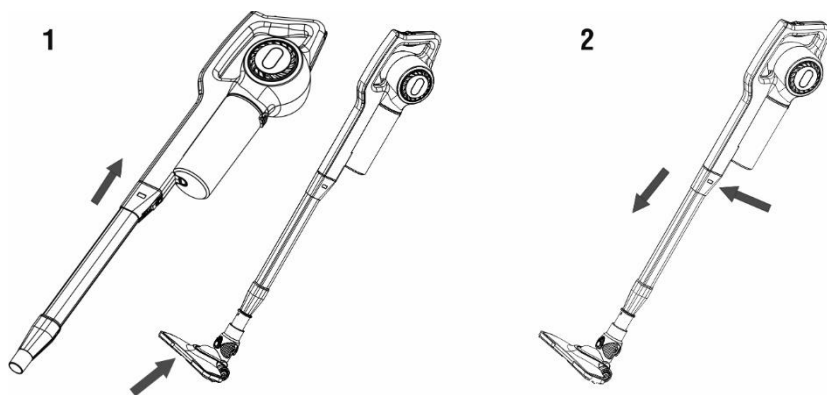
- 1 Cablu de alimentare
- 2 Buton Pornire/Oprire
- 3 Garnitură de etanșare
- 4 Filtru EPA
- 5 Filtru de spumă
- 6 Filtru ciclon primar
- 7 Rezervor de impurități

- 8 Adaptor
- 9 Suport de perete
- 10 Perie de tapiserie
- 11 Duză spații înguste
- 12 Buton de deblocare
- 13 Tub
- 14 Cap de curățare

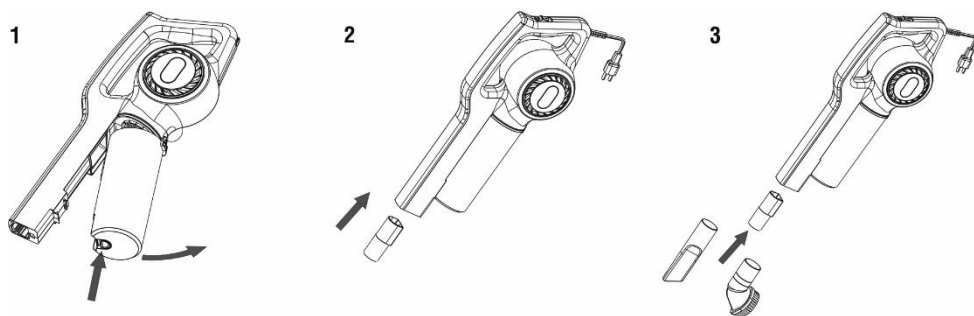
ÎNAINTE DE PRIMA UTILIZARE

Îndepărtați tot materialul de ambalare, scoateți aparatul și accesoriile. Îndepărtați toate foliile, autocolantele sau hârtiile. Verificați dacă aparatul sau orice componentă a sa nu sunt deteriorate.

ASAMBLAREA APARATULUI



1. Introduceți tubul în corpul aparatului, va trebui să auziți un clic, apoi fixați capul de curățare pe tub și începeți curățarea.
2. Pentru a scoate tubul, apăsați butonul de deblocare și trageți-l din corpul aparatului.



1. Fixați Rezervorul de impurități.
2. Conectați adaptorul la aspirator.
3. Fixați Peria de tapiserie sau Duza pentru spații înguste și începeți curățarea.

UTILIZAREA APARATULUI

Aparatul poate fi ridicat și transportat cu ajutorul mânerului. Nu trageți și nu ridicați niciodată aparatul de cablu. Pentru a porni aparatul, apăsați Butonul Pornire/Oprire. După terminarea curățeniei, opriți întotdeauna aparatul, deconectați cablul de alimentare și curățați aparatul.

CURĂȚAREA ȘI ÎNTREȚINEREA

Înainte de curățare, deconectați ștecherul cablului de alimentare de la priza electrică. Curățați aspiratorul cu o cârpă umedă și apoi asigurați-vă că este uscat. Nu utilizați solvenți sau agenți de curățare abrazivi.

Efectul maxim de aspirație se va obține întotdeauna cu filtre curate (filtrul EPA + de spumă) și cu Rezervorul de impurități gol. După fiecare golire a rezervorului vă recomandăm să curățați filtrele. La aspirarea prafului foarte fin, porii filtrelor se pot înfunda. Acest lucru poate reduce pătrunderea aerului, ceea ce va reduce puterea de aspirare a aspiratorului. De aceea, într-un astfel de caz, este recomandabil să curățați filtrele chiar dacă rezervorul de impurități nu este încă plin.

ATENȚIONARE

- **Vă recomandăm să înlocuiți ambele filtre cel puțin o dată la 6 luni.**
- **Neglijarea curățării, înlocuirii filtrelor sau utilizarea aspiratorului cu un filtru EPA deteriorat poate duce la defectarea acestuia.**
- Nu folosiți detergenți sau agenți de curățare agresivi sau apă fierbinte pentru curățarea filtrelor.
- Pentru a menține parametrii de filtrare ai filtrului EPA, vă recomandăm curățarea uscată.
- Dacă vă decideți să spălați filtrul EPA cu apă, capacitatea sa de filtrare se va reduce. Numărul maxim de spălări ale filtrului este de 3, apoi este necesar să cumpărați un filtru EPA nou.
- Înlocuiți filtrele dacă nu mai pot fi curățate bine sau dacă sunt deteriorate.
- Filtrele nu sunt destinate spălării în mașina de spălat vase.
- Asigurați-vă că suprafețele de contact și elementele de etanșare sunt curate și funcționale.
- Înainte de a pune filtrele înapoi în aspirator, asigurați-vă că sunt complet uscate (în mod ideal, puneți-le înapoi după 24 de ore).

Toate instrucțiunile de mai sus sunt foarte importante dacă aveți senzația că aspiratorul are o putere de aspirare slabă sau că nu aspiră bine impuritățile de pe podea. Această stare este un indiciu clar că sistemul de filtrare al aspiratorului necesită curățare.

IMPORTANT - Nu utilizați niciodată aspiratorul fără filtrele instalate!

CURĂȚAREA REZERVORULUI DE IMPURITĂȚI

Pentru curățarea rezervorului de praf din plastic, utilizați o perie moale, iar înainte de a-l introduce înapoi, clătiți-l cu apă curată și uscați-l bine.

SUPPORT TEHNIC

Aveți nevoie de consiliere cu privire la configurarea și operarea aparatului TESLA AeroStar T300? Contactați-ne: www.tesla-electronics.eu.

CONSUMABILE

Puteți cumpăra consumabile din magazinul oficial al mărcii TESLA eshop.tesla-electronics.eu.

REPARAȚIE GARANTIE

Pentru reparații în garanție, contactați dealerul de la care ați achiziționat produsul TESLA.

EXCLUDERI DE GARANȚIE

- Dacă dispozitivul sau o parte a acestuia s-a uzat din cauza utilizării normale. Uzura tipică a dispozitivului sau a pieselor sale din cauza utilizării normale include, de exemplu, descărcarea bateriei sau reducerea capacității bateriei sau acumulatorului după durata de viață obișnuită de 6 luni, uzura părților afișajului dispozitivul, uzura mecanică a telecomenzilor și a suprafețelor acestora, uzura filtrului, uzura cablurilor de alimentare și altele.
- Nerespectarea „Instrucțiunilor importante de siguranță” enumerate în manualul de utilizare.
- Deteriorări electromecanice sau mecanice ale dispozitivului cauzate de utilizarea necorespunzătoare.
- Daune cauzate de elemente naturale precum apa, incendiu, electricitate statica, supratensiune etc.
- Daune cauzate de reparații neautorizate.
- Numărul de serie al dispozitivului care nu poate fi citit.

DECLARAȚIE DE CONFORMITATE

Noi, TESLA Electronics LTD, declarăm că acest dispozitiv respectă cerințele esențiale și alte dispoziții relevante din normele și reglementările relevante pentru tipul dispozitivului în cauză.



Acest produs îndeplinește cerințele Uniunii Europene.



Vă rugăm să întrebați despre sistemul dvs. local de colectare separată pentru produse electrice și electronice. Vă rugăm să respectați reglementările locale și să nu aruncați produsele vechi la gunoiul menajer normal. Eliminarea corectă a vechiului produs ajută la prevenirea potențialelor consecințe negative asupra mediului și sănătății umane.

Datorită faptului că produsul este dezvoltat și îmbunătățit, ne rezervăm dreptul de a edita manualul de utilizare. Puteți găsi întotdeauna versiunea curentă a acestui manual de utilizare la www.tesla-electronics.eu.

Proiectarea și specificația pot fi modificate fără notificare prealabilă, fiind rezervate erori de imprimare.