

TESLA

TESLA PowerStar GT400

Vážený zákazníku,
děkujeme, že jste si vybral TESLA PowerStar GT400.

Před použitím zařízení si prosím důkladně pročtěte pravidla bezpečného používání a dodržujte všechna běžná bezpečnostní pravidla.

- před použitím si důkladně pročtěte celý návod k použití
- tento uživatelský návod si uschovejte
- dodržujte pravidla uvedená v tomto návodu, pro snížení rizika poškození zařízení nebo pro případ vašeho zranění

DŮLEŽITÉ BEZPEČNOSTNÍ UPOZORNĚNÍ

TENTO VÝROBEK JE URČENÝ POUZE PRO POUŽITÍ V DOMÁCNOSTI.

Tento spotřebič je složité elektromechanické zařízení, věnujte prosím pozornost těmto pokynům:

- Tento spotřebič je výhradně určen pro domácí použití; za nevhodné použití nebo za použití v rozporu s návodem k použití nenese značka žádnou odpovědnost a nevztahuje se něj záruka.
- Spotřebič je určen pouze pro vnitřní použití při pokojové teplotě (max. 40°C).
- Nesměřujte vypouštěnou páru na lidi, zvířata, elektrické spotřebiče nebo elektrické zásuvky.
- Neponořujte spotřebič do vody.
- Nenechávejte spotřebič bez dozoru.
- Nenechávejte spotřebič připojen k elektrické zásuvce, pokud se nepoužívá.
- Nikdy neodpojujte spotřebič ze zásuvky tahem za napájecí kabel.
- Napájecí kabel spotřebiče udržujte mimo dosah tepla, oleje a ostrých hran.
- Netahejte ani nepřenášejte spotřebič za napájecí kabel.
- Nemanipulujte se spotřebičem mokřými rukama.
- Nepoužívejte pro čištění bazénu.
- Nepoužívejte spotřebič v uzavřeném prostoru naplněném parou uvolněnou z olejových barev, ředidlem na barvy, některými látkami chránícím proti molům, hořlavým prachem nebo jinými výbušnými nebo toxickými výpary.
- Spotřebič vydává velmi horkou páru, aby dezinfikoval oblast použití. To znamená, že parní hlava a čisticí mop z mikrovlákna se během používání velmi zahřívají.
- Při manipulaci se spotřebičem používejte vždy vhodnou obuv. Nenoste pantofle ani obuv s otevřenou špičkou.
- Do zásobníku s vodou používejte pouze čistou destilovanou nebo demineralizovanou vodu.
- Do zásobníku s vodou nepřidávejte žádné přísady, jako jsou čisticí prostředky, odstraňovače skvrn, parfémů, látky obsahující alkohol a další. Spotřebič by se mohl poškodit nebo by se pro uživatele mohl stát nebezpečným.
- Při používání tohoto spotřebiče byste měli být opatrní. NEDOTÝKEJTE se žádných částí, které by se mohly během používání zahřát.
- Používejte pouze originální příslušenství, které je určeno k tomuto modelu.
- Nedotýkejte se částí, které jsou připojeny do elektrické sítě, pokud máte mokré ruce.
- Neotevírejte a neopravujte přístroj, vystavujete se tak nebezpečí poranění elektrickým proudem a ztrátě záruky.

- Výrobce a dovozce do Evropské Unie neodpovídá za škody způsobené provozem přístroje jako např. poranění, opaření, požár, zranění, znehodnocení dalších věcí apod.

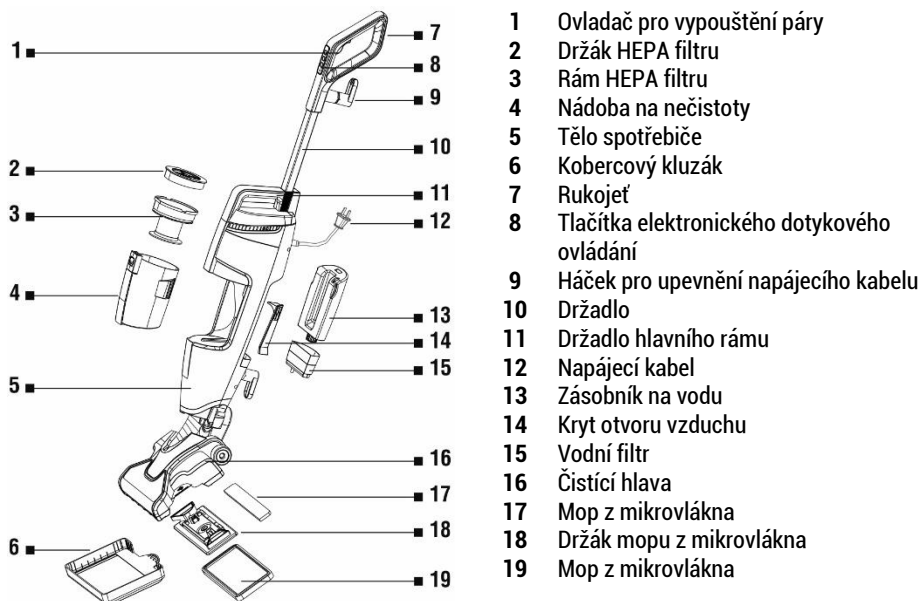


Nepoužívejte na kůži, voskovaný leštěný nábytek nebo podlahy, syntetické tkaniny, samet nebo jiné jemné materiály citlivé na páru. Nepoužívejte na žádné neuzavřené tvrdé podlahové povrchy. Navíc na površích, které byly ošetřeny voskem nebo některými podlahami bez vosku, může být lesk odstraněn působení tepla a páry. Vždy se doporučuje vyzkoušet izolovanou oblast povrchu, který se má vyčistit před započetím úklidu. Doporučujeme také zkontrolovat návod na použití a péči výrobce podlahy.

OBSAH BALENÍ

Zkontrolujte pečlivě, že jste vybalili všechno dodávané příslušenství, doporučujeme vám ponechat si během záruční doby originální papírovou krabici, uživatelský manuál a balicí materiál.

POPIS

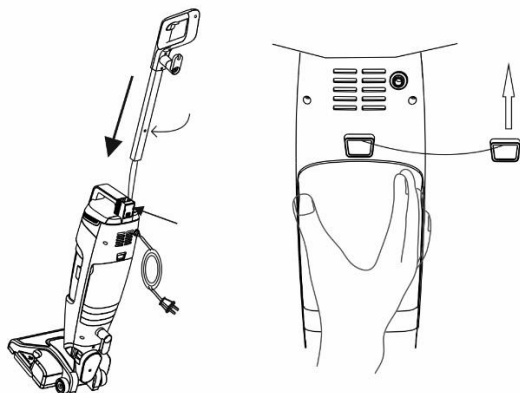


PŘED PRVNÍM POUŽITÍM

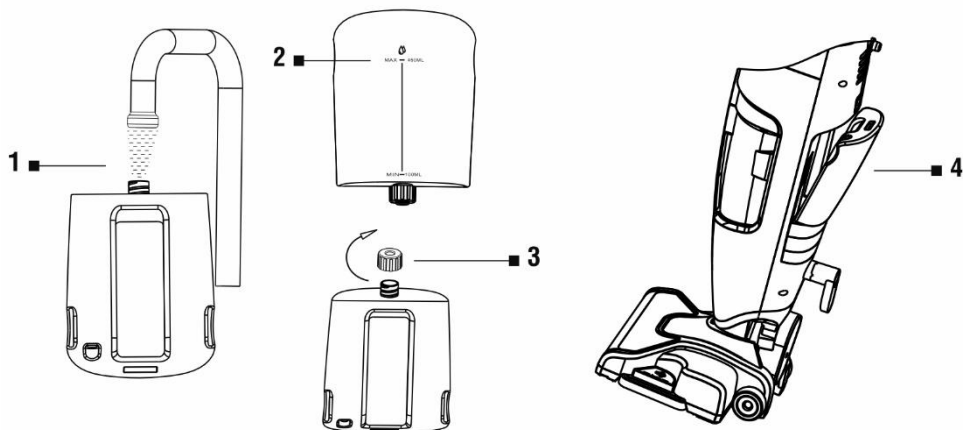
Odstraňte veškerý obalový materiál, vyjměte spotřebič a příslušenství. Odstraňte všechny fólie, samolepky nebo papír. Zkontrolujte, že spotřebič ani žádná jeho součást nejsou poškozeny.

VAROVÁNÍ: Před provedením kterékoliv z následujících operací se ujistěte, že je spotřebič vypnutý, odpojený od elektrické sítě a obsahuje minimální nebo žádné množství vody.

SESTAVENÍ SPOTŘEBIČE

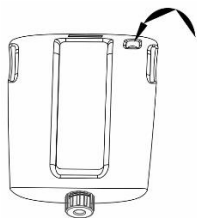


1. Vložte držadlo do hlavního těla spotřebiče až uslyšíte cvaknutí. Připevněte základnu k hlavnímu tělu, dokud nezaklapne místo.

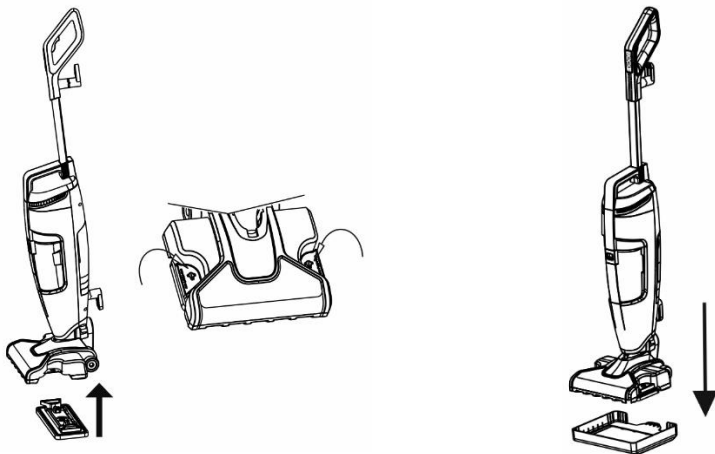


2. Otevřete nádobu na vodu a naplňte ji čistou destilovanou nebo demineralizovanou vodou po značku MAX, poté kryt uzavřete a dotáhněte. Nepoužívejte žádné chemické přípravky a jiné tekutiny, jako např. odrezovače, aromatické látky, alkohol, saponát apod. Vložte nádobu na vodu do těla spotřebiče tak, aby byla zarovnána s přívodem vody; dokud „nezaklapne“ na místo.

Pro dokonalou dezinfekci vaší podlahy očistěte místo nejméně třikrát pomalým rovnoměrným pohybem, s pomocí horké páry. Nikdy nepoužívejte parní mop bez správně nasazeného mopu z mikrovlákná.

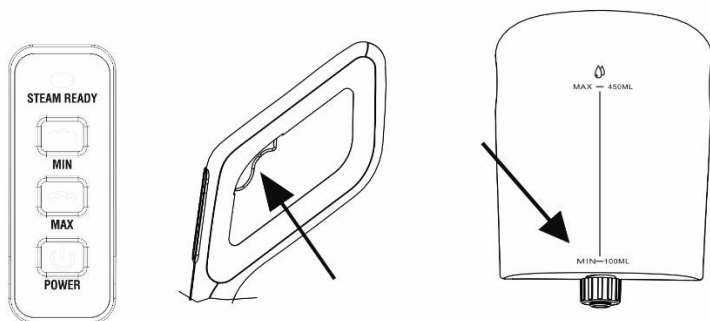


Ujistěte se, že těsnění ventilu je vždy na svém místě, jak je znázorněno na obrázku.



3. Připevněte mop z mikrovlákna (19) do držáku (18) a ten zacvakněte do středu čistící hlavy (16).
4. Připojte napájecí kabel (12) do elektrické zásuvky.
5. Při čištění koberce nainstalujte kobercový kluzák (6), což vám usnadní jeho čištění.

POPIS FUNKCE



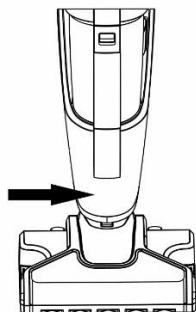
Zapnutí/Vypnutí vysavače: stiskněte tlačítko „POWER“. Spotřebič může být používán současně s horkou párou nebo samostatně pouze jako vysavač.

Intenzita vypouštění páry: Nízká - tlačítko MIN (pro každodenní čištění, dřevěná podlaha apod.) nebo

Vysoká - tlačítko MAX (pro odolné podlahy, na mastné povrchy, dlažba nebo kámen). Horká pára může být použita zároveň s vysáváním podlahy nebo samostatně pouze jako parní mop.

Připravenost vypouštět páru: indikátor „STEAM READY“ během nahřívání bliká. Plně rozvícený indikátor signalizuje, že je možné vypouštět páru, stisknutím tlačítka Ovladač pro vypouštění páry (1).

UPOZORNĚNÍ: Voda, která se objevuje na podlaze při používání funkce čištění horkou parou, je součástí normálního provozu spotřebiče.



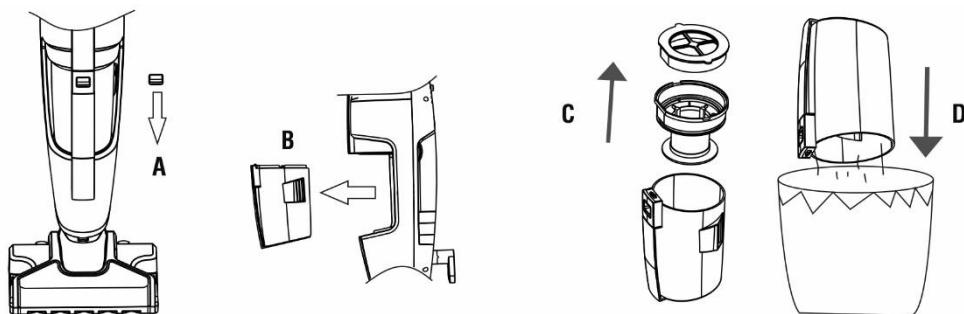
POZOR!

Nedotýkejte se povrchu zobrazeného na obrázku, aby nedošlo k opaření.

Pokud je hladina vody pod minimální úrovní hladiny nebo zcela bez vody, přestaňte používat funkci páry, abyste zabránili poškození spotřebiče.

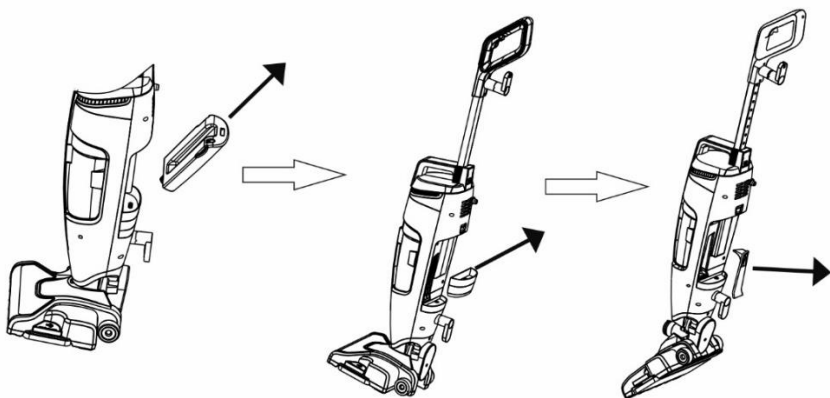
ČIŠTĚNÍ A ÚDRŽBA

Ujistěte se, že je spotřebič odpojený od napájení a je zcela vychladlý.

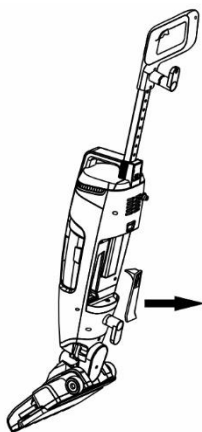


A: Stisknutím spínače uvolněte zásobník na nečistoty.

B, C, D: Vyměňte zásobník na nečistoty a vyprázdněte jej do odpadkového koše.



Vyjměte zásobník na vodu a vylejte vodu do dřezu. Pravidelně kontrolujte vodní filtr (15). Utřete případný kondenzát nebo kapky vody. Pokud není vodní filtr včas vyměněn, může se v něm začít hromadit vápník, což způsobuje poškození zařízení nebo snižuje jeho výkon. Doporučujeme výměnu filtru po 6 až 12 měsících.



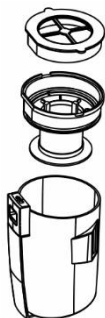
Vyčistění přívodu vzduchu

Pokud spotřebič nasaje větší předmět, může být někdy nutné vyčistit také přívod vzduchu.

Po vyjmutí zásobníku na vodu a filtru z hlavního těla sejměte také krytku přívodu vzduchu (14), uchopte plastový díl do kleští a potáhněte jej ven.

Vyčistěte přívod vzduchu.

Spotřebič by měl být provozován pouze s nainstalovanou plastovou krytkou přívodu vzduchu.



Vyčistění HEPA filtru

Stiskněte tlačítko pro uvolnění zásobníku na nečistoty a vytáhněte jej z těla spotřebiče.

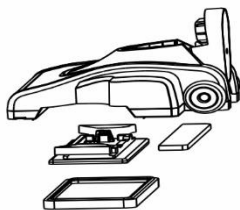
Držák HEPA filtru (2) a rám HEPA filtru (3) je možné omýt v teplé mýdlové vodě a poté nechte je přirozeně zcela vyschnout.

Filtr HEPA by se měl čistit nejméně jednou měsíčně.

Pokud je na filtru patrná akumulace nečistot, měl by být okamžitě očištěn. Před dalším použitím filtr zcela vysušte. Spotřebič musí být provozován pouze se nainstalovaným HEPA filtrem, aby nedošlo k jeho poškození. V případě silného znečištění nebo slabého

výkonu vysavače jej vyměňte za nový. Doporučujeme jej vyměnit minimálně jednou za 6 měsíců.

Výměna a čištění mopů z mikrovlákna



1. Vypusťte zbývající vodu do umyvadla.
2. Čistící nástavec lze umýt v teplé vodě s malým množstvím mýdla na nádobí, pokud jsou špinavé.
3. Pokud je to nutné, vyperte oba dva mopy z mikrovlákna v teplé mýdlové vodě, maximálně 30 - 40°C, bez bělidla nebo aviváže. Nechte je přirozeně vysušit, nepoužívejte sušičku prádla.

SKLADOVÁNÍ

Po použití vypněte napájení spotřebiče a odpojte napájecí kabel. Vyjměte Zásobník na vodu a vylejte zbytkovou vodu. Spotřebič skladujte na suchém a čistém místě.

ŘEŠENÍ PROBLÉMŮ

Problém	Příčina	Řešení
Snížené množství páry nebo žádná pára.	Zásobník na vodu je prázdný nebo je špatně nasazený do těla spotřebiče	Zkontrolujte, že je v zásobníku na vodu dostatečné množství vody.
	Nestlačili jste ovladač pro vypouštění páry.	Stiskněte ovladač pro vypouštění páry (1)
	Nezvolili jste intenzitu vypouštění páry.	Zvolte intenzitu vypouštění páry.
	Nesvítil indikátor připravenosti vypouštět páru.	Zkontrolujte, že je spotřebič připojený k elektrické síti a počkejte, dokud se indikátor nerozsvítí.
Spotřebič není napájen.	Spotřebič není správně zapojen nebo je vadná zástrčka napájecího kabelu.	Zapojte spotřebič k elektrické síti a zkontrolujte napájecí kabel.
Spotřebič nevysává.	Filtr je zanesený nečistotou.	Vyčistěte filtr.
	Je ucpané sání spotřebiče.	Odeberte nečistotu ze sacího otvoru.
	Zásobník na nečistoty je zaplněný.	Vysypejte zásobník na nečistoty.

TECHNICKÁ PODPORA

Potřebujete poradit s nastavením a provozem TESLA PowerStar GT400?

Kontaktujte nás: www.tesla-electronics.eu

SPOTŘEBNÍ MATERIÁL

Spotřební materiál můžete zakoupit v oficiálním eshopu značky TESLA eshop.tesla-electronics.eu.

ZÁRUČNÍ OPRAVA

Pro záruční opravu kontaktujte prodejce, u kterého jste TESLA produkt zakoupili.

Záruka se NEVZTAHUJE při:

- použití zařízení k jiným účelům
- běžné opotřebení
- nedodržení „Důležitých bezpečnostních pokynů“ uvedených v uživatelském manuálu
- elektromechanické nebo mechanické poškození zařízení způsobené nevhodným použitím
- škodě způsobené přírodními živly jako je voda, oheň, statická elektřina, přepětí, atd.
- škodě způsobené neoprávněnou opravou
- nečitelném sériovém čísle zařízení

PROHLÁŠENÍ O SHODĚ

My, TESLA Electronics LTD, prohlašujeme, že toto zařízení je v souladu se základními požadavky a dalšími příslušnými ustanoveními norem a předpisů relevantních pro daný typ zařízení.



Tento produkt splňuje požadavky Evropské Unie.



Pokud je tento symbol přeškrtnutého koše s kolem připojen k produktu, znamená to, že na produkt se vztahuje evropská směrnice 2002/96/ES. Informujte se prosím o místním systému separovaného sběru elektrických a elektronických výrobků. Postupujte prosím podle místních předpisů a staré výrobky nelikvidujte v běžném domácím odpadu. Správná likvidace starého produktu pomáhá předejít potenciálním negativním důsledkům pro životní prostředí a lidské zdraví.

Vzhledem k tomu, že se produkt vyvíjí a vylepšuje, vyhrazujeme si právo na úpravu uživatelského manuálu. Aktuální verzi tohoto uživatelského manuálu naleznete vždy na www.tesla-electronics.eu.

Design a specifikace mohou být změněny bez předchozího upozornění, tiskové chyby vyhrazeny.

Sehr geehrter Kunde, vielen Dank, dass Sie sich für den TESLA PowerStar GT400 entschieden haben.

Bevor Sie das Gerät verwenden, lesen Sie bitte die Regeln zur sicheren Verwendung sorgfältig durch und befolgen Sie alle gängigen Sicherheitsregeln.

- **Lesen Sie die Gebrauchsanweisung vor der Anwendung gründlich durch**
- **Bewahren Sie die Bedienungsanleitung zum späteren Nachschlagen auf**
- **Befolgen Sie die Regeln in diesem Handbuch, um das Risiko von Geräteschäden oder Verletzungen zu verringern**

WICHTIGE SICHERHEITSHINWEISE

DIESES PRODUKT IST NUR FÜR DEN GEBRAUCH IM HAUSHALT VORGESEHEN.

Dieses Gerät ist ein komplexes elektromechanisches Gerät, bitte beachten Sie die folgenden Anweisungen:

- Dieses Gerät ist nur für den Hausgebrauch bestimmt; Die Marke übernimmt keine Verantwortung für unsachgemäße Verwendung oder Verwendung entgegen der Gebrauchsanweisung und wird nicht von der Garantie abgedeckt.
- Das Gerät ist nur für den Gebrauch in Innenräumen bei Raumtemperatur (max. 40°C) bestimmt.
- Richten Sie den austretenden Dampf nicht auf Personen, Tiere, Elektrogeräte oder Steckdosen.
- Tauchen Sie das Gerät nicht in Wasser.
- Lassen Sie das Gerät nicht unbeaufsichtigt.
- Lassen Sie das Gerät nicht angeschlossen, wenn es nicht verwendet wird.
- Trennen Sie das Gerät niemals vom Stromnetz, indem Sie am Netzkabel ziehen.
- Halten Sie das Netzkabel des Geräts von Hitze, Öl und scharfen Kanten fern.
- Ziehen oder tragen Sie das Gerät nicht am Netzkabel.
- Fassen Sie das Gerät nicht mit nassen Händen an.
- Nicht zum Reinigen des Pools verwenden.
- Verwenden Sie das Gerät nicht in einem geschlossenen Raum, der mit Dampf gefüllt ist, der von Ölfarben, Farbverdünnern, einigen Mottenschutzmitteln, brennbarem Staub oder anderen explosiven oder giftigen Dämpfen freigesetzt wird.
- Das Gerät gibt sehr heißen Dampf ab, um den Gebrauchsbereich zu desinfizieren. Dadurch werden der Dampfkopf und der Mikrofaser-Reinigungsmop während des Gebrauchs sehr heiß.
- Tragen Sie beim Umgang mit dem Gerät immer geeignetes Schuhwerk. Tragen Sie keine Pantoffeln oder Schuhe mit offener Spitze.
- Geben Sie niemals Zusätze wie Parfüm, Fleckentferner oder alkoholhaltige Substanzen in die Wasser- oder Waschmittelschublade. Das Gerät könnte beschädigt oder für den Benutzer gefährlich werden.
- Sie sollten vorsichtig sein, wenn Sie dieses Gerät verwenden. Berühren Sie KEINE Teile, die während des Gebrauchs heiß werden können.
- Verwenden Sie nur Originalzubehör, das für dieses Modell entwickelt wurde.
- Berühren Sie die an das Stromnetz angeschlossenen Teile nicht mit nassen Händen.
- Öffnen oder reparieren Sie das Gerät nicht, da die Gefahr eines Stromschlags und des Garantieverlusts besteht.

- Der Hersteller und Importeur in die Europäische Union haften nicht für Schäden, die durch den Betrieb des Geräts verursacht werden, wie z. B. Verletzungen, Verbrühungen, Feuer, Verletzungen, Verschlechterung anderer Gegenstände usw.

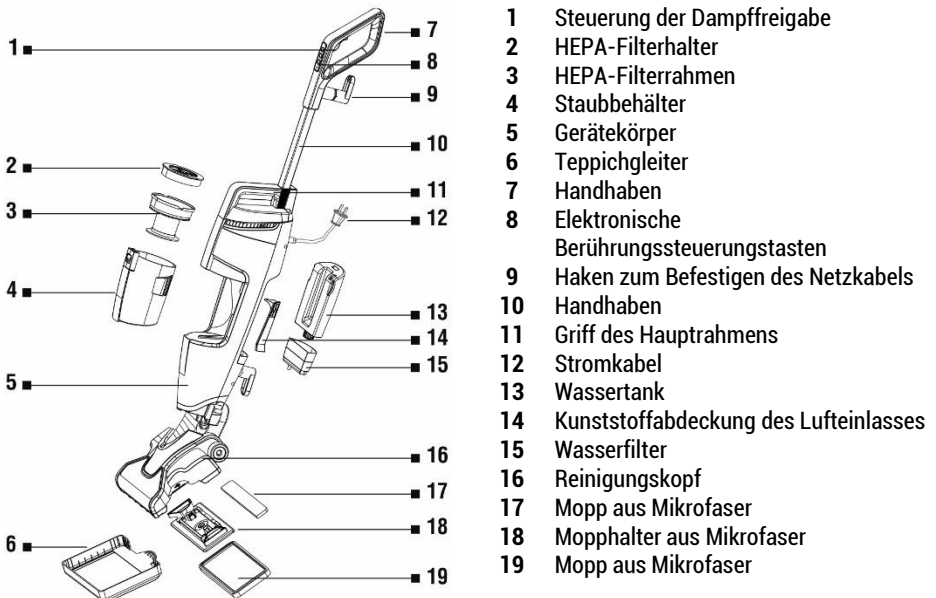


Nicht auf Leder, gewachsen, polierten Möbeln oder Fußböden, synthetischen Stoffen, Samt oder anderen empfindlichen, dampfempfindlichen Materialien verwenden. Nicht auf unversiegelten Hartbodenflächen verwenden. Außerdem kann auf mit Wachs behandelten oder einigen wachsfreien Böden der Glanz durch Hitze und Dampf entfernt werden. Es wird immer empfohlen, vor der Reinigung den isolierten Bereich der zu reinigenden Oberfläche zu testen. Wir empfehlen außerdem, die Gebrauchs- und Pflegehinweise des Bodenherstellers zu beachten.

PACKUNGSGEHALT

Überprüfen Sie sorgfältig, ob Sie alle mitgelieferten Zubehörteile ausgepackt haben. Wir empfehlen, die Original-Papierverpackung, das Benutzerhandbuch und das Verpackungsmaterial während der Garantiezeit aufzubewahren.

BESCHREIBUNG

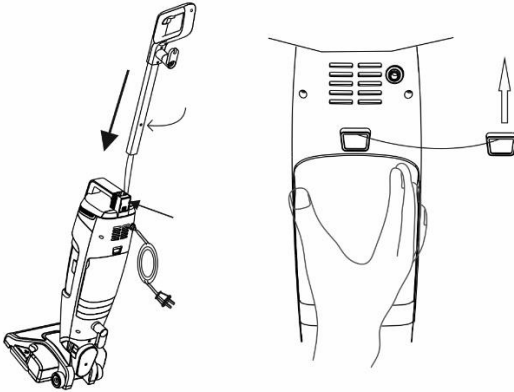


VOR DEM ERSTEN GEBRAUCH

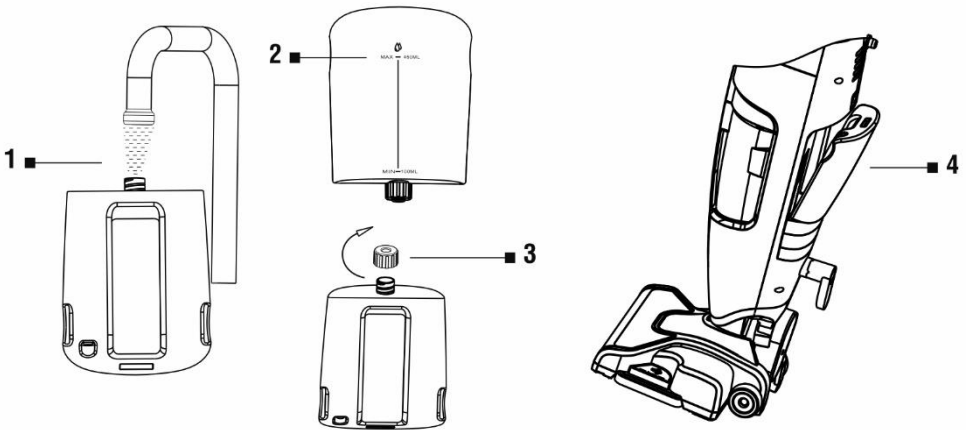
Entfernen Sie sämtliches Verpackungsmaterial, Gerät und Zubehör. Entfernen Sie alle Transparentfolien, Aufkleber oder Papier. Vergewissern Sie sich, dass das Gerät und Teile davon nicht beschädigt sind.

WARNUNG: Bevor Sie einen der folgenden Vorgänge ausführen, vergewissern Sie sich, dass das Gerät ausgeschaltet und vom Stromnetz getrennt ist und wenig oder kein Wasser enthält.

MONTAGE DES GERÄTS

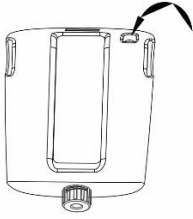


1. Stecken Sie den Griff in den Hauptkörper des Geräts, bis Sie ein Klicken hören. Befestigen Sie die Basis am Hauptkörper, bis sie einrastet.

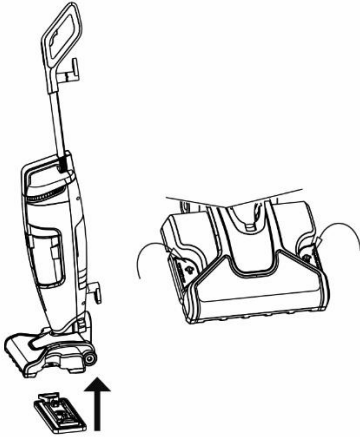


2. Öffnen Sie den Wassertank und füllen Sie ihn bis zur MAX-Markierung mit sauberem lauwarmem Wasser, schließen Sie dann den Deckel und ziehen Sie ihn fest. Verwenden Sie keine Chemikalien oder andere Flüssigkeiten wie Rostlöser, Aromastoffe, Alkohol, Reinigungsmittel usw. Setzen Sie den Wassertank so in den Gerätekörper ein, dass er bündig mit der Wasserversorgung ist; bis es „einrastet“.

Um Ihren Boden perfekt zu desinfizieren, reinigen Sie den Bereich mindestens dreimal mit einer langsamen, gleichmäßigen Bewegung mit Hilfe von heißem Dampf. Verwenden Sie niemals einen Dampf mopp ohne einen richtig angepassten Mikrofasermopp.

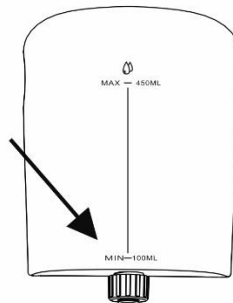
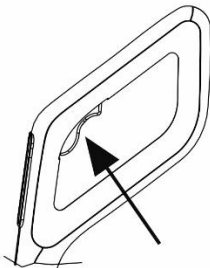
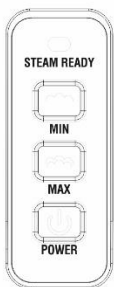


Stellen Sie sicher, dass die Ventildichtung immer wie in der Abbildung gezeigt angebracht ist.



3. Befestigen Sie den Mikrofasermopp (19) am Halter (18) und lassen Sie ihn in der Mitte des Schrubbkopfs (16) einrasten.
4. Stecken Sie das Netzkabel (12) in eine Steckdose.
5. Montieren Sie beim Reinigen des Teppichs den Teppichgleiter (6), um die Reinigung zu erleichtern.

BESCHREIBUNG DER FUNKTION

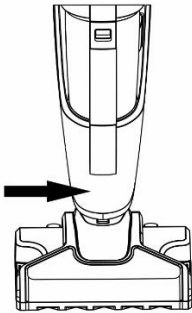


Staubsauger ein-/ausschalten: Taste „POWER“ drücken. Das Gerät kann zusammen mit Heißdampf oder separat nur als Staubsauger verwendet werden.

Intensität des Dampfausstoßes: Low - MIN-Taste (für die tägliche Reinigung, Holzböden usw.) oder High - MAX-Taste (für strapazierfähige Böden, auf fettigen Oberflächen, Fliesen oder Stein). Heißer Dampf kann gleichzeitig mit dem Staubsaugen des Bodens oder separat nur als Dampfwischer verwendet werden.

Bereit zur Dampfabgabe: Die Anzeige „STEAM READY“ blinkt während des Aufheizens. Eine vollständig leuchtende Anzeige zeigt an, dass Dampf durch Drücken der Dampfabgabe-Steuertaste (1) abgegeben werden kann.

ACHTUNG: Wasser, das bei Verwendung der Heißdampf-Reinigungsfunktion auf dem Boden erscheint, gehört zum normalen Betrieb des Geräts.



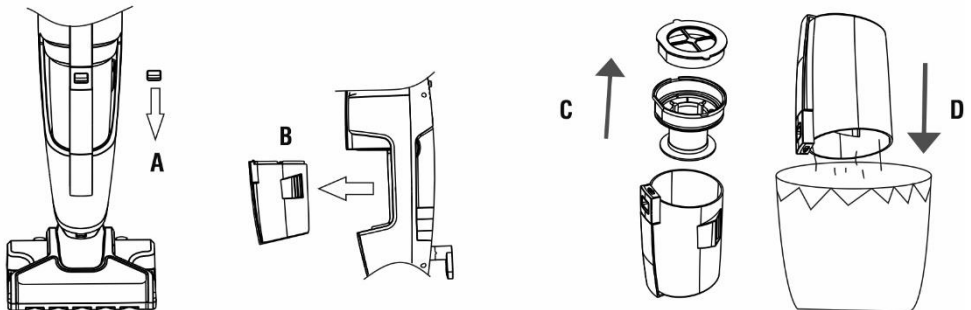
AUFMERKSAMKEIT!

Berühren Sie nicht die in der Abbildung gezeigte Oberfläche, um Verbrühungen zu vermeiden.

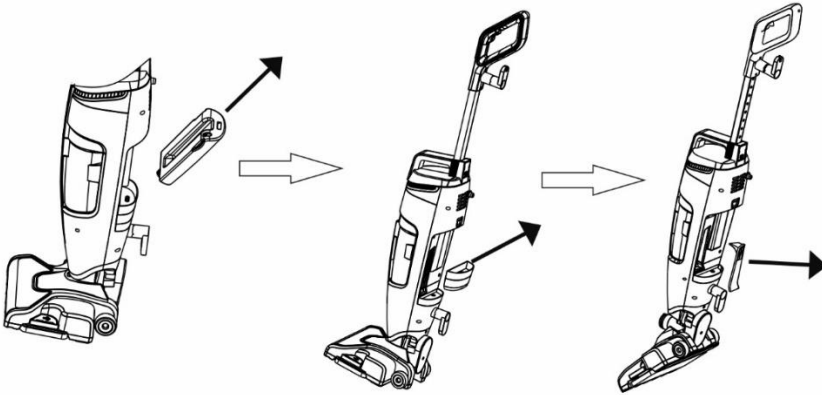
Wenn der Wasserstand unter den Mindeststand sinkt oder ganz ohne Wasser ist, verwenden Sie die Dampffunktion nicht mehr, um Schäden am Gerät zu vermeiden.

REINIGUNG UND INSTANDHALTUNG

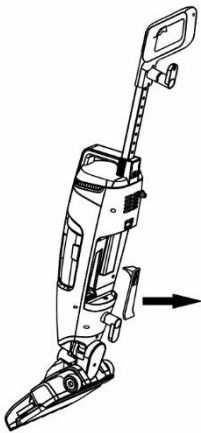
Stellen Sie sicher, dass das Gerät ausgesteckt und vollständig abgekühlt ist.



A: Drücken Sie den Schalter, um den Staubbehälter freizugeben. B, C, D: Entfernen Sie den Staubbehälter und entleeren Sie ihn in den Mülleimer.



Entfernen Sie den Wassertank und gießen Sie das Wasser in das Waschbecken. Kontrollieren Sie regelmäßig den Wasserfilter (15). Wenn der Wasserfilter nicht rechtzeitig ausgetauscht wird, können sich Kalkablagerungen darin ansammeln und das Gerät beschädigen oder seine Leistung verringern.

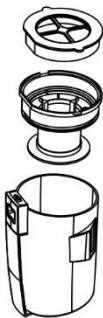


Lufteinlass reinigen

Wenn das Gerät einen größeren Gegenstand ansaugt, kann es manchmal notwendig sein, auch den Lufteinlass zu reinigen.

Entfernen Sie nach dem Entfernen des Wassertanks und des Filters vom Hauptgehäuse auch die Kunststoffabdeckung des Lufteinlasses (14), fassen Sie das Kunststoffteil mit der Zange und ziehen Sie es heraus. Reinigen Sie den Lufteinlass und bringen Sie dann die Abdeckung wieder an.

Das Gerät darf nur mit aufgesetzter Luftzufuhrkappe aus Kunststoff betrieben werden.

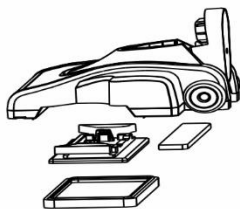


Reinigung des HEPA-Filters

Drücken Sie die Entriegelungstaste des Schmutzbehälters und ziehen Sie ihn aus dem Gerätekörper. Der HEPA-Filterhalter (2) und der HEPA-Filtrerrahmen (3) können in warmem Seifenwasser gewaschen und dann vollständig natürlich getrocknet werden.

Der HEPA-Filter sollte mindestens einmal im Monat gereinigt werden. Wenn sich Schmutz auf dem Filter ansammelt, sollte er sofort gereinigt werden. Trocknen Sie den Filter vollständig, bevor Sie ihn erneut verwenden. Das Gerät darf nur mit installiertem HEPA-Filter betrieben werden, um Schäden zu vermeiden. Bei starker Verschmutzung oder schlechter Staubsaugerleistung ersetzen Sie ihn durch einen neuen. Wir empfehlen, ihn mindestens alle 6 Monate auszutauschen.

Austausch und Reinigung von Mikrofaser-Mopps



1. Lassen Sie das restliche Wasser in die Spüle ab.
2. Die Mikrofaser-Reinigungsmopps können bei Verschmutzung in warmem Wasser mit etwas Spülmittel gewaschen werden.
3. Waschen Sie bei Bedarf beide Mikrofaser-Mopps in warmem Seifenwasser, maximal 30 - 40 °C, ohne Bleichmittel oder Weichspüler. Lassen Sie sie natürlich trocknen, verwenden Sie nicht den Wäschetrockner.

AUFBEWAHRUNG

Schalten Sie das Gerät nach Gebrauch aus und ziehen Sie das Netzkabel ab. Entfernen Sie den Wassertank und gießen Sie das Restwasser aus. Bewahren Sie das Gerät an einem trockenen und sauberen Ort auf.

FEHLERBEHEBUNG

Problem	Ursache	Lösung
Reduzierte Dampfmenge oder kein Dampf.	Der Wassertank ist leer oder falsch in den Gerätekörper eingesetzt.	Stellen Sie sicher, dass sich genügend Wasser im Wassertank befindet.
	Sie haben den Dampfregler nicht gedrückt.	Drücken Sie den Dampfabgaberegler (1).
	Sie haben die Dampffreisetzungsrate nicht ausgewählt.	Wählen Sie die Intensität der Dampfabgabe.
	Die Dampfbereitschaftsanzeige leuchtet nicht.	Vergewissern Sie sich, dass das Gerät an das Stromnetz angeschlossen ist, und warten Sie, bis die Anzeige aufleuchtet.
Das Gerät wird nicht mit Strom versorgt.	Das Gerät ist nicht richtig angeschlossen oder der Netzstecker ist defekt.	Schließen Sie das Gerät an das Stromnetz an und überprüfen Sie das Netzkabel.
Das Gerät saugt keinen Schmutz vom Boden auf.	Der Filter ist mit Schmutz verstopft.	Reinigen Sie den Filter.
	Die Absaugung des Geräts ist blockiert.	Schmutz aus der Saugöffnung entfernen.
	Der Staubbehälter ist voll.	Entleeren Sie den Schmutzbehälter.

GARANTIEREPARATUR

Wenden Sie sich für Garantiereparaturen an den Händler, bei dem Sie das TESLA-Produkt gekauft haben.

Die Garantie GILT NICHT für:

- Verwendung des Geräts für andere Zwecke als es vorgesehen ist
- normale Abnutzung
- Nichtbeachten der „Wichtigen Sicherheitshinweise“ in der Bedienungsanleitung
- elektrische oder mechanische Schäden durch unsachgemäßen Gebrauch
- Schäden durch natürliche Elemente wie Wasser, Feuer, statische Elektrizität, Stromstöße usw
- Schäden, die durch eine nicht autorisierte Reparatur verursacht wurden
- nicht lesbare Seriennummer

KONFORMITÄTSERKLÄRUNG

Wir, TESLA Electronics LTD , erklären hiermit, dass dieses Gerät den grundlegenden Anforderungen und anderen relevanten Bestimmungen der für den Gerätetyp relevanten Normen und Vorschriften entspricht.



Dieses Produkt entspricht den Anforderungen der Europäischen Gemeinschaft.



Wenn dieses durchgestrichene Mülltonnensymbol auf einem Produkt angebracht ist, bedeutet dies, dass das Produkt der europäischen Richtlinie 2002/96/EG unterliegt. Bitte informieren Sie sich über das örtliche getrennte Sammelsystem für Elektro- und Elektronikprodukte. Bitte halten Sie sich an die örtlichen Vorschriften und entsorgen Sie Ihre alten Produkte nicht im normalen Hausmüll. Die korrekte Entsorgung Ihres alten Produkts hilft, mögliche negative Folgen für die Umwelt und die menschliche Gesundheit zu vermeiden.

Da das Produkt weiterentwickelt und verbessert wird, behalten wir uns das Recht vor, das Benutzerhandbuch zu ändern. Die neueste Version dieser Bedienungsanleitung finden Sie immer unter www.tesla-electronics.eu.

Design und Spezifikation können ohne Vorankündigung geändert werden, Druckfehler vorbehalten.

Dear customer,
Thank you for choosing the TESLA PowerStar GT400.

Before using the device, please read the rules of safe use carefully and follow all common safety rules.

- **read through the instructions for use thoroughly before using**
- **keep the user manual for future reference**
- **follow the rules in this manual to reduce the risk of equipment damage or personal injury**

IMPORTANT SAFETY INSTRUCTIONS

THIS PRODUCT IS INTENDED FOR HOUSEHOLD USE ONLY.

This appliance is a complex electromechanical device, please pay attention to the following instructions:

- This appliance is intended for domestic use only; The brand bears no responsibility for improper use or use contrary to the instructions for use and is not covered by the warranty.
- The appliance is only intended for indoor use at room temperature (max. 40°C).
- Do not direct the discharged steam at people, animals, electrical appliances or electrical outlets.
- Do not immerse the appliance in water.
- Do not leave the appliance unattended.
- Do not leave the appliance plugged in when not in use.
- Never unplug the appliance by pulling on the power cord.
- Keep the appliance's power cord away from heat, oil and sharp edges.
- Do not pull or carry the appliance by the power cord.
- Do not handle the appliance with wet hands.
- Do not use to clean the pool.
- Do not use the appliance in an enclosed space filled with steam released from oil paints, paint thinner, some moth repellents, flammable dust or other explosive or toxic fumes.
- The appliance emits very hot steam to disinfect the area of use. This means that the steam head and the microfibre cleaning mop become very hot during use.
- Always wear suitable footwear when handling the appliance. Do not wear slippers or shoes with an open toe.
- Never add additives such as perfumes, stain removers or alcohol-containing substances to the water or detergent dispenser. The appliance could be damaged or could become dangerous to the user.
- You should be careful when using this appliance. DO NOT touch any parts that may become hot during use.
- Use only original accessories designed for this model.
- Do not touch the parts that are connected to the mains when your hands are wet.
- Do not open or repair the device, as there is a risk of electric shock and loss of warranty.
- The manufacturer and importer into the European Union are not liable for damages caused by the operation of the device, such as injury, scalding, fire, injury, deterioration of other items, etc.

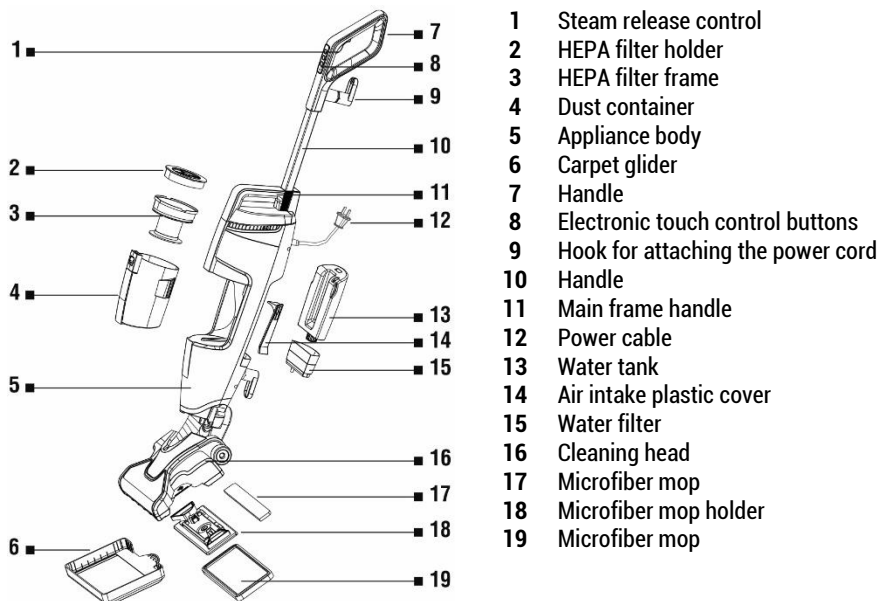


Do not use on leather, waxed polished furniture or floors, synthetic fabrics, velvet or other delicate steam-sensitive materials. Do not use on any unsealed hard floor surfaces. In addition, on surfaces that have been treated with wax or some wax-free floors, the gloss can be removed by heat and steam. It is always recommended to test the insulated area of the surface to be cleaned before cleaning. We also recommend checking the floor manufacturer's instructions for use and care.

PACKAGE CONTENTS

Carefully check that you have unpacked all the supplied accessories, we recommend that you keep the original paper box, user manual and packing material during the warranty period.

DESCRIPTION

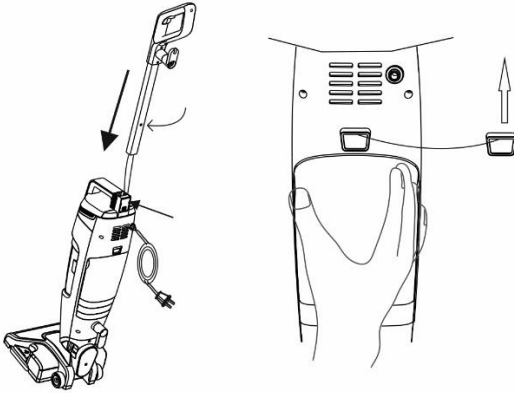


BEFORE FIRST USE

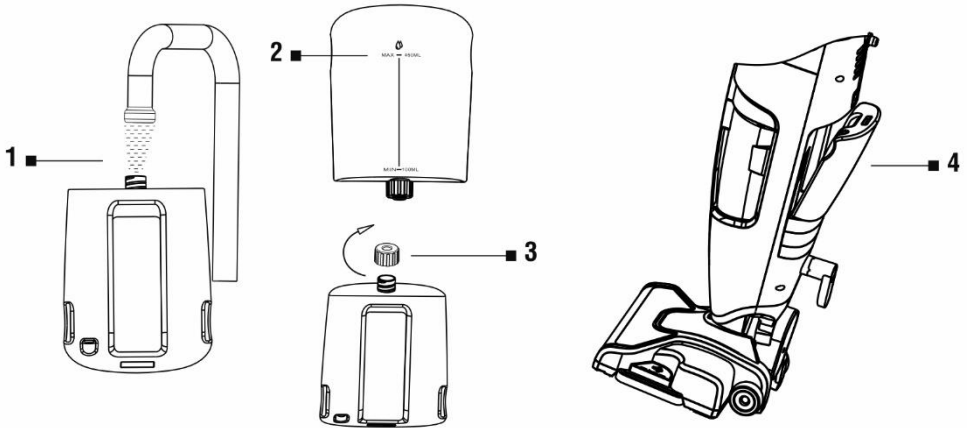
Remove all packaging material, appliance and accessories. Remove any transparencies, stickers, or paper. Check that the appliance and any part of it is not damaged.

WARNING: Before carrying out any of the following operations, make sure that the appliance is switched off, unplugged and contains little or no water.

ASSEMBLY OF THE APPLIANCE

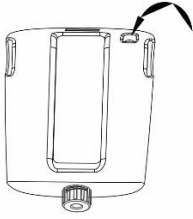


6. Insert the handle into the main body of the appliance until you hear a click. Attach the base to the main body until it clicks into place.

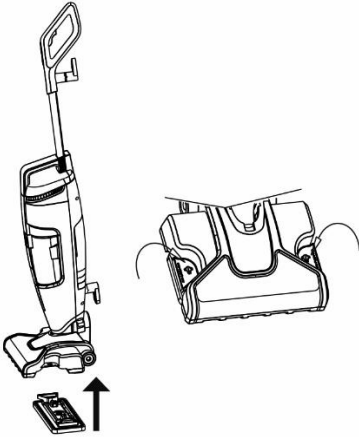


7. Open the water tank and fill it with clean lukewarm water up to the MAX mark, then close and tighten the cover. Do not use any chemicals or other liquids, such as rust removers, aromatics, alcohol, detergent, etc. Insert the water tank into the body of the appliance so that it is justified with the water supply; until it „clicks“ into place.

To perfectly disinfect your floor, clean the area at least three times with a slow, even motion, with the help of hot steam. Never use a steam mop without a properly fitted microfiber mop.

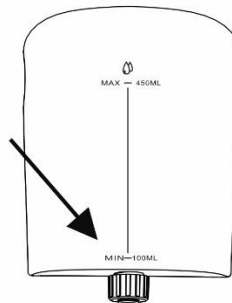
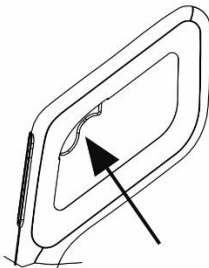
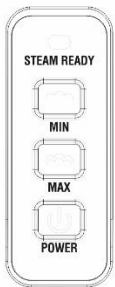


Make sure that the valve seal is always in place as shown in the figure.



8. Attach the microfiber mop (19) to the holder (18) and snap it into the center of the scrub head (16).
9. Plug the power cord (12) into an electrical outlet.
10. When cleaning the carpet, install the carpet glider (6) to make it easier to clean.

DESCRIPTION OF OPERATION

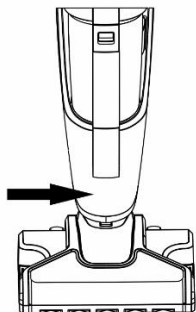


Switching the vacuum cleaner On/Off: press the „POWER“ button. The appliance can be used together with hot steam or separately only as a vacuum cleaner.

Steam discharge intensity: Low - MIN button (for daily cleaning, wooden floor, etc.) or High - MAX button (for durable floors, on greasy surfaces, tiles or stone). Hot steam can be used at the same time as vacuuming the floor or separately only as a steam mop.

Ready to release steam: the „STEAM READY“ indicator flashes during heating. A fully lit indicator indicates that steam can be emitted by pressing the Steam release control button (1).

CAUTION: Water that appears on the floor when using the hot steam cleaning function is part of the normal operation of the appliance.



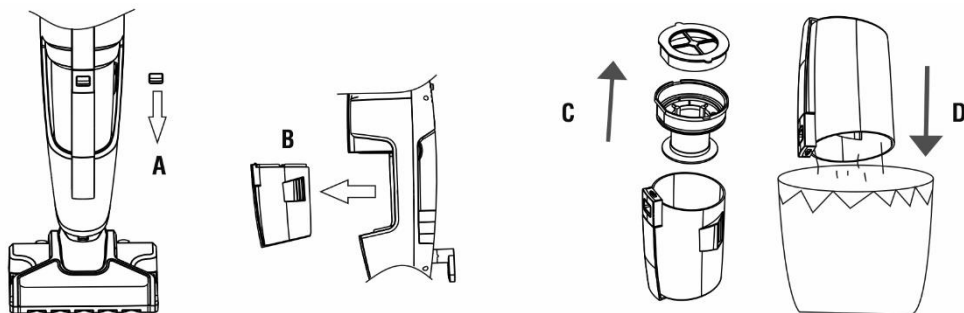
ATTENTION!

Do not touch the surface shown in the illustration, to avoid scalding.

If the water level reaches below its minimum level or is completely without water, stop using the steam function to prevent damage to the appliance.

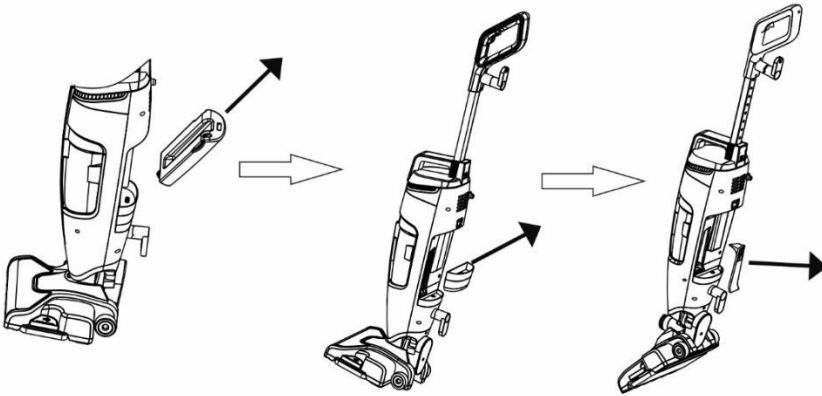
CLEANING AND MAINTENANCE

Make sure that the appliance is unplugged and completely cooled down.

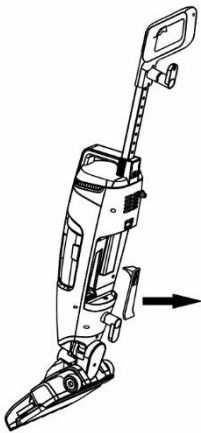


A: Press the switch to release the dust tank.

B, C, D: Remove the dust tank and empty it in the trash bin.



Remove the water tank and pour the water into the sink. Check the water filter (15) regularly. If the water filter is not replaced in time, calcium deposits may start to accumulate in it, causing damage to the appliance or reducing its performance.

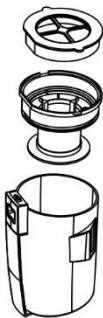


Cleaning air intake

If the appliance draws in a larger object, it may sometimes be necessary to clean the air intake as well.

After removing the water tank and the filter from the main body, also remove the air intake plastic cover (14), grasp the plastic part in the pliers and pull it out. Clean the air intake and then reinstall the cover.

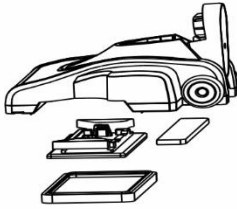
The appliance should only be operated with the plastic air supply cap installed.



HEPA filter cleaning

Press the dirt tank release button and pull it out of the appliance body. The HEPA filter holder (2) and the HEPA filter frame (3) can be washed in warm soapy water and then allowed to dry completely naturally.

The HEPA filter should be cleaned at least once a month. If dirt accumulates on the filter, it should be cleaned immediately. Dry the filter completely before using it again. The appliance must only be operated with the HEPA filter installed to prevent damage. In the event of heavy soiling or poor vacuum cleaner performance, replace it with a new one. We recommend replacing it at least once every 6 months.



Replacement and cleaning of microfiber mops

4. Drain the remaining water into the sink.
5. The cleaning microfiber mops can be washed in warm water with a small amount of dish soap if they are dirty.
6. If necessary, wash both microfiber mops in warm soapy water, maximum 30 - 40°C, without bleach or fabric softener. Let them dry naturally, do not use the clothes dryer.

STORAGE

After use, turn off the power to the appliance and unplug the power cord. Remove the water tank and pour out the residual water. Store the appliance in a dry and clean place.

TROUBLESHOOTING

Problem	Cause	Solution
Reduced amount of steam or no steam.	The water tank is empty or incorrectly inserted in the body of the appliance.	Make sure there is enough water in the water tank.
	You have not pressed the steam control knob.	Press the steam release control (1).
	You did not select the steam release rate.	Select the intensity of steam release.
	The steam ready indicator does not light up.	Make sure that the appliance is connected to the mains and wait until the indicator lights up.
The appliance is not powered.	The appliance is not connected correctly or the mains plug is defective.	Connect the appliance to the mains and check the power cord.
The appliance does not vacuum dirt from the floor.	The filter is clogged with dirt.	Clean the filter.
	The suction of the appliance is blocked.	Remove dirt from the suction opening.
	The dust tank is full.	Empty the dirt tank.

WARRANTY REPAIR

For warranty repair, contact the dealer where you purchased the TESLA product.

The warranty DOES NOT APPLY to:

- using the device for other purposes than it was designed to
- normal wear and tear
- failure to observe the „Important safety instructions“ stated in the user manual
- electrical or mechanical damage caused by improper use
- damage caused by natural elements such as water, fire, static electricity, power surges etcetera
- damage caused by an unauthorized repair
- unreadable serial number

DECLARATION OF CONFORMITY

We, TESLA Electronics LTD, declare that this device complies with the essential requirements and other relevant provisions of the standards and regulations relevant to the type of equipment.



This product complies with the requirements of the European Community.



When this crossed-out wheeled bin symbol is attached to a product it means that the product is covered by the European Directive 2002/96/EC. Please inform yourself about the local separate collection system for electrical and electronic products. Please act according to your local rules and do not dispose of your old products with your normal household waste. Correct disposal of your old product helps to prevent potential negative consequences for the environment and human health.

Due to the fact that the product is being developed and improved, we reserve the right to edit the user manual. You can always find the latest version of the this user manual at www.tesla-electronics.eu.

Design and specification may be changed without prior notice, print errors reserved.

Tisztelt Vásárló!

Köszönjük, hogy a TESLA PowerStar GT400 készülékét választotta.

A készülék használatba vétele előtt olvassa el figyelmesen a használati útmutatót.

- **Mielőtt bekapcsolná a készüléket, olvassa el figyelmesen a használati útmutatót.**
- **Őrizze meg a használati útmutatót későbbi felhasználásra.**
- **A készülék meghibásodásának és a sérülések elkerülésének érdekében mindig tartsa be a használati útmutatóban leírtakat.**

FONTOS BIZTONSÁGI ELŐÍRÁSOK

A KÉSZÜLÉK HÁZTARTÁSI SZINTŰ HASZNÁLATRA TERVEZETT

A termék bonyolult elektromechanikus készülék, kérjük mindig tartsa be az alábbi előírásokat:

- A készülék csak háztartási használatra alkalmas. A gyártó nem vállal felelősséget a nem megfelelő, vagy az útmutatóval ellentétes használat miatt keletkezett károkért, ezekre a jótállás nem terjed ki.
- A készülék csak beltéri, szobahőmérsékleten történő használatra alkalmas (max. 40°C).
- A kiáramló gőzt soha ne irányítsa emberekre, állatokra, elektromos készülékekre, aljzatokra.
- A készüléket ne merítse vízbe.
- Működés közben ne hagyja felügyelet nélkül.
- Áramtalanítsa a készüléket ha már nem használja.
- A készüléket ne áramtalanítsa a tápkábel húzásával, mindig a dugónál fogva húzza ki.
- A tápkábelt tartsa távol hőforrásoktól, olajos anyagoktól, éles felületektől.
- A készüléket ne húzza vagy hordozza a tápkábelnél fogva.
- Nedves kézzel ne érintse meg a csatlakozót vagy a készüléket.
- A készüléket ne használja medencék tisztítására.
- Ne használja a készüléket olajfestékből, hígítókból, egyes rovarirtókból származó gőzökkel vagy gyúlékony porral, robbanásveszélyes és mérgező gőzökkel telített zárt légtérben.
- A tisztítandó felületet a készülék nagyon forró gőz kibocsátásával fertőtleníti, ezért a gőzölőfej, a mikroszálas tisztítópárna használat közben átforrósodik.
- A készülék használata közben mindig megfelelő lábbelit viseljen. Ne viseljen papucsot vagy elől nyitott cipőt.
- A víztartályba és a tisztítószer adagolóba soha ne tegyen illatosítószereket, folteltávolítót vagy alkoholbázisú anyagokat, mert az károsíthatja a készüléket és balesetveszélyes lehet.
- A készülék használata közben legyen körültekintő, NE érintse meg a felforrósodott részeket.
- Csak a készülékhez tervezett, eredeti tartozékokat használjon.
- A hálózatra csatlakoztatott készüléket ne érintse meg nedves kézzel.
- A készülék megbontása vagy javítása áramütés veszélyes lehet, és a jótállás elvesztésével jár.
- A gyártó és az EU viszonteladó nem felel a berendezés használata miatt keletkezett károkért (sérülések, megégés, tűz, más tárgyakban okozott károk, stb.).

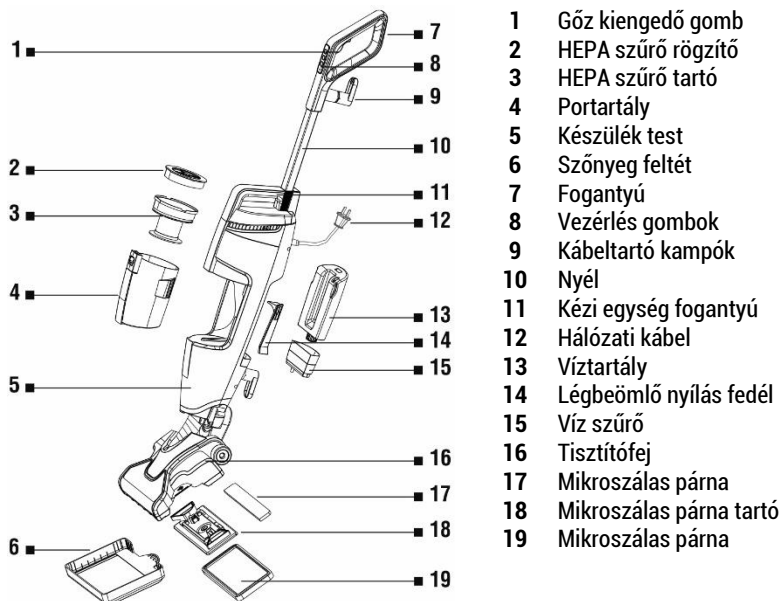


Ne használja bőrvonatu tárgyak, viasszal fényezett bútor vagy padló és műszalas, bársony vagy más érzékeny szövetek tisztítására. Kezeletlen fa padló tisztítására ne használja. Előfordulhat, hogy a viasszal kezelt vagy némelyik viasszal nem kezelt padló fényezése a hő és a gőz hatására megfakul. Javasoljuk, hogy a tisztítandó felület félreeső részén tegyen egy próbatisztítást és olvassa el a padlóhoz tartozó használati és gondozási útmutatót.

A CSOMAGOLÁS TARTALMA

Kicsomagoláskor ellenőrizze az összes tartozék meglétét. Javasoljuk, hogy a jótállás idejére őrizze meg az eredeti dobozt, a kezelési útmutatót és a csomagolást.

A KÉSZÜLÉK BEMUTATÁSA

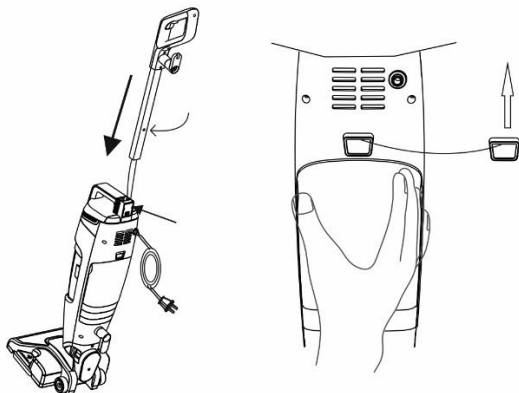


A TAKARÍTÁS MEGKEZDÉSE ELŐTT

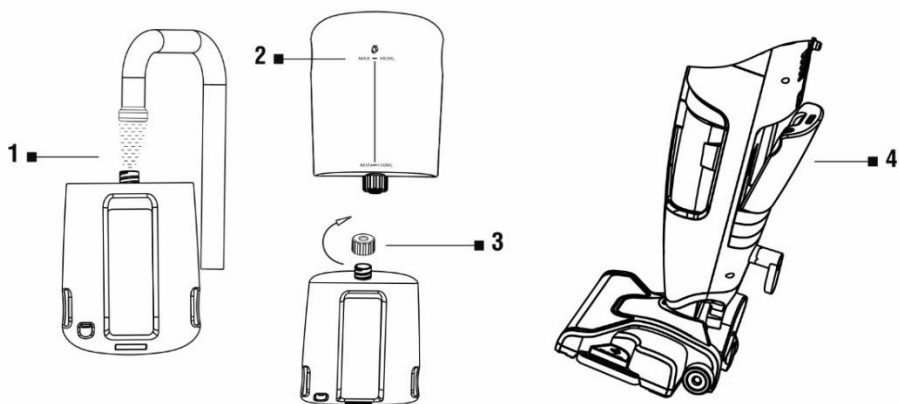
Távolítsa el a csomagolást, az összes matricát és címkét. Ellenőrizze, hogy a gőztisztító ép, sérülésmentes állapotban van.

Figyelem: az alábbi műveletek elvégzése előtt ellenőrizze, hogy a készülék ki van kapcsolva, nincs hálózatra csatlakoztatva és nincs benne víz.

A KÉSZÜLÉK ÖSSZESZERELÉSE

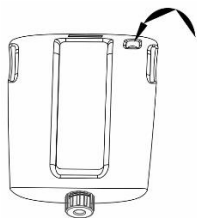


1. A nyelet csúsztassa a készülékékháza és kattanásig tolja be. Ezután a tisztítófejet illessze a készülékékházra és kattanásig nyomja be.

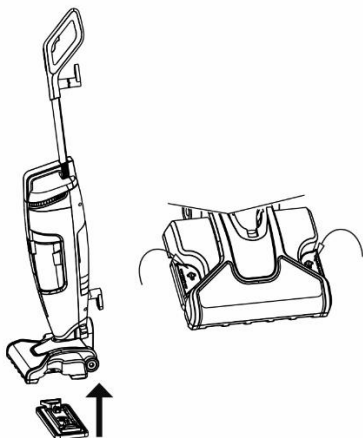


2. Nyissa ki a víztartályt és töltsd fel tiszta, langyos vízzel a MAX jelig. Szorosan zárja vissza a fedelet. A tartályba ne töltsön vegyi anyagokat, pl. rozsdaeltavolítót, illatosítót, alkoholt, tisztítószerket, stb. A víztartályt kattanásig tolja a helyére úgy, hogy a vízellátás biztosított legyen.

A padló tökéletes fertőtlenítéséhez lassú, egyenes mozgással, forró gőz segítségével legalább háromszor tisztítsa meg a területet. A készüléket soha ne használja felszerelt mikroszálas párna nélkül.

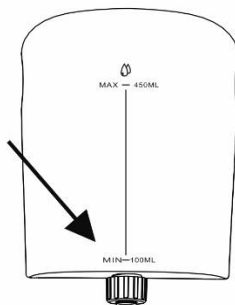
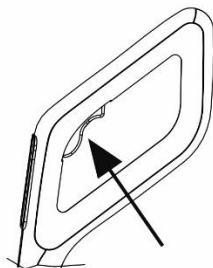
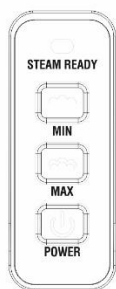


Ügyeljen arra, hogy a szelep tömítése mindig a helyén legyen, az ábra szerint.



3. A mikroszálás párnát (19) rögzítse a tartóra (18) és kattintsa be a tisztítófej (16) középbé.
4. A hálózati kábelt (12) csatlakoztassa a dugaljra.
5. Szőnyeg tisztítása közben a készülék könnyebben mozgatható, ha felhelyezi a műanyag feltétet (6).

A KÉSZÜLÉK MŰKÖDTETÉSE



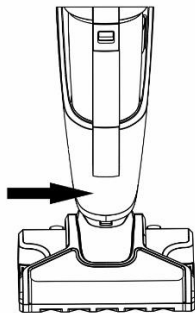
A porszívó Be/Kikapcsolása: nyomja meg a „POWER” gombot. A készülék használható gőzölős-porszívó funkcióval vagy csak porszívóként.

Gőz kibocsátás beállítása: alacsony - MIN gomb (gyakori, napi takarításhoz, fa padló, stb.). Nagy

mennyiségű gőzkibocsátás - MAX gomb (kemény padlók, zsíros felületek, csempe vagy kőpadlók esetében). A gőzölés porszívózás közben is használható, vagy önálló tisztítási funkcióként is.

Gőzölés készenlét: előmelegítés közben a „STEAM READY” jelzőfény villog. A folyamatos világítás jelzi, hogy a gőz kiengedő gomb (1) megnyomásával a gőzölés bekapcsolható.

MEGJEGYZÉS: gőzölős tisztítás közben a padlón megjelenő víz a tisztítási folyamat természetes velejárója.



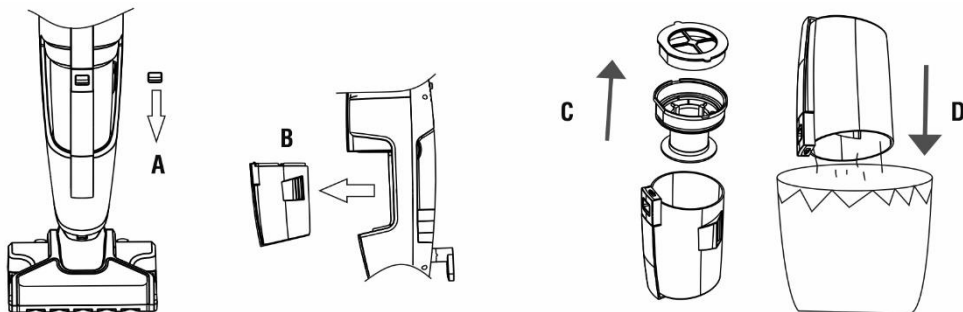
FIGYELEM!

Az ábrán jelölt felület megérintése égési sérülést okozhat.

Ha a vízszint eléri a minimum jelzést vagy teljesen elfogyott, kapcsolja ki a gőzölés funkciót, hogy elkerülje a készülék meghibásodását.

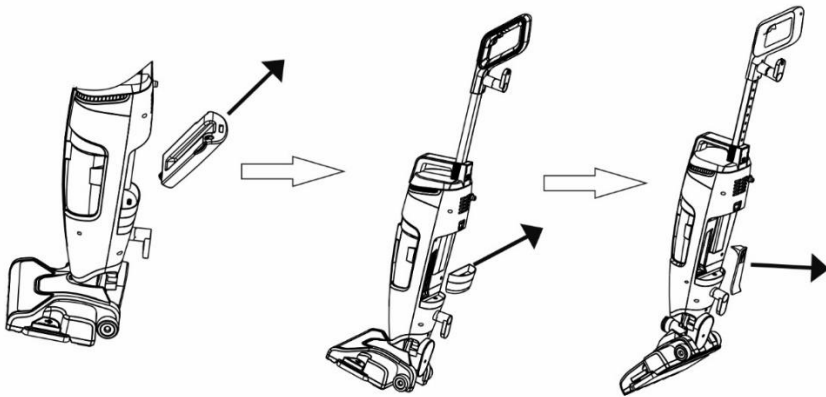
TISZTÍTÁS ÉS KARBANTARTÁS

Tisztítás előtt áramtalanítsa a készüléket és hagyja teljesen kihűlni.



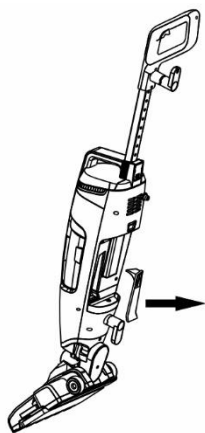
A: a portartály kioldásához nyomja meg a gombot.

B, C, D: vegye ki a portartályt és a tartalmát ürítse szemetesbe.



Vegye ki a víztartályt és a öntse ki a maradék vizet.

Ellenőrizze rendszeresen a vízsűrőt (15). Ha szükséges, cserélje a szűrőt, mivel a lerakódott vízkő a készülék károsodását vagy a teljesítmény csökkenését okozhatja.

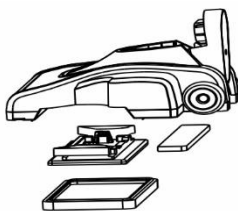


Légbeömlő tisztítás

Ha a készülék nagyobb tárgyat szív fel, szükség lehet a légbeömlő tisztítására is.

A víztartály és a szűrő eltávolítása után vegye le a légbeömlő műanyag fedelét is (14). Távolítsa el a szennyeződést és tegye vissza a fedelet.

A készüléket ne használja a légbeömlő fedél nélkül.



A mikroszálas párnák cseréje és tisztítása

1. Öntse ki a tartályban maradt vizet.
2. A mikroszálas törlőpárnákat szükség esetén mossa ki meleg szappanos vízben, maximum 30 - 40°C fokon, fehérítő vagy öblítő nélkül. Hagyja őket megszáradni, de ne használjon ruhaszáritót.

TÁROLÁS

Használat után kapcsolja ki és áramtalanítsa a készüléket. Vegye ki a víztartályt és a maradék vizet öntse ki. A készüléket tárolja száraz, tiszta helyen.

HIBAELHÁRÍTÁS

Hibajelenség	Lehetséges ok	Megoldás
A gőzképzés elégtelen vagy egyáltalán nincs.	A víztartály üres vagy nem illeszkedik megfelelően a helyére.	Ellenőrizze a víztartályt, töltsse fel.
	A gőz kiengedő gomb nincs benyomva.	Nyomja be a gőz kiengedő gombot (1).
	A gőz kibocsátás nincs beállítva.	Állítsa be a gőz kibocsátást (MIN-MAX gombok).
	A gőzölés kijelző nem világít.	Ellenőrizze, hogy a készülék megfelelően csatlakozik a hálózatra.
A készülék nem kapcsol be.	A készülék nincs az elektromos hálózatra csatlakoztatva.	Ellenőrizze, hogy a tápkábel be van dugva.
A készülék nem szívja fel a szennyeződésekét.	A szűrő eldugult.	Tisztítsa meg a szűrőt.
	A légbeömlő eldugult.	Ellenőrizze a légbeömlőt.
	A portartály megtelt.	Ürítse ki a portartályt.

GARANCIÁLIS JAVÍTÁS

A készülék garanciális javításához vegye fel a kapcsolatot a TESLA viszonteladóval, ahol a készüléket vásárolta.

A jótállás érvényét veszti/nem terjed ki az alábbiak esetén:

- a készüléket nem rendeltetésszerűen használták.
- természetes kopás, elhasználódás.
- nem tartották be a "Fontos biztonsági előírások" fejezetben leírtakat.
- nem megfelelő használatból eredő elektromos vagy mechanikai károsodás.
- természeti eredetű kár: víz, tűz, statikus elektromosság, túlfeszültség stb.
- a készülék nem szakszervizben történő javítása.
- olvashatatlan sorozatszám.

MEGFELELŐSÉGI NYILATKOZAT

Az TESLA Electronics LTD ezennel kijelenti, hogy a készülék megfelel a termék típusra vonatkozó törvényi szabályozásoknak és előírásoknak.



Ez a termék megfelel az EU előírásoknak.



Egy terméken vagy csomagolásán található áthúzott szemetes kuka szimbólum arra figyelmeztet, hogy a termékre a 2002/96/EC előírás vonatkozik. Kérjük vegye figyelembe az elektronikai termékekre vonatkozó helyi előírásokat és a már használaton kívüli készülékeket ne háztartási hulladékként kezelje.

A régi készülékek megfelelő elhelyezése elősegíti a természetet és egészségre káros anyagok megfelelő feldolgozását.

A folyamatos termékfejlesztések miatt a gyártó fenntartja magának a kezelési útmutató módosításának jogát. Naprakész verziót itt talál www.tesla-electronics.eu.

A készülék külalakja és jellemzői előzetes bejelentés nélkül változhatnak. A szövegben nyomdahibák előfordulhatnak.

Szanowny kliencie,
dziękujemy za wybór TESLA PowerStar GT400.

Przed przystąpieniem do korzystania z produktu, zapoznaj się z instrukcjami dotyczącymi bezpieczeństwa i zastosuj zwyczajowe środki ostrożności.

WAŻNE OSTRZEŻENIA DOTYCZĄCE BEZPIECZEŃSTWA

TEN PRODUKT JEST PRZEZNACZONY TYLKO DO UŻYTKU DOMOWEGO.

To urządzenie jest złożonym urządzeniem elektromechanicznym, należy zwrócić uwagę na następujące instrukcje:

- To urządzenie jest przeznaczone wyłącznie do użytku domowego; Producent nie ponosi odpowiedzialności za niewłaściwe użytkowanie lub użytkowanie niezgodne z instrukcją użytkowania i nie jest objęta gwarancją.
- Urządzenie jest przeznaczone wyłącznie do użytku w pomieszczeniach w temperaturze pokojowej (maks. 40°C).
- Nie kieruj odprowadzanej pary na ludzi, zwierzęta, urządzenia elektryczne lub gniazda elektryczne.
- Nie zanurzaj urządzenia w wodzie.
- Nie pozostawiaj urządzenia bez nadzoru.
- Nie pozostawiaj urządzenia podłączonego do zasilania, gdy nie jest używane.
- Nigdy nie odłączaj urządzenia od zasilania, ciągnąc za przewód zasilający.
- Trzymaj przewód zasilający urządzenia z dala od źródeł ciepła, oleju i ostrych krawędzi.
- Nie ciągnij ani nie przenoś urządzenia za przewód zasilający.
- Nie dotykaj urządzenia mokrymi rękami.
- Nie używaj do czyszczenia basenu.
- Nie należy używać urządzenia w zamkniętej przestrzeni wypełnionej parą uwalnianą z farb olejnych, rozcieńczalnika do farb, niektórych środków odstraszcających ćmy, łatwopalnego pyłu lub innych wybuchowych lub toksycznych dymów.
- Urządzenie emituje bardzo gorącą parę w celu dezynfekcji obszaru użytkowania. Oznacza to, że głowica parowa i mop do czyszczenia mikrofibry stają się bardzo gorące podczas użytkowania.
- Zawsze noś odpowiednie obuwie podczas obsługi urządzenia. Nie noś kapci ani butów z otwartym palcem.
- Nigdy nie dodawaj dodatków, takich jak perfumy, odplamiacze lub substancje zawierające alkohol do dozownika wody lub detergentu. Urządzenie może zostać uszkodzone lub może stać się niebezpieczne dla użytkownika.
- Należy zachować ostrożność podczas korzystania z tego urządzenia. NIE dotykaj żadnych części, które mogą się nagrzewać podczas użytkowania.
- Używaj tylko oryginalnych akcesoriów zaprojektowanych dla tego modelu.
- Nie dotykaj części podłączonych do sieci, gdy masz mokre ręce.
- Producent i importer do Unii Europejskiej nie ponoszą odpowiedzialności za szkody spowodowane działaniem urządzenia, takie jak obrażenia, oparzenia, pożar, uszkodzenie innych przedmiotów itp.

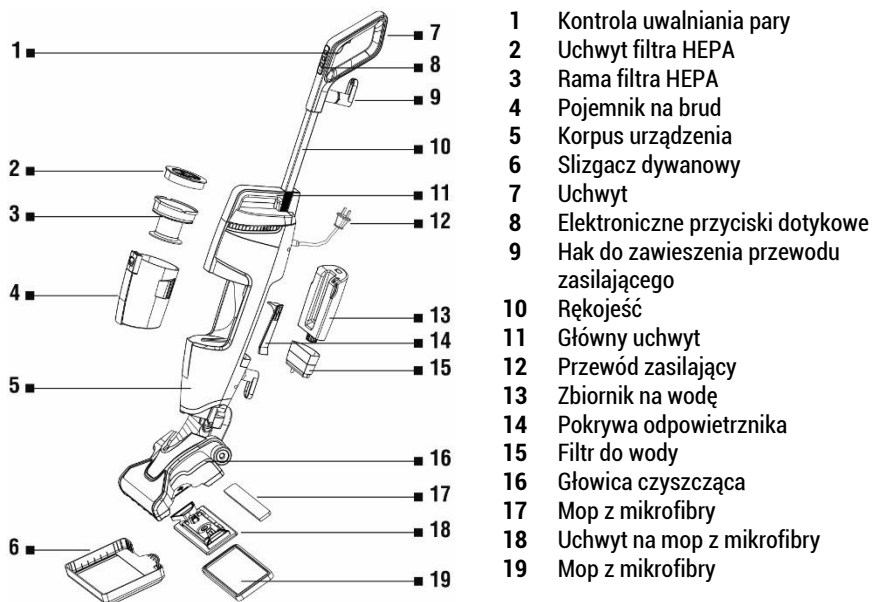


Nie stosować na skórę, woskowane polerowane meble lub podłogi, tkaniny syntetyczne, aksamit lub inne delikatne materiały wrażliwe na działanie pary. Nie stosować na niezabezpieczone twarde podłogi. Ponadto na powierzchniach pokrytych woskiem lub niektórych podłogach bez wosku można utracić połysk za pomocą ciepła i pary. Zawsze zaleca się przetestowanie izolowanego obszaru czyszczonej powierzchni przed czyszczeniem. Zalecamy również sprawdzenie instrukcji obsługi i pielęgnacji producenta podłogi.

ZAWARTOŚĆ OPAKOWANIA

Ostrożnie sprawdź, czy rozpakowałeś wszystkie dostarczone akcesoria, zalecamy zachowanie oryginalnego papierowego pudełka, instrukcji obsługi i opakowania w okresie gwarancji.

OPIS

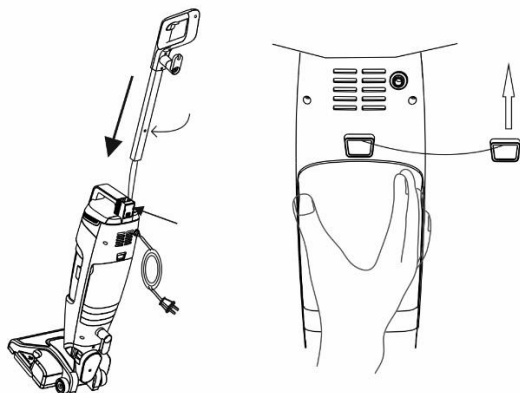


PRZED PIERWSZYM UŻYCIEM

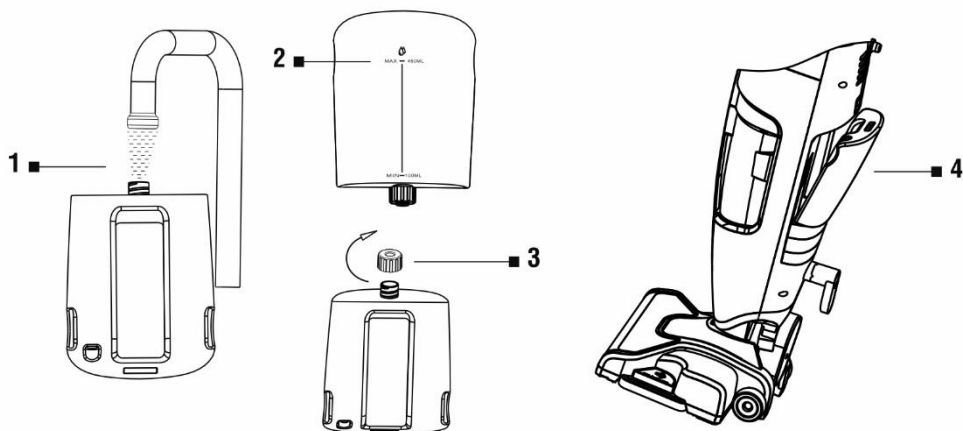
Usuń wszystkie elementy opakowania, urządzenia i akcesoria. Usuń folie, naklejki lub papier. Sprawdź, czy urządzenie i jego część nie są uszkodzone.

OSTRZEŻENIE: Przed wykonaniem którejkolwiek z poniższych operacji należy upewnić się, że urządzenie jest wyłączone, odłączone od zasilania i zawiera mało wody lub nie ma jej wcale.

MONTAŻ URZĄDZENIA

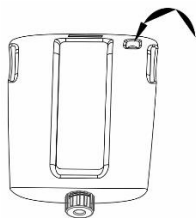


1. Włóż uchwyt do głównego korpusu urządzenia, aż usłyszysz kliknięcie. Przymocuj podstawę do głównego korpusu, aż usłyszysz kliknięcie.

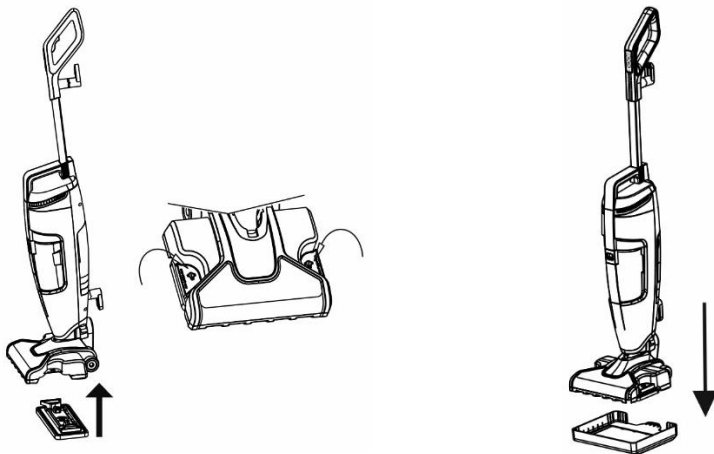


2. Otwórz zbiornik wody i napełnij go czystą letnią wodą do znaku MAX, a następnie zamknij i dokręć pokrywę. Nie używaj żadnych chemikaliów ani innych płynów, takich jak odrdzewiacze, substancje aromatyczne, alkohol, detergenty itp. Włóż pojemnik na wodę do korpusu urządzenia, aby zrównał się z wodą; dopóki nie „kliknie” na swoim miejscu.

Aby idealnie zdezynfekować podłogę, oczyść obszar co najmniej trzy razy powolnym, równym ruchem za pomocą gorącej pary. Nigdy nie używaj mopa parowego bez odpowiednio dopasowanego mopa z mikrofibry.

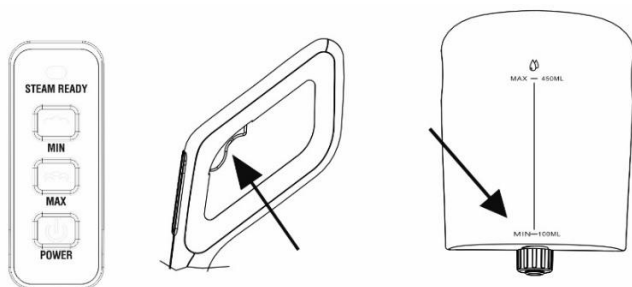


Upewnij się, że uszczelka zaworu jest zawsze na miejscu, jak pokazano na rysunku.



3. Przymocuj mop z mikrofibry (19) do uchwyty (18) i zatrzaśnij go na środku głowicy szorującej (16).
4. Podłącz przewód zasilający (12) do gniazdka elektrycznego.
5. Podczas czyszczenia dywanu zamontuj ślizgacz do dywanów (6), aby ułatwić czyszczenie.

OPIS DZIAŁANIA



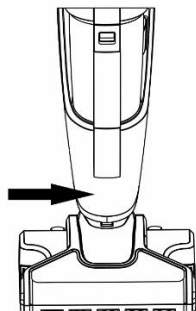
Włączanie/wyłączanie odkurzacza: naciśnij przycisk „POWER”. Urządzenie może być używane jednocześnie z gorącą parą lub oddzielnie tylko jako odkurzacz.

Intensywność wydzielania się pary: Niski - MIN (do codziennego czyszczenia, drewnianych podłóg itp.)

Wysoki - MAX (do trwałych podłóg, na tłustych powierzchniach, kafelkach lub kamieniu). Gorącą parą można stosować jednocześnie z odkurzaniem podłogi lub osobno tylko jako mop parowy.

Gotowość do wytwarzania pary: „STEAM READY” miga podczas nagrzewania. W pełni podświetlony wskaźnik wskazuje, że para może być emitowana przez naciśnięcie przycisku kontroli odprowadzania pary (1).

UWAGA: Woda, która pojawia się na podłodze podczas korzystania z czyszczenia parowego jest częścią normalnej pracy urządzenia.



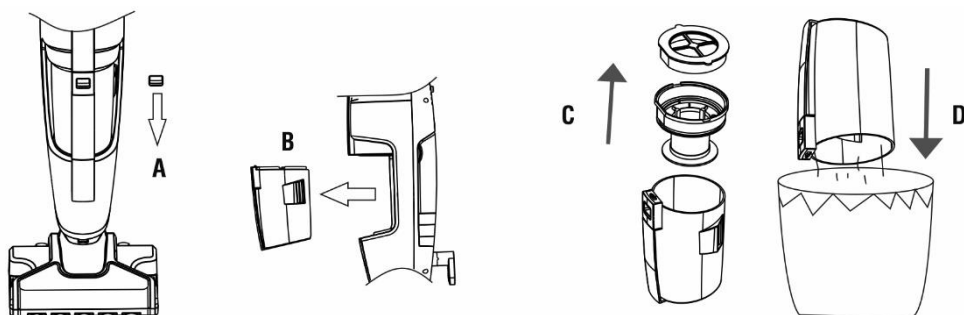
UWAGA!

Nie dotykaj powierzchni pokazanej na ilustracji, aby uniknąć poparzenia.

Jeśli poziom wody spadnie poniżej minimalnego poziomu lub będzie całkowicie pozbawiony wody, przestań korzystać z funkcji pary, aby zapobiec uszkodzeniu urządzenia.

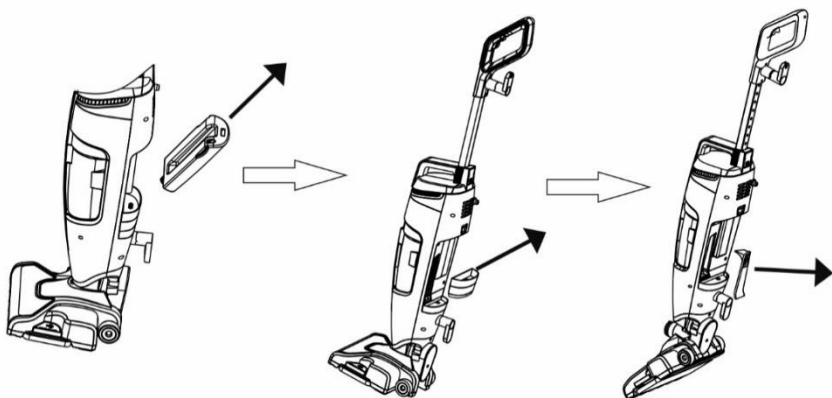
CZYSZCZENIE I KONSERWACJA

Upewnij się, że urządzenie jest odłączone od zasilania i całkowicie schłodzone.

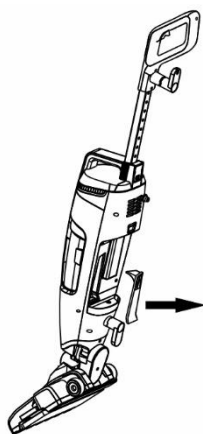


A: Naciśnij przełącznik, aby zwolnić pojemnik na zanieczyszczenia.

B, C, D: Wyjmij pojemnik na kurz i opróżnij go do kosza na śmieci.



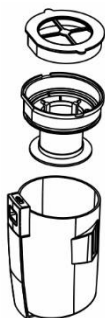
Wymyj zbiornik na wodę i wlej wodę do zlewu. Regularnie sprawdzaj filtr wody (15). Jeśli filtr wody nie zostanie wymieniony na czas, mogą się w nim gromadzić osady wapnia, powodując uszkodzenie urządzenia lub obniżając jego wydajność.



Czyszczenie dopływu powietrza

Jeśli urządzenie zasysa większy przedmiot, czasami może być konieczne oczyszczenie dopływu powietrza. Po wyjęciu zbiornika wody i filtra z głównego korpusu, również zdejmij pokrywę dopływu powietrza (14), chwyć plastikową część szczypiec i wyciągnij ją. Oczyszć dopływ powietrza.

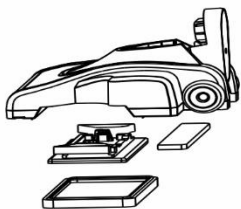
Urządzenie powinno być obsługiwane wyłącznie z założoną plastikową nasadką doprowadzającą powietrze.



Czyszczenie filtra HEPA

Naciśnij przycisk zwalniający pojemnik na zanieczyszczenia i wyciągnij go z korpusu urządzenia. Uchwyt filtra HEPA (2) i ramkę filtra HEPA (3) można myć w ciepłej wodzie z mydłem, a następnie pozostawić do całkowitego wyschnięcia.

Filtr HEPA należy czyścić co najmniej raz w miesiącu. Jeżeli brud zgromadzi się na filtrze, należy go natychmiast wyczyścić. Całkowicie wysusz filtr przed ponownym użyciem. Urządzenie można eksploatować tylko z zainstalowanym filtrem HEPA, aby zapobiec uszkodzeniu.



Wymiana i czyszczenie mopów z mikrofibry

1. Spuść pozostałą wodę do zlewu.
2. Nasadkę do czyszczenia można myć w ciepłej wodzie z niewielką ilością płynu do naczyń, jeśli są brudne.
3. W razie potrzeby umyj oba mopy z mikrofibry w ciepłej wodzie z płynem, maksymalnie 30 - 40°C, bez wybielacza lub płynu do płukania. Niech wyschną naturalnie, nie używaj suszarki do ubrań.

PRZECHOWYWANIE

Po użyciu wyłącz zasilanie urządzenia i odłącz przewód zasilający. Wyjmij zbiornik na wodę i wylej pozostałą wodę. Przechowuj urządzenie w suchym i czystym miejscu.

ROZWIĄZYWANIE PROBLEMÓW

Problem	Przyczyna	Rozwiązanie
Zredukowana ilość pary lub brak pary.	Zbiornik wody jest pusty lub nieprawidłowo umieszczony w korpusie urządzenia.	Upewnij się, że w zbiorniku jest wystarczająca ilość wody.
	Nie naciśnąłeś pokrętła regulacji pary.	Naciśnij przycisk uwalniania pary (1)
	Nie wybrano szybkości uwalniania pary.	Wybierz intensywność uwalniania pary.
	Wskaźnik gotowości pary nie świeci się.	Upewnij się, że urządzenie jest podłączone do sieci elektrycznej i poczekaj, aż zaświeci się wskaźnik.
Urządzenie nie jest zasilane.	Urządzenie nie jest prawidłowo podłączone lub wtyczka jest uszkodzona.	Podłącz urządzenie do sieci elektrycznej i sprawdź przewód zasilający.
Urządzenie nie odkurza.	Filtr jest zatkany brudem.	Wyczyść filtr.
	Zasysanie urządzenia jest zablokowane.	Usuń brud z otworu ssącego.
	Zbiornik zanieczyszczony jest pełny.	Opróżnij zbiornik na brud.

NAPRAWA GWARANCYJNA

W celu naprawy gwarancyjnej skontaktuj się ze sprzedawcą, u którego zakupiono produkt TESLA.

Gwarancja NIE POKRYWA:

- wykorzystania urządzenia niezgodnie z jego przeznaczeniem
- niestosowania się to „Ważnych instrukcji dotyczących bezpieczeństwa” zawartych w instrukcji obsługi
- elektrycznych lub mechanicznych uszkodzeń wynikłych z niewłaściwego wykorzystania
- uszkodzeń spowodowanych elementami naturalnymi, jak woda, ogień, elektryczność statyczna, przepięcia itp.
- uszkodzeń spowodowanych nieautoryzowaną naprawą
- nieczytelnego numeru seryjnego

DEKLARACJA ZGODNOŚCI

My, TESLA Electronics LTD, oświadczamy, że to urządzenie jest zgodne z zasadniczymi wymaganiami i innymi odpowiednimi postanowieniami norm i przepisów dotyczących danego typu urządzenia.



Ten produkt jest zgodny z wymaganiami Wspólnoty Europejskiej.



Symbol przekreślonego kosza na śmieci dołączony do produktu oznacza, że produkt objęty jest dyrektywą europejską 2002/96/CE. Zapoznaj się z lokalnym systemem selektywnej zbiórki produktów elektrycznych i elektronicznych. Postępuj zgodnie z lokalnymi przepisami i nie wyrzucaj swoich starych produktów razem ze zwykłymi odpadami domowymi. Prawidłowa utylizacja starego produktu pomaga zapobiegać potencjalnym negatywnym konsekwencjom dla środowiska i zdrowia ludzkiego.

W trakcie opracowywania i ulepszania produktu zastrzegamy sobie prawo do modyfikowania instrukcji obsługi. Aktualna wersja instrukcji obsługi jest zawsze dostępna na stronie www.tesla-electronics.eu.

Projekt i specyfikacja mogą ulec zmianie bez wcześniejszego powiadomienia, z zastrzeżeniem błędów druku.

**Stimate client,
vă mulțumim că ați ales TESLA PowerStar GT400.**

Înainte de utilizarea dispozitivului, vă rugăm să citiți cu atenție regulile de utilizare în siguranță și să respectați toate regulile generale de siguranță.

INSTRUCȚIUNI DE SIGURANȚĂ IMPORTANTE **PRODUSUL ESTE DESTINAT EXCLUSIV UZULUI CASNIC.**

Acest aparat este un dispozitiv electromecanic complex, vă rugăm să acordați atenție următoarelor instrucțiuni:

- Acest aparat este destinat uzului casnic; brandul nu își asumă nicio responsabilitate pentru utilizarea necorespunzătoare sau pentru utilizarea în contradicție cu Manualul de utilizare și nu este acoperită de garanție.
- Dispozitivul este destinat exclusiv utilizării în interior, la temperatura camerei (max. 40°C).
- Nu îndreptați aburul eliberat spre persoane, animale, aparate electrice sau prize electrice.
- Nu scufundați aparatul în apă.
- Nu lăsați aparatul nesupravegheat.
- Nu lăsați aparatul conectat la priza electrică dacă nu este utilizat.
- Nu deconectați aparatul de la priză prin tragerea cablului de alimentare.
- Păstrați cablul de alimentare al aparatului departe de căldură, ulei și margini ascuțite.
- Nu mișcați și nu transportați aparatul trăgându-l de cablul de alimentare.
- Nu manevrați aparatul cu mâinile ude.
- Nu utilizați pentru curățarea piscinei.
- Nu folosiți aparatul într-un spațiu închis cu vapori eliberați de vopsele cu ulei, diluanți de vopsea, unele substanțe de protecție împotriva molilor, praf inflamabil sau alți vapori explozivi sau toxici.
- Aparatul emite abur foarte fierbinte pentru a dezinfecta zona de utilizare. Prin urmare, capul de abur și mopul de curățat din microfibră devin foarte fierbinți în timpul utilizării.
- Purtați întotdeauna încălțăminte adecvată atunci când manipulați aparatul. Nu purtați papuci sau încălțăminte cu vârful deschis.
- Nu adăugați niciodată în apă sau în rezervorul de detergenți adaosuri precum parfumuri, produse pentru îndepărtarea petelor sau substanțe care conțin alcool. Aparatul poate fi deteriorat sau poate deveni periculos pentru utilizator.
- Fiți foarte precaut la utilizarea acestui aparat. **NU ATINGEȚI** piesele care s-ar putea înfierbânta în timpul utilizării.
- Utilizați numai accesoriile originale concepute pentru acest model.
- Nu atingeți părțile conectate la rețeaua electrică cu mâinile ude.
- Nu deschideți și nu reparați aparatul, astfel v-ați expune riscului rănirii prin electrocutare și al anulării garanției.
- Producătorul și importatorul în Uniunea Europeană nu sunt răspunzători pentru daunele cauzate prin funcționarea aparatului, cum ar fi rănirea, opărirea, incendiul, vătămarea corporală, deteriorarea altor bunuri etc.
-

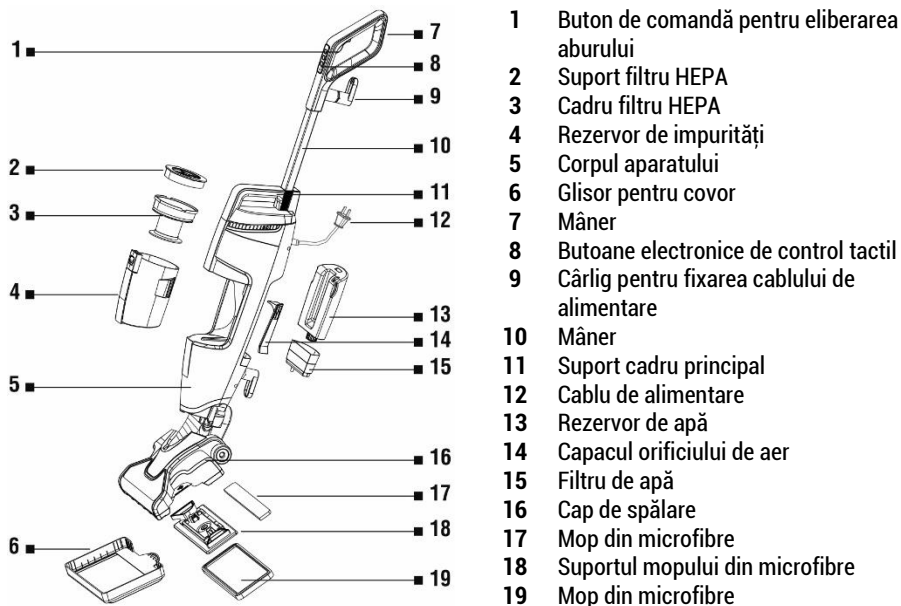


Nu utilizați pe piele, mobilier sau pardoseli lustruite cerate, țesături sintetice, catifea sau alte materiale fine sensibile la abur. Nu utilizați pe suprafețe de pardoseli dure deschise. În plus, pe suprafețele care au fost tratate cu ceară sau unele pardoseli fără ceară, luciul poate fi îndepărtat prin acțiunea căldurii și aburului. Înainte de curățare, se recomandă testarea unei porțiuni izolate a suprafeței de curățat. De asemenea, vă recomandăm să verificați instrucțiunile de utilizare și îngrijire ale producătorului pardoselii.

CONȚINUTUL AMBALAJULUI

Verificați cu atenție dacă ați despachetat toate accesoriile furnizate, pe perioada de garanție vă recomandăm să păstrați cutia originală din carton, Manualul de utilizare și materialul de ambalare.

DESCRIERE

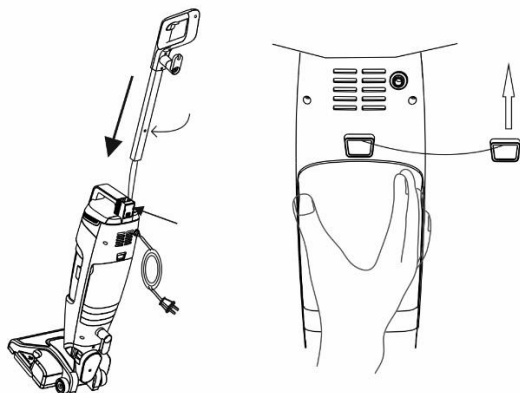


ÎNAINTE DE PRIMA UTILIZARE

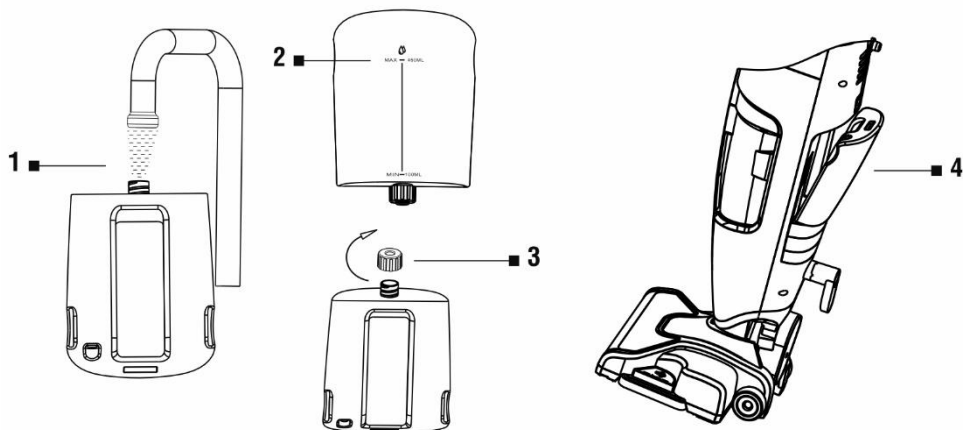
Îndepărtați tot materialul de ambalare, scoateți aparatul și accesoriile. Îndepărtați toate foliile, autocolantele sau hârtiile. Verificați dacă aparatul sau orice componentă a sa nu sunt deteriorate.

AVERTIZARE: Înainte de a efectua oricare dintre următoarele operațiuni, asigurați-vă că aparatul este oprit, deconectat și conține o cantitate minimă de apă sau deloc.

ASAMBLAREA APARATULUI

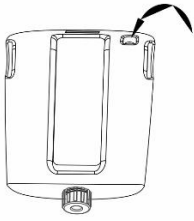


1. Introduceți suportul în corpul principal al aparatului până când auziți un clic. Atașați baza la corpul principal până când se fixează în poziție.

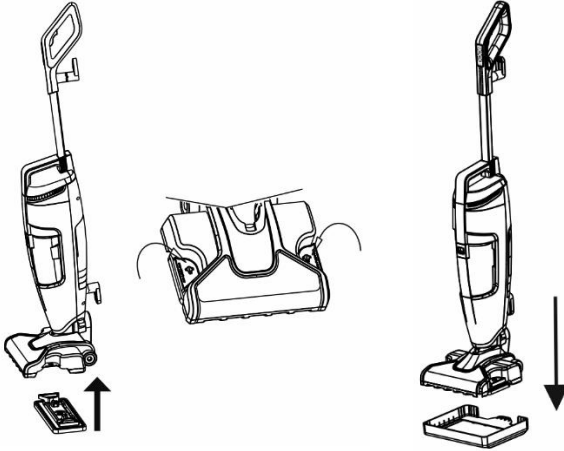


2. Deschideți rezervorul de apă și umpleți-l cu apă caldă curată până la semnul MAX, apoi închideți și strângeți capacul. Nu utilizați substanțe chimice sau alte lichide, cum ar fi agenți de îndepărtare a ruginii, substanțe aromatice, alcool, detergenți etc. Introduceți rezervorul de apă în corpul aparatului, astfel încât să fie la același nivel cu alimentarea cu apă și să se încheteze în poziție.

Pentru dezinfectarea perfectă a pardoselii, spălați zona de cel puțin trei ori printr-o mișcare lentă și uniformă, folosind abur fierbinte. Nu folosiți niciodată mopul cu abur fără un mop din microfibră montat corespunzător.

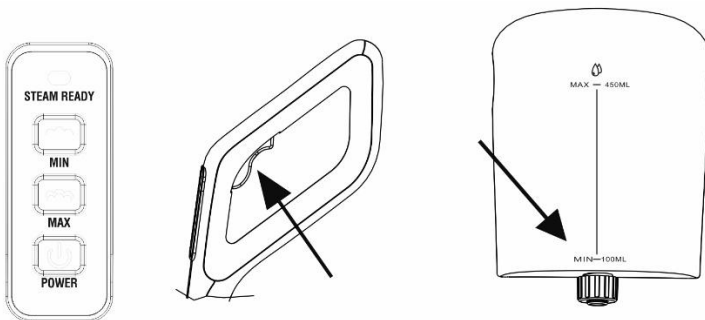


Asigurați-vă că etanșarea supapei se află întotdeauna la locul său, așa cum este redat în figură.



3. Atașați mopul din microfibră (19) la suport (18) și înclichetați-l în centrul capului de spălare (16).
4. Conectați cablul de alimentare (12) la o priză electrică.
5. La curățarea unui covor, instalați glisorul pentru covor (6) pentru a înlesni curățarea.

DESCRIEREA FUNCȚIILOR

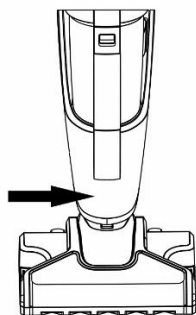


Pornirea/Oprirea aspiratorului: apăsați butonul „POWER”. Aparatul poate fi utilizat simultan cu aer fierbinte sau separat numai ca aspirator.

Intensitatea aburului eliberat: Redusă - butonul MIN (pentru curățarea zilnică, pardosea din lemn etc.) sau Mare - butonul MAX (pentru pardoseli rezistente, suprafețe unsoase, gresie sau piatră). Aburul fierbinte poate fi utilizat simultan cu aspirarea pardoselii sau separat ca mop cu aburi.

Pregătirea eliberării aburului: indicatorul „STEAM READY” în timpul încălzirii clipește. Indicatorul complet aprins indică faptul că aburul poate fi eliberat prin apăsarea Butonului de comandă pentru eliberarea aburului (1).

ATENȚIONARE: Apa care apare pe pardosea la utilizarea funcției de curățare cu abur fierbinte face parte din funcționarea normală a aparatului.



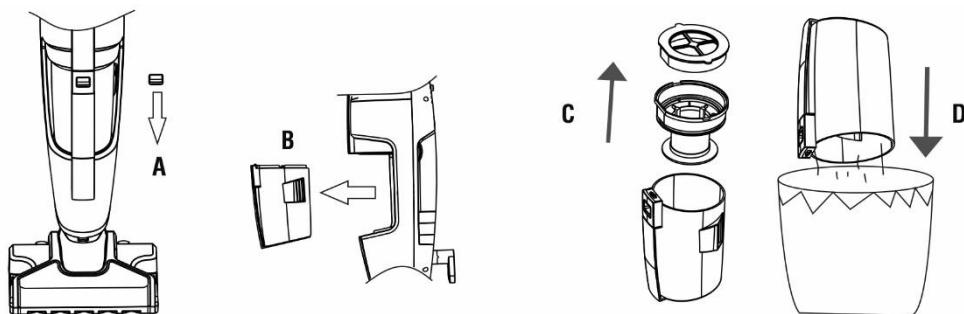
ATENȚIE!

Nu atingeți suprafața redată în imagine, pentru a evita opărirea.

În cazul în care nivelul apei este sub nivelul minim sau apa lipsește complet, opriți utilizarea funcției abur pentru a preveni deteriorarea aparatului

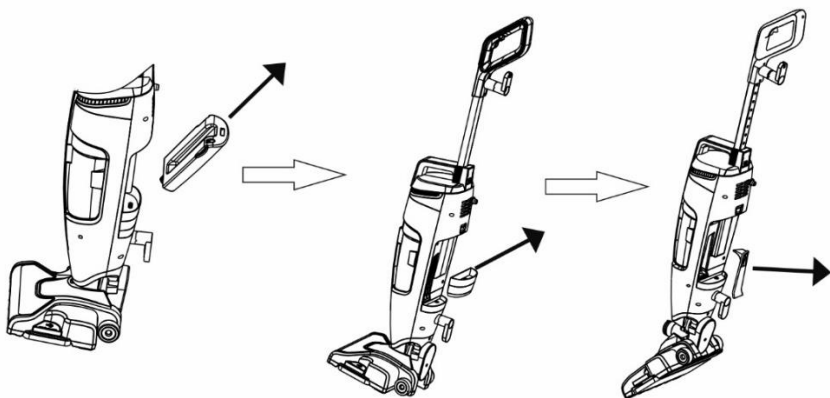
CURĂȚAREA ȘI ÎNTREȚINEREA

Asigurați-vă că aparatul este deconectat de la alimentare și este absolut rece.

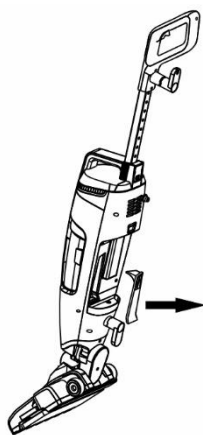


A: Prin apăsarea comutatorului, eliberați rezervorul de impurități.

B, C, D: Scoateți rezervorul de impurități și goliți-l în coșul de gunoi.



Scoateți rezervorul de apă și vărsați apa în chiuvetă. Verificați regulat filtrul de apă (15). Ștergeți eventualul condens sau picăturile de apă. Dacă filtrul de apă nu este înlocuit la timp, calciul se poate acumula în el, ceea ce poate duce la deteriorarea sau reducerea performanței dispozitivului.



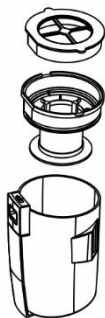
Curățarea admisiei de aer

Dacă aparatul aspiră un obiect mai mare, uneori poate fi necesară și curățarea admisiei de aer.

După scoaterea rezervorului de apă și a filtrului din corpul principal, îndepărtați și capacul admisiei de aer (14), apucați componenta din plastic cu un clește și scoateți-o.

Curățați admisia de aer.

Aparatul trebuie operat numai cu capacul din plastic al admisiei de aer instalat.



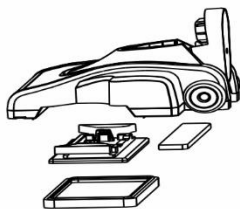
Curățarea filtrului HEPA

Apăsăți butonul de eliberare a rezervorului de impurități și scoateți-l din corpul aparatului.

Suportul filtrului HEPA (2) și cadrul filtrului HEPA(3) pot fi spălate în apă caldă cu săpun și apoi trebuie lăsate să se usuce complet.

Filtrul HEPA trebuie curățat cel puțin o dată pe lună. Dacă pe filtru este acumulată murdărie vizibilă, acesta trebuie curățat imediat. Înainte de reutilizare, uscați complet filtrul. Aparatul trebuie să funcționeze numai cu filtrul HEPA instalat pentru a preveni deteriorarea.

Înlocuirea și curățarea mopurilor din microfibră



1. Vărsați restul de apă în chiuvetă.
2. Dacă este murdar, accesoriul de curățat poate fi spălat în apă caldă cu o cantitate mică de detergent de vase.
3. Dacă este necesar, spălați ambele mopuri din microfibră în apă caldă cu săpun, la maxim 30 - 40 °C, fără înălbitor sau balsam. Lăsați-le să se usuce în mod normal, nu le uscați în uscătorul de rufe.

DEPOZITAREA

După utilizare, opriți aparatul și deconectați cablul de alimentare. Scoateți Rezervorul de apă și vărsați restul de apă. Depozitați aparatul într-un loc curat și uscat.

REMEDIEREA PROBLEMELOR

Problema	Cauza	Remedierea
Cantitate redusă de abur sau lipsă de abur.	Rezervorul de apă este gol sau introdus incorect în corpul aparatului	Asigurați-vă că există suficientă apă în rezervorul de apă.
	Nu ați apăsat butonul de control al aburului.	Apăsați butonul de comandă pentru eliberarea aburului (1)
	Nu ați selectat intensitatea eliberării aburului.	Selectați intensitatea eliberării aburului.
	Nu luminează indicatorul pregătirii eliberării aburului.	Verificați dacă aparatul este conectat la rețeaua electrică și așteptați până când indicatorul se aprinde.
Aparatul nu este alimentat.	Aparatul nu este conectat corect sau ștecherul cablului de alimentare este defect.	Conectați aparatul la rețeaua electrică și verificați cablul de alimentare.
Aparatul nu aspiră.	Filtrul este înfundat cu murdărie.	Curățați filtrul.
	Orificiul de aspirație al aparatului este blocat.	Îndepărtați murdăria din orificiul de aspirație.
	Rezervorul de impurități este plin.	Goliți rezervorul de impurități.

REPARAȚIA ÎN PERIOADA DE GARANȚIE

Pentru reparația în perioada de garanție, contactați comerciantul de la care ați cumpărat produsul TESLA.

Garanția NU ACOPERĂ:

- utilizarea dispozitivului în alte scopuri
- uzură normală
- nerespectarea „Instrucțiunilor importante de siguranță” din manualul de utilizare
- deteriorarea electromecanică sau mecanică a dispozitivului cauzată de o utilizare necorespunzătoare
- daune cauzate de elemente naturale precum apă, incendiu, electricitate statică, supratensiuni etc.
- daune cauzate de reparații neautorizate
- numărul de serie ilizibil al dispozitivului

DECLARAȚIE DE CONFORMITATE

Noi, TESLA Electronics LTD, declarăm că acest dispozitiv respectă cerințele esențiale și alte dispoziții relevante din normele și reglementările relevante pentru tipul dispozitivului în cauză.



Acest produs îndeplinește cerințele Uniunii Europene.



Dacă simbolul coșului cu roată tăiat este atașat la produs, acest lucru înseamnă că produsului este aplicabilă Directiva Europeană 2002/96/CE. Vă rugăm să vă informați în privința sistemului local de colectare separată a produselor electrice și electronice. Vă rugăm să urmați reglementările locale și să nu aruncați produsele vechi la deșeurile menajere obișnuite. Eliminarea corectă a produsului vechi va ajuta la prevenirea consecințelor negative potențiale asupra mediului și sănătății umane.

Având în vedere dezvoltarea și îmbunătățirea continuă a produsului, ne rezervăm dreptul de a modifica Manualul de utilizare. Versiunea actuală a prezentului Manual de utilizare poate fi găsită întotdeauna pe www.tesla-electronics.eu.

Designul și specificațiile pot fi modificate fără o notificare prealabilă, fiind rezervate erori de imprimare.

Vážený zákazník,
ďakujeme, že ste si vybral TESLA PowerStar GT400.

Pred použitím vysávača si prosím dôkladne prečítajte pravidlá bezpečného používania a dodržujte všetky bežné bezpečnostné pravidlá.

- **Pred použitím si dôkladne prečítajte celý návod na používanie**
- **Tento užívateľský návod si uschovajte**
- **Dodržujte pravidlá uvedené v tomto návode pre zníženie rizika poškodenia vysávača alebo pre prípad vášho zranenia**

DÔLEŽITÉ BEZPEČNOSTNÉ UPOZORNENIE

TENTO VÝROBOK JE URČENÝ LEN PRE POUŽITIE V DOMÁCNOSTIACH.

Tento spotrebič je zložitá elektromechanické zariadenie, venujte prosím pozornosť týmto pokynom:

- Tento spotrebič je výhradne určený pre domáce použitie; za nevhodné použitie alebo za použitie v rozpore s návodom na použitie nenesie značka žiadnu zodpovednosť a nevzťahuje sa naň záruka.
- Spotrebič je určený iba pre vnútorné použitie pri izbovej teplote (max. 40 ° C).
- Nesmerujte vypustenú páru na ľudí, zvieratá, elektrické spotrebiče alebo elektrické zásuvky.
- Neponárajte spotrebič do vody.
- Nenechávajte spotrebič bez dozoru.
- Nenechávajte spotrebič pripojený k elektrickej zásuvke, ak sa nepoužíva.
- Nikdy neodpájajte spotrebič zo zásuvky ťahom za napájací kábel.
- Napájací kábel spotrebiča udržiajte mimo dosahu tepla, oleja a ostrých hrán.
- Neťahajte ani neprenášajte spotrebič za napájací kábel.
- Nemanipulujte so spotrebičom mokkými rukami.
- Nepoužívajte pre čistenie bazéna.
- Nepoužívajte spotrebič v uzavretom priestore naplnenom parou uvoľnenú z olejových farieb, riedidlom na farby, niektorými látkami chrániacim proti moliam, horľavým prachom alebo inými výbušnými alebo toxickými výparmi.
- Spotrebič vydáva veľmi horúcu paru, aby dezinfikovali oblasť použitia. To znamená, že parné hlava a čistiace mop z mikrovlákna sa počas používania veľmi zahrievajú.
- Pri manipulácii so spotrebičom používajte vždy vhodnú obuv. Nenoste šľapky ani obuv s otvorenou špičkou.
- Do zásobníka s vodou používajte iba čistú destilovanú alebo demineralizovanú vodu.
- Do zásobníka s vodou nepridávajte žiadne prísady, ako sú čistiace prostriedky, odstraňovače škvŕn, parfumy, látky obsahujúce alkohol a ďalšie. Spotrebič by sa mohol poškodiť alebo by sa pre používateľov mohol stať nebezpečným.
- Pri používaní tohto spotrebiča by ste mali byť opatrní. NEDOTÝKAJTE sa žiadnych častí, ktoré by sa mohli počas používania zahriať.
- Používajte len originálne príslušenstvo, ktoré je určené k tomuto modelu.
- Nedotýkajte sa častí, ktoré sú zapojené do elektrickej siete, ak máte mokré ruky.
- Neotvárajte a neopravujte prístroj, vystavujete sa tak nebezpečenstvo poranenia elektrickým prúdom a strate záruky.
- Výrobca a dovozca do Európskej Únie nezodpovedá za škody spôsobené prevádzkou prístroja ako

napr. poranenie, obarenie, požiar, zranenie, znehodnotenie ďalších vecí a pod.

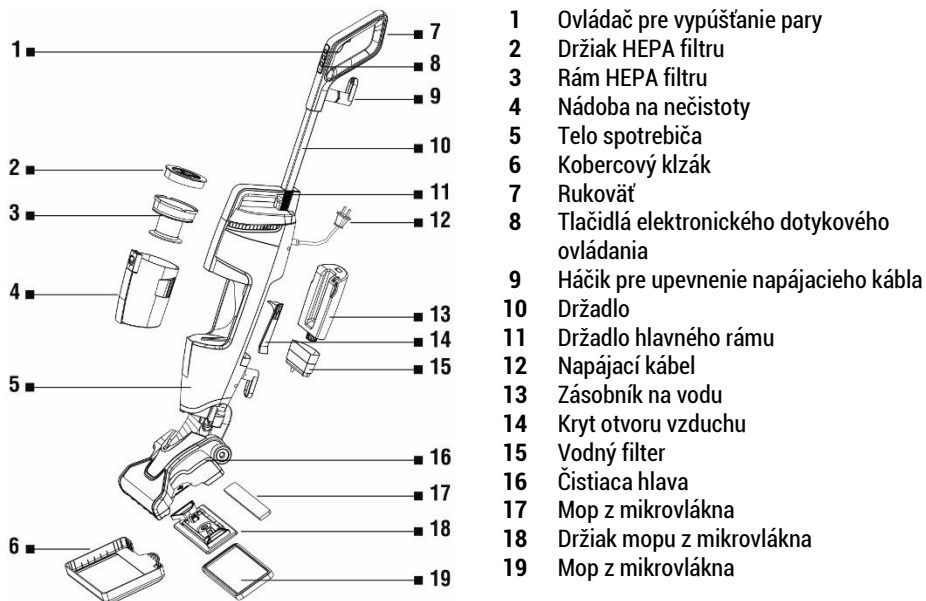


Nepoužívajte na kožu, voskovaný leštený nábytok alebo podlahy, syntetické tkaniny, zamat alebo iné jemné materiály citlivé na paru. Nepoužívajte na žiadne neuzavreté tvrdé podlahové povrchy. Navyše na povrchy, ktoré boli ošetrené voskom alebo niektorými podlahami bez vosku, môže byť lesk odstránený pôsobením tepla a pary. Vždy sa odporúča vyskúšať izolovanou oblasť povrchu, ktorý sa má vyčistiť pred začatím upratovania. Odporúčame tiež skontrolovať návod na použitie a starostlivosť výrobcu podlahy.

OBSAH BALENIA

Skontrolujte starostlivo, že ste vybalili všetko dodávané príslušenstvo, odporúčame vám ponechať si počas záručnej doby originálnu papierovú krabicu, manuál a baliaci materiál.

POPIS

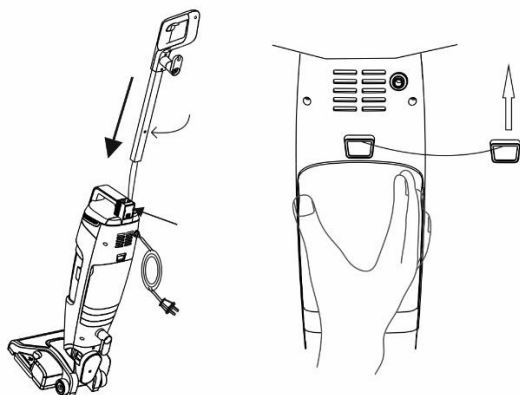


PRED PRVÝM POUŽITÍM

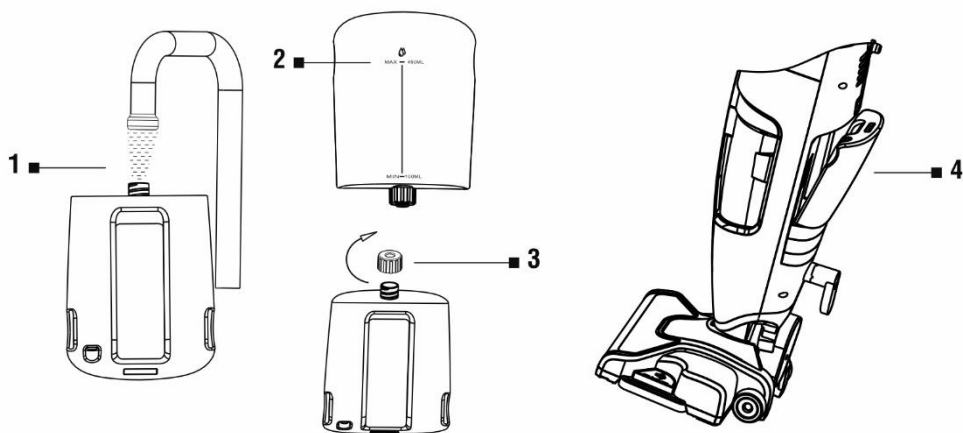
Odstráňte všetok obalový materiál, vyberte spotrebič a príslušenstvo. Odstráňte všetky fólie, samolepky alebo papier. Skontrolujte, že spotrebič ani žiadna jeho súčasť nie sú poškodené.

VAROVANIE: Pred vykonaním ktorejkoľvek z nasledujúcich operácií sa uistite, že je spotrebič vypnutý, odpojený od elektrickej siete a obsahuje minimálne alebo žiadne množstvo vody.

ZOSTAVENIE SPOTREBIČA

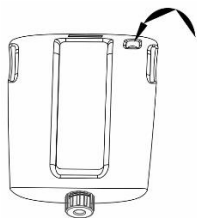


1. Vložte držadlo do hlavného tela spotrebiča až začujete cvaknutie. Pripevnite základňu k hlavnému telu, kým nezapadne miesto.

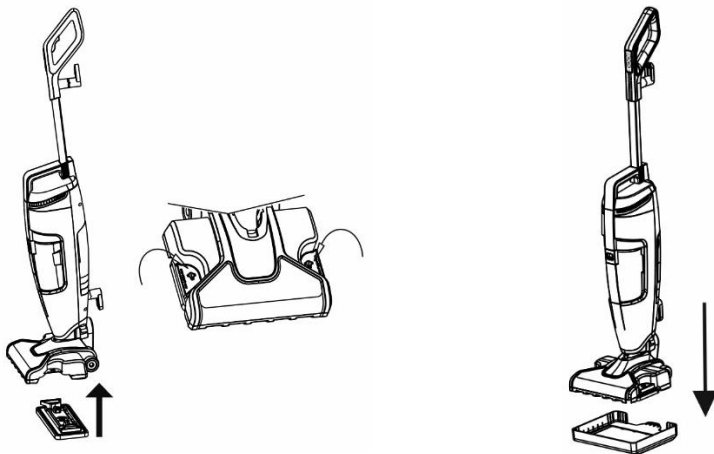


2. Otvorte nádobu na vodu a naplňte ju čistou destilovanou alebo demineralizovanou vodou po značku MAX, potom kryt uzavrite a dotiahnite. Nepoužívajte žiadne chemické prípravky a iné tekutiny, ako napr. odhrdzovače, aromatické látky, alkohol, saponát pod. Vložte nádobu na vodu do tela spotrebiča tak, aby bola zarovnaná s prívodom vody; kým „nezapadne“ na miesto.

Pre dokonalú dezinfekciu vašej podlahy očistite miesto najmenej trikrát pomalým rovnomerným pohybom, s pomocou horúcej pary. Nikdy nepoužívajte parný mop bez správne nasadeného mopu z mikrovlákna.

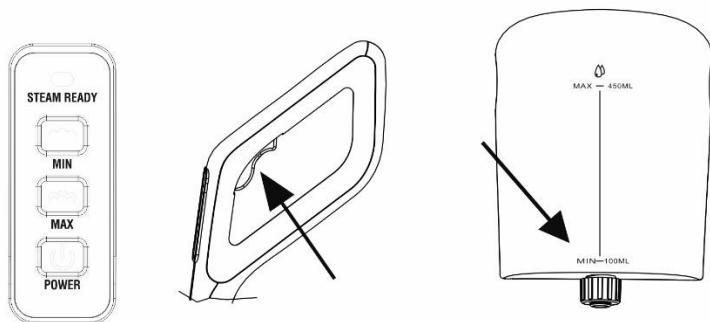


Uistite sa, že tesnenie ventilu je vždy na svojom mieste, ako je znázornené na obrázku.



3. Pripevnite mop z mikrovlákna (19) do držiaka (18) a ten zacvaknite do stredu čistiacej hlavy (16).
4. Pripojte napájací kábel (12) do elektrickej zásuvky.
5. Pri čistení koberca nainštalujte kobercový klzák (6), čo vám uľahčí jeho čistenie.

POPIS FUNKCIE



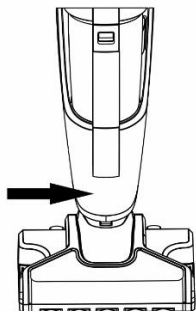
Zapnutie/Vypnutie vysávača: stlačte tlačidlo „POWER“. Spotrebič môže byť používaný súčasne s horúcou parou alebo samostatne iba ako vysávač.

Intenzita vypúšťania pary: Nízka - tlačidlo MIN (pre každodenné čistenie, drevená podlaha a pod.)

alebo Vysoká - tlačidlo MAX (pre odolné podlahy, na mastné povrchy, dlažba alebo kameň). Horúca para môže byť použitá zároveň s vysávaním podlahy alebo samostatne iba ako parný mop.

Pripravenosť vypúšťať paru: indikátor „STEAM READY“ počas nahrievania bliká. Plne rozvíceny indikátor signalizuje, že je možné vypúšťať paru, stlačením tlačidla Ovládač pre vypúšťanie pary (1).

UPOZORNENIE: Voda, ktorá sa objavuje na podlahe pri používaní funkcie čistenia horúcou parou, je súčasťou normálnej prevádzky spotrebiča.



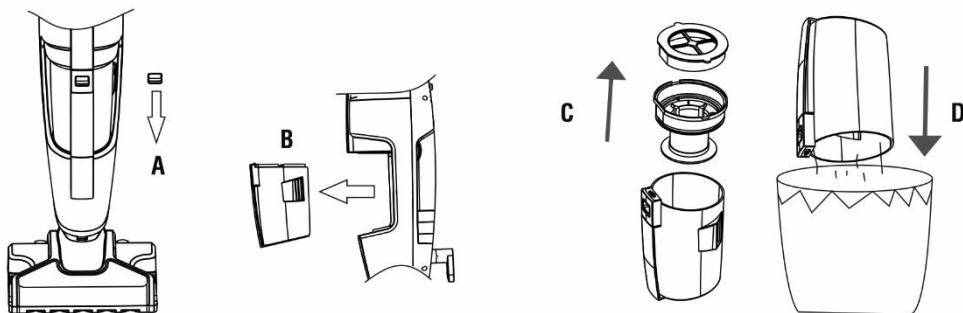
POZOR!

Nedotýkajte sa povrchu zobrazeného na obrázku, aby nedošlo k obareniu.

Ak je hladina vody pod minimálnou úroveň hladiny alebo úplne bez vody, prestaňte používať funkciu pary, aby ste zabránili poškodeniu spotrebiča.

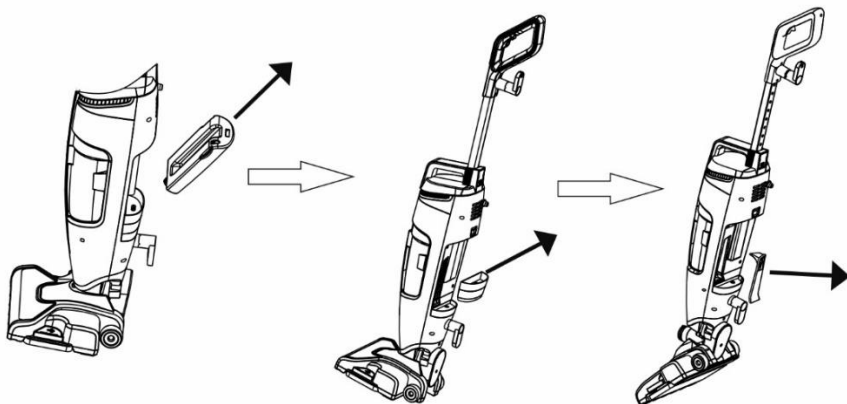
ČISTENIE A ÚDRŽBA

Uistite sa, že je spotrebič odpojený od napájania a je úplne vychladnutý.

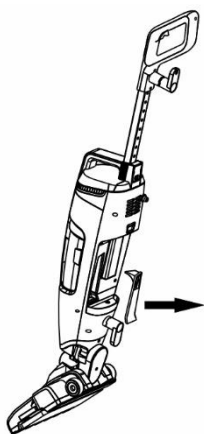


A: Stlačením spínača uvoľníte zásobník na nečistoty.

B, C, D: Vyberte zásobník na nečistoty a vyprázdňte ho do odpadkového koša.



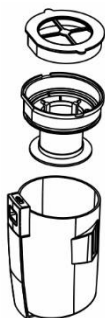
Vyberte nádrž na vodu a nalejte vodu do umývadla. Pravidelne kontrolujte vodný filter (15). Ak sa vodný filter včas nevymení, môžu sa v ňom začať hromadiť usadeniny vápnika, čo môže viesť k poškodeniu zariadenia alebo k zníženiu jeho výkonu. Odporúčame výmenu filtra po 6 až 12 mesiacoch.



Vyčistenie prívodu vzduchu

Pokiaľ spotrebič nasaje väčšie predmet, môže byť niekedy nutné vyčistiť tiež prívod vzduchu. Po vybratí zásobníka na vodu a filtra z hlavného tela odstráňte tiež krytku prívodu vzduchu (14), uchopte plastový diel do klieští a potiahnite ho von. Vyčistíte prívod vzduchu.

Spotrebič by mal byť prevádzkovaný iba s nainštalovanou plastovou krytkou prívodu vzduchu.



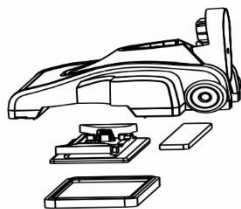
Vyčistenie HEPA filtru

Stlačte tlačidlo na uvoľnenie zásobníka na nečistoty a vytiahnite ho z tela spotrebiča.

Držiak HEPA filtru (2) a Rám HEPA filtru (3) je možné umyť v teplej mydlovej vode a potom nechajte je prirodzene úplne vyschnúť.

Filter HEPA by sa mal čistiť aspoň raz mesačne. Ak je na filtri zrejma akumulácia nečistôt, mal by byť okamžite očistený. Pred ďalším použitím filter úplne vysušte. Spotrebič musí byť prevádzkovaný iba so nainštalovaným HEPA filtrom, aby nedošlo k jeho poškodeniu. V prípade silného znečistenia alebo slabého výkonu vysávača ho vymeňte za nový. Odporúčame ho vymeniť minimálne raz za 6 mesiacov.

Výměna a čištění mopů z mikrovlákna



1. Vypustíte zvyšnú vodu do umývadla.
2. Čistiaci nástavec možno umyť v teplej vode s malým množstvom mydla na riad, ak sú špinavé.
3. Ak je to potrebné, vyperte oba dva mop z mikrovlákna v teplej mydlovej vode, maximálne pri 30 - 40°C, bez bieliadla alebo aviváže. Nechajte ich prirodzene vysušiť, nepoužívajte sušičku bielizne.

SKLADOVANIE

Po použití vypnite napájanie spotrebiča a odpojte napájací kábel. Vytiahnite Zásobník na vodu a vylejte zvyškovú vodu. Spotrebič skladujte na suchom a čistom mieste.

RIEŠENIE PROBLÉMOV

Problém	Príčina	Riešenie
Znížené množstvo pary alebo žiadna para.	Zásobník na vodu je prázdny alebo je zle nasadený do tela spotrebiča.	Skontrolujte, či je v zásobníku na vodu dostatočné množstvo vody.
	Nestlačili ste ovládač pre vypúšťanie pary.	Stlačte ovládač pre vypúšťanie pary (1)
	Nezvolili ste intenzitu vypúšťanie pary.	Zvoľte intenzitu vypúšťanie pary.
	Nesvieti indikátor pripravenosti vypúšťať paru.	Skontrolujte, že je spotrebič pripojený k elektrickej sieti a počkajte kým sa indikátor nerozsvieti.
Spotrebič nie je napájaný.	Spotrebič nie je správne zapojený alebo je chybná zástrčka napájacieho kábla.	Zapojte spotrebič k elektrickej sieti a skontrolujte napájací kábel.
Spotrebič nevysáva.	Filter je zanesený nečistotou.	Vyčistite filter.
	Je upchaté sania spotrebiča.	Odstráňte nečistotu zo sacieho otvoru.
	Zásobník na nečistoty je zaplnený.	Vysypte zásobník na nečistoty.

TECHNICKÁ PODPORA

Potrebuje poradíť s nastavením a prevádzkou TESLA PowerStar GT400?

Kontaktujte nás: www.tesla-electronics.eu

SPOTREBNÝ MATERIÁL

Spotrebný materiál môžete zakúpiť v oficiálnom eshope značky TESLA eshop.tesla-electronics.eu.

ZÁRUČNÁ OPRAVA

Pre záručnú opravu kontaktujte predajcu, u ktorého ste TESLA produkt zakúpili.

Záruka sa NEVZŤAHUJE na:

- použitie prístroja na iné účely
- bežné opotrebovanie
- nedodržanie „Dôležitých bezpečnostných pokynov“ uvedených v užívateľskom manuáli
- elektromechanické alebo mechanické poškodenie spôsobenom nevhodným použitím
- škodu spôsobenú prírodným živlom ako je voda, oheň, statická elektrina, prepätia, atď.
- škodu spôsobenú neoprávnenou opravou
- nečitateľné sériové číslo prístroje

VYHLÁSENIE O ZHODE

My, TESLA Electronics LTD, prehlasujeme, že toto zariadenie je v súlade so základnými požiadavkami a ďalšími príslušnými ustanoveniami noriem a predpisov relevantných pre daný typ zariadenia.



Tento produkt spĺňa požiadavky Európskej Únie.



Ak je tento symbol prečiarknutého koša s okolo pripojený k produktu, znamená to, že na produkt sa vzťahuje európska smernica 2002/96/ES. Informujte sa prosím o miestnom systéme separovaného zberu elektrických a elektronických výrobkov. Postupujte prosím podľa miestnych predpisov a staré výrobky nevyhadzujte v bežnom domácom odpade. Správna likvidácia starého produktu pomáha predísť potenciálnym negatívnym vplyvom na životné prostredie a ľudské zdravie.

Vzhľadom k tomu, že sa produkt vyvíja a vylepšuje, vyhradzuje si právo na úpravu užívateľského manuálu. Aktuálnu verziu tohto užívateľského manuálu nájdete vždy na www.tesla-electronics.eu.

Dizajn a špecifikácie môžu byť zmenené bez predchádzajúceho upozornenia, tlačové chyby vyhradené.