

TESLA

TESLA PureStar E20

Uživatelský manuál / User guide v2.0

Vážený zákazníku,
děkujeme, že jste si vybral TESLA PureStar E20.

Před použitím zařízení si prosím důkladně přečtěte pravidla bezpečného používání a dodržujte všechna běžná bezpečnostní pravidla.

DŮLEŽITÉ BEZPEČNOSTNÍ UPOZORNĚNÍ

VÝROBEK JE URČENÝ POUZE PRO POUŽITÍ V DOMÁCNOSTI.

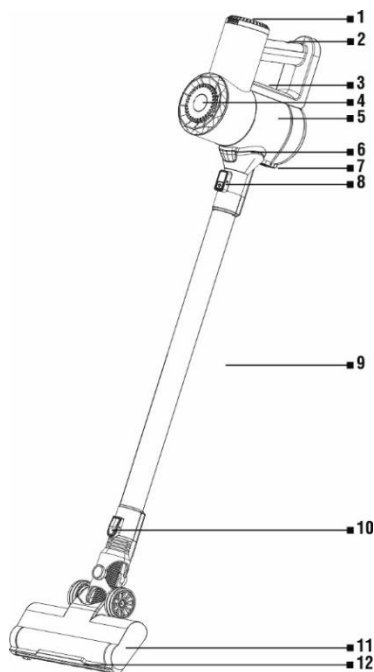
Tento spotřebič je složité elektromechanické zařízení, věnujte prosím pozornost těmto pokynům:

- Za nevhodné použití nebo za použití v rozporu s návodem k použití nenese výrobce a dovozce do EU žádnou odpovědnost a nevztahuje se na ně záruka.
- Spotřebič je určen pouze pro vnitřní použití při pokojové teplotě (max. 40°C), skladujte jej ve vnitřním a suchém prostředí.
- Nepoužívejte spotřebič, pokud je jeho zásobník na nečistoty plný.
- Nepoužívejte spotřebič bez filtrů nebo pokud jsou filtry mokré, znečištěné nebo poškozené.
- Spotřebič nikdy nenechávejte zapnutý bez dozoru.
- Nepřibližujte sací hubici nebo konec trubice do blízkosti očí nebo uší.
- Nevysávejte vlhké plochy, vodu nebo kapalinu jakékoliv povahy, horké nebo velmi jemné látky (sádra, cement, popel...), velké ostré úlomky (skleněné střepy), škodlivé přípravky (rozpouštědla, odstraňovače starých nátěr...), agresivní látky (kyseliny, čisticí prostředky...), hořlavé nebo výbušné látky (na bázi benzínu nebo lihu) a kapaliny.
- Spotřebič nikdy neponořujte do vody, nestříkejte na něj vodu nebo neoplachujte pod tekoucí vodou.
- Spotřebič smí používat děti od 8 let a osoby bez dostatečných zkušeností nebo znalostí nebo osoby se sníženými fyzickými, smyslovými či duševními schopnostmi, pokud byly proškoleny a upozorněny ohledně bezpečného používání přístroje a jsou si vědomy možných rizik.
- Uživatelské čištění a údržbu nesmějí provádět děti bez dozoru. Ukládejte spotřebič a jeho napájecí šňůru mimo dosah dětí. Děti si se spotřebičem nesmějí hrát.
- Používejte pouze originální příslušenství, které je určeno k tomuto modelu.
- Pokud spotřebič spadne a vykazuje viditelná poškození nebo funkční vady, přestaňte jej používat a kontaktujte autorizovaný servis.
- Neotevírejte a neopravujte spotřebič, vystavujete se tak nebezpečí poranění elektrickým proudem a ztrátě záruky.
- Je-li napájecí kabel poškozen, spotřebič nepoužívejte a kontaktujte autorizovaný servis.
- Plastové sáčky používané k zabalení tohoto spotřebiče mohou být nebezpečné. Abyste předešli riziku udušení, uchovávejte tyto sáčky mimo dosah dětí. Tyto sáčky nejsou hračky.
- Výrobce a dovozce do Evropské Unie neodpovídá za škody způsobené provozem přístroje jako např. poranění, opaření, požár, zranění, znehodnocení dalších věcí apod.

OBSAH BALENÍ

Zkontrolujte pečlivě, že jste vybalili všechno dodávané příslušenství, doporučujeme ponechat si během záruční doby originální papírovou krabici, uživatelský manuál a balicí materiál.

POPIS



1. Tlačítko Zapnutí/Vypnutí/MAX
2. Konektor pro nabíjení
3. Pojistka zásobníku na nečistoty
4. Indikátor stavu nabití baterie
5. Zásobník na nečistoty
6. Tělo vysavače
7. Uvolňovací tlačítko víka zásobníku na nečistoty
8. Uvolňovací tlačítko trubice
9. Trubice
10. Uvolňovací tlačítko čisticí hlavičky
11. Hlavice turbokartáče
12. LED světlo

NABÍJENÍ BATERIE

Ujistěte se, že je vysavač vypnutý. Připojte napájecí adaptér do zásuvky a poté konektor adaptéru zasuňte do konektoru pro nabíjení na vysavači. Průběh nabíjení je zobrazen v indikátoru stavu nabití baterie, po úplném nabití je zobrazeno 100%. Vyhněte se úplnému vybití baterie.

TIP - Pro delší životnost baterie doporučujeme dobít baterii nejpozději při poklesu kapacity na 30%.

SESTAVENÍ VYSAVAČE

Připojte hlavici turbokartáče k trubici a tu poté zasuňte do těla vysavače. Nástavce k vysávání můžete připojit přímo k tělu vysavače nebo do trubice.

- Před použitím zařízení, stiskněte pojistku zásobníku na nečistoty a otočte zásobník na nečistoty do polohy, která odpovídá značce „0“ (na levé straně vysavače/zásobníku) a zkontrolujte, že jsou vloženy oba filtry. Antistatický filtr musí být vložen stranou označenou štítkem nahoru.
- Otočte zásobník na nečistoty do polohy značky „zámek“.
- Připojte trubi7ci (strana bez tlačítka) do zásobníku na nečistoty.
- Připojte turbokartáč do trubice (strana s tlačítkem).
- Chcete-li zahájit úklid, stiskněte tlačítko „Zapnutí/Vypnutí“. Stiskněte tlačítko „+/-“ pro zvýšení výkonu - režim „MAX“. Opětovným stisknutím tlačítka „+/-“ přepnete výkon do režimu „Standard“. Pro vypnutí zařízení znovu stiskněte tlačítko „Zapnutí/Vypnutí“.
- Přichyťte držák zařízení pevně ke zdi ve výšce asi 1 metr od země (přesnou polohu změřte podle umístění vysavače) poblíž zásuvky napájení. Směr šipky označuje horní stranu. Upevněte napájecí kabel z pravé strany držáku. Umístěte vysavač svisle na držák a bezpečně jej uložte.

VYPRÁZDNĚNÍ ZÁSOBNÍKU NA NEČISTOTY

Z hygienických důvodů doporučujeme vyprázdnit zásobník na nečistoty a vyčistit filtry po každém úklidu. Pro vyprázdnění zásobníku na nečistoty stiskněte tlačítko pro uvolnění víka a vysypejte jeho obsah do odpadkového koše.

PŘÍSLUŠENSTVÍ

Pro úklid zvolte správný nástavec podle charakteru čištěné plochy.

ÚDRŽBA

Provádějte pravidelné čištění po dokončení úklidu pro zachování vysávacích vlastností. Povrch vysavače a adaptéru ošetřujte měkkým vlhkým hadříkem, nepoužívejte drsné a agresivní čisticí prostředky.

ČIŠTĚNÍ KARTÁČE

Po každém vysávání zkontrolujte vizuálně, zda se na kartáčích nezachytily nečistoty. Odstraňte např. vlasy, zvířecí chlupy apod., které se zachytily na turbokartáči. Pro snadnější vyčištění můžete turbokartáč vyjmout z plastového rámu - na pravé straně čisticí hlavice přesuňte tlačítko do polohy otevřeného zámku. Po vyčištění turbokartáče jej zatlačením vložte zpět do čisticí hlavice.

ČIŠTĚNÍ FILTRU

Vypněte vysavač.

- Stiskněte tlačítko „Pojistka zásobníku na nečistoty“ na vysavači, otočte zásobník na nečistoty do polohy značky „0“ a vyjměte zásobník na nečistoty.
- Vytáhněte antistatický filtr z těla cyklonového filtru.
- Pro hrubé čištění jemně vyklepejte nečistoty z pěnového filtru do odpadkového koše.
- Vytáhněte cyklonový filtr ze zásobníku na nečistoty.
- Oba filtry je možné také opláchnout pod vlažnou tekoucí vodou. Před opětovným použitím nechte filtry důkladně vyschnout.
- Vložte oba filtry zpátky na původní místo a nasadte zásobník na nečistoty.

V případě silného znečištění nebo slabého výkonu vysavače vyměňte antistatický filtr za nový. Doporučujeme jej vyměnit jednou za 4 až 6 měsíců.

DŮLEŽITÉ - nikdy nepoužívejte vysavač bez nainstalovaných filtrů!

- **Zanedbání čištění, případně výměny filtrů může vést k poruše vysavače.**
- Antistatický filtr vkládejte vždy stranou označenou štítkem nahoru.
- K čištění filtrů nepoužívejte žádné agresivní prací nebo čisticí prostředky ani horkou vodu a neumývejte je v myčce nádobí.
- Filtry vyměňte, pokud je již nelze řádně vyčistit nebo jsou poškozené.
- Dbejte na to, aby dosedací plochy a těsnící prvky byly čisté a funkční.
- Než vložíte filtry zpět do vysavače, ujistěte se, že jsou naprosto suché (ideálně až po 24 hod).

Všechny výše uvedené pokyny jsou velmi důležité, pokud vám připadá, že vysavač má slabý sací výkon nebo špatně vysává nečistoty z podlahy. Tento stav je jasnou známkou toho, že filtrační systém vysavače vyžaduje vyčištění nebo výměnu filtru.

SÍŤOVÝ ADAPTÉR

Jestliže je síťový adaptér spotřebiče poškozen, musí být opraven výrobcem, jeho servisním technikem nebo podobně kvalifikovanou osobou, aby se tak zabránilo vzniku nebezpečné situace.

UPOZORNĚNÍ: Pro dobíjení baterie používejte pouze síťový adaptér dodaný s tímto vysavačem.

- Vysavač musí být napájen pouze bezpečným malým napětím odpovídajícím označení parametrů spotřebiče.
- Síťový adaptér používejte pouze v místnosti.
- Síťový adaptér dodaný s vysavačem je určený pouze pro tento spotřebič, nepoužívejte jej pro jiné účely.
- Napájecí přívod adaptéru nesmí být poškozen ostrými nebo horkými předměty, otevřeným plamenem, nesmí se ponořit do vody ani ohýbat přes ostré hrany.
- V případě potřeby použití prodlužovacího přívodu je nutné, aby nebyl poškozen a vyhovoval platným normám.
- Pokud vysavač delší dobu nepoužíváte, doporučujeme nabíjet jeho baterii jednou za tři měsíce. Při nabíjení baterie se síťový adaptér zahřívá. Při nabíjení baterie a po jeho použití vysavač vždy vypněte.
- Nepoužívejte spotřebič, jestliže je síťový adaptér poškozen. Může dojít ke vzniku nebezpečné situace, poškození přístroje nebo požáru.
- Pravidelně kontrolujte stav napájecího kabelu síťového adaptéru.

TECHNICKÁ PODPORA

Potřebujete poradit s nastavením a provozem TESLA PureStar E20?

Kontaktujte nás: www.tesla-electronics.eu

SPOTŘEBNÍ MATERIÁL A PŘÍSLUŠENSTVÍ

Spotřební materiál můžete zakoupit v oficiálním obchodě značky TESLA eshop.tesla-electronics.eu.

ZÁRUČNÍ OPRAVA

Pro záruční opravu kontaktujte prodejce, u kterého jste TESLA produkt zakoupili.

VÝLUKY ZE ZÁRUKY

- Došlo-li k opotřebení zařízení nebo jeho části v důsledku běžného užívání. Mezi typické opotřebení zařízení nebo jeho části obvyklým užíváním se řadí např. vybití baterie nebo snížení kapacity baterie či akumulátoru uplynutím obvyklé životnosti 6 měsíců, opotřebení zobrazovacích částí zařízení, mechanické opotřebení dálkových ovladačů a jejich povrchů, opotřebení filtru, opotřebení přívodních kabelů a další.
- Nedodržení „Důležitých bezpečnostních pokynů“ uvedených v uživatelském manuálu.
- Elektromechanické nebo mechanické poškození zařízení způsobené nevhodným použitím.
- Škoda způsobená přírodními živly jako je voda, oheň, statická elektřina, přepětí, atd.
- Škoda způsobená neoprávněnou opravou.
- Nečitelné sériové číslo zařízení.

PROHLÁŠENÍ O SHODĚ

My, TESLA Electronics LTD, prohlašujeme, že toto zařízení je v souladu se základními požadavky a dalšími příslušnými ustanoveními norem a předpisů relevantních pro daný typ zařízení.



Tento produkt splňuje požadavky Evropské Unie.



Informujte se prosím o místním systému separovaného sběru elektrických a elektronických výrobků. Postupujte prosím podle místních předpisů a staré výrobky nelikvidujte v běžném domácím odpadu. Správná likvidace starého produktu pomáhá předejít potenciálním negativním důsledkům pro životní prostředí a lidské zdraví.

Vzhledem k tomu, že se produkt vyvíjí a vylepšuje, vyhrazujeme si právo na úpravu uživatelského manuálu. Aktuální verzi tohoto uživatelského manuálu naleznete vždy na www.tesla-electronics.eu.

Design a specifikace mohou být změněny bez předchozího upozornění, tiskové chyby vyhrazeny.

Vážený zákazník,
ďakujeme, že ste si vybrali TESLA PureStar E20.

Pred použitím zariadenia si, prosím, dôkladne prečítajte pravidlá bezpečného používania a dodržujte všetky bežné bezpečnostné pravidlá.

DÔLEŽITÉ BEZPEČNOSTNÉ UPOZORNENIE

VÝROBOK JE URČENÝ LEN NA POUŽITIE V DOMÁCNOSTI.

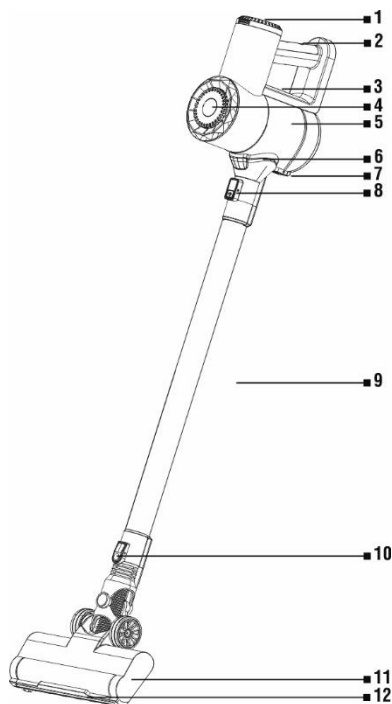
Tento prístroj je zložitá elektromechanické zariadenie, venujte, prosím, pozornosť týmto pokynom:

- Za nevhodné použitie alebo za použitie v rozpore s návodom na používanie nenesie výrobca žiadnu zodpovednosť a nevzťahuje sa naň záruka.
- Prístroj je určený na použitie v interiéri pri izbovej teplote (max. 40 °C), skladujte ho vo vnútri a na suchom mieste.
- Spotrebič nepoužívajte, ak je jeho zásobník na nečistoty plný.
- Nepoužívajte spotrebič bez filtra alebo ak sú filtre znečistené alebo poškodené.
- Spotrebič nikdy nenechávajte zapnutý bez dozoru.
- Nepribližujte saciu hubicu alebo koniec trubice k očiam alebo ušiam.
- Nevysávajte vlhké plochy, vodu alebo akúkoľvek kvapalinu, horúce alebo veľmi jemné látky (sadru, cement, popol...), veľké ostré úlomky (sklenené črepy), škodlivé prípravky (rozpúšťadla, odstraňovače starých náterov...), agresívne látky (kyseliny, čistiace prostriedky...), horľavé alebo výbušné látky (na báze benzínu alebo liehu) a kvapaliny.
- Spotrebič nikdy neponárajte do vody, nestriekajte naň vodu ani ho neoplachujte pod tečúcou vodou.
- Spotrebič smú používať deti od 8 rokov a osoby bez dostatočných skúseností alebo znalostí alebo osoby so zníženými fyzickými, zmyslovými alebo duševnými schopnosťami, ak boli preškolené a upozornené na bezpečné používanie prístroja a sú si vedomé možných rizík.
- Používateľské čistenie a údržbu nesmú vykonávať deti bez dozoru. Spotrebič a jeho napájaciu šnúru uskladnite mimo dosahu detí. Deti sa so spotrebičom nesmú hrať.
- Používajte len originálne príslušenstvo, ktoré je určené k tomuto modelu.
- Ak spotrebič spadne a vykazuje viditeľné poškodenie alebo poruchy funkcie, prestaňte ho používať a kontaktujte autorizovaný servis.
- Neotvárajte a neopravujte spotrebič, vystavujete sa tak nebezpečenstvu poranenia elektrickým prúdom a strate záruky.
- Ak je napájací kábel poškodený, spotrebič nepoužívajte a kontaktujte autorizovaný servis.
- Plastové vrecká používané na zabalenie tohto spotrebiča môžu byť nebezpečné. Aby ste predišli riziku udusenía, uchovávajte tieto vrecká mimo dosahu detí. Tieto vrecká nie sú na hranie.
- Výrobca a dovozca do Európskej únie nezodpovedá za škody spôsobené prevádzkou prístroja, ako sú napr. poranenie, oparenie, požiar, zranenie, znehodnotenie ďalších vecí a pod.

OBSAH BALENIA

Skontrolujte dôkladne, že ste vybalili všetko dodávané príslušenstvo, odporúčame vám si počas záručnej doby ponechať originálnu papierovú škatulu, používateľskú príručku a baliaci materiál.

POPIS



1. Tlačidlo zapnutia/vypnutia/MAX
2. Nabíjací konektor
3. Poistka zásobníka na nečistoty
4. Indikátor stavu nabitia batérie
5. Zásobník na nečistoty
6. Telo vysávača
7. Uvoľňovacie tlačidlo veka zásobníka na nečistoty
8. Uvoľňovacie tlačidlo trubice
9. Trubica
10. Uvoľňovacie tlačidlo čistiacej hlavy
11. Hlavica turbokefy
12. LED svetlo

NABÍJANIE BATÉRIE

Uistite sa, že vysávač vypnutý. Pripojte napájací adaptér do zásuvky a potom konektor adaptéra zasuňte do konektora na nabíjanie na vysávači. Priebeh nabíjania sa zobrazí na indikátore stavu nabitia batérie, po úplnom nabití sa zobrazí 100 %. Batériu nenabíjajte úplne.

TIP - Na predĺženie životnosti batérie odporúčame dobiť batériu najneskôr pri poklese kapacity na 30%.

ZOSTAVENIE VYSÁVAČA

Pripojte hlavicu turbokefy k trubici a tú potom zasuňte do tela vysávača. Nástavce na vysávanie môžete pripojiť priamo k telu vysávača alebo do trubice.

- Pred použitím stlačte poistku zásobníka na nečistoty a otočte zásobník na nečistoty do polohy, ktorá zodpovedá značke „O“ (na ľavej strane vysávača/zásobníka) a skontrolujte, či sú vložené obidva filtre. Antistatický filter sa musí vložiť stranou označenou štítkom nahor.
- Otočte zásobník na nečistoty do polohy značky „zámok“.
- Pripojte trubicu (strana bez tlačidla) do zásobníka na nečistoty.
- Pripojte turbokefu do trubice (strana s tlačidlom).
- Ak chcete začať s upratovaním, stlačte tlačidlo „Zapnúť/vypnúť“. Stlačte tlačidlo „+/-“ a zvýšte výkon - režim „MAX“. Opätovným stlačením tlačidla „+/-“ prepnete výkon do režimu „Standard“. Ak chcete spotrebič vypnúť, stlačte znova tlačidlo „Zapnúť/vypnúť“.
- Prichyťte držiak spotrebiča pevne k stene vo výške asi 1 meter od zeme (presnú polohu zmerajte podľa umiestnenia vysávača) v blízkosti napájacej zásuvky. Smer šípky označuje hornú stranu.

- Upevnite napájací kábel z pravej strany držiaka. Umiestnite vysávač zvislo na držiak a bezpečne ho uložte.

VYPRÁZDNIENIE ZÁSOBNÍKA NA NEČISTOTY

Z hygienických dôvodov odporúčame vyprázdniť zásobník na nečistoty a vyčistiť filtre po každom upratovaní. Na vyprázdnenie zásobníka na nečistoty stlačte tlačidlo uvoľnenia veka a vysypte jeho obsah do odpadkového koša.

PRÍSLUŠENSTVO

Vyberte právny nástavec na upratovanie podľa charakteru čistenej plochy.

ÚDRŽBA

Po dokončení upratovania spotrebič pravidelne čistite, aby ste zachovali jeho vysávacie vlastnosti. Povrch vysávača a adaptéru ošetrte mäkkou vlhkou handrou, nepoužívajte drsné ani agresívne čistiace prostriedky.

ČISTENIE KEFY

Po každom vysávaní vizuálne skontrolujte, či sa na kefách nezachytili nečistoty. Odstráňte napr. vlasy, zvieracie chlpy a pod, ktoré sa zachytili na turbokefe. Na ľahšie vyčistenie môžete turbokefu vybrať z plastového rámu - na pravej strane čistiace hlavice presuňte tlačidlo do polohy otvoreného zámku. Po vyčistení turbokefy ju zatlačením vložte naspäť do čistiacej hlavice.

ČISTENIE FILTRA

Vypnite vysávač.

- Stlačte tlačidlo „Poistka zásobníka na nečistoty“ na vysávači, otočte zásobníka na nečistoty do polohy značky „0“ a vyberte zásobníka na nečistoty.
- Vytiahnite antistatický filter z tela cyklónového filtra.
- Na hrubé čistenie jemne vyklepte nečistoty z penového filtra do odpadkového koša.
- Vytiahnite cyklónový filter zo zásobníka na nečistoty.
- Obidva filtre je možné tiež opláchnuť pod vlažnou tečúcou vodou. Pred opätovným použitím nechajte filter dôkladne vyschnúť.
- Vložte obidva filtre späť na pôvodné miesto a nasadte zásobník na nečistoty.

V prípade silného znečistenia alebo slabého výkonu vysávača vymeňte antistatický filter za nový. Odporúčame ho vymeniť raz za 4 až 6 mesiacov.

DÔLEŽITÉ - nikdy nepoužívajte vysávač bez nainštalovaných filtrov!

- **Zanedbanie čistenia, prípadne výmeny filtrov môže viesť k poruche vysávača.**
- Antistatický filter vkladajte vždy stranou označenou štítkom nahor.
- Na čistenie filtrov nepoužívajte žiadne agresívne práce alebo čistiace prostriedky, ani horúcu vodu a neumývajte ho v umývačke riadov.
- Filtre vymeňte, pokiaľ ich už nie je možné riadne vyčistiť alebo sú poškodené.
- Dbajte na to, aby dosadacie plochy a tesniace prvky boli čisté a funkčné.
- Než vložíte filtre späť do vysávača, presvedčte sa, že sú úplne suché (ideálne až po 24 hodinách).

Všetky vyššie uvedené pokyny sú veľmi dôležité, pokiaľ máte pocit, že vysávač má slabý sací výkon

alebo nedostatočne vysáva nečistoty z podlahy. Tento stav je jasnou známkou toho, že filtračný systém vysávača je treba vyčistiť alebo vymeniť filter.

SIETOVÝ ADAPTÉR

Ak je sieťový adaptér spotrebiča poškodený, musí ho opraviť výrobca, jeho servisný technik alebo podobne kvalifikovaná osoba, aby sa tak zabránilo vzniku nebezpečnej situácie.

UPOZORNENIE: Na dobíjanie batérie používajte len sieťový adaptér dodaný s týmto vysávačom.

- Vysávač sa musí napájať len bezpečným malým napätím, ktoré zodpovedá uvedeným parametrom spotrebiča.
- Sieťový adaptér používajte len v miestnosti.
- Sieťový adaptér dodaný s vysávačom je určený len pre tento spotrebič, nepoužívajte ho na iné účely.
- Napájací prívod adaptéra sa nesmie poškodiť ostrými alebo horúcimi predmetmi, otvoreným plameňom, nesmie sa ponoriť do vody ani ohýbať cez ostré hrany.
- V prípade potreby použitia predlžovacieho prívodu je potrebné, aby nebol poškodený a vyhovoval platným normám.
- Ak vysávač dlhšiu dobu nepoužívate, odporúčame nabíjať jeho batériu raz za tri mesiace. Pri nabíjaní batéria sa sieťový adaptér ohrieva. Pri nabíjaní batérie a po jeho použití vysávač vždy vypnite.
- Spotrebič nepoužívajte, ak je sieťový adaptér poškodený. Môže dôjsť k vzniku nebezpečnej situácie, poškodeniu prístroje alebo požiaru.
- Pravidelne kontrolujte stav napájacieho kábla sieťového adaptéra.

TECHNICKÁ PODPORA

Potrebujete poradiť s nastavením a prevádzkou TESLA PureStar E20?

Kontaktujte nás: www.tesla-electronics.eu

SPOTREBNÝ MATERIÁL A PRÍSLUŠENSTVO

Spotrebný materiál môžete zakúpiť v oficiálnom obchode značky TESLA eshop.tesla-electronics.eu.

ZÁRUČNÁ OPRAVA

Pre záručnú opravu kontaktujte predajcu, u ktorého ste TESLA produkt zakúpili.

VÝLUKY ZO ZÁRUKY

- Ak došlo k opotrebovaniu zariadenia alebo jeho časti v dôsledku bežného používania. Medzi typické opotrebenie zariadenia alebo jeho časti obvyklým používaním sa radí napr. vybitie batérie alebo zníženie kapacity batérie či akumulátora uplynutím obvyklej životnosti 6 mesiacov, opotrebenie zobrazovacích častí zariadenia, mechanické opotrebenie diaľkových ovládačov a ich povrchov, opotrebenie filtra, opotrebenie prívodných káblov a ďalšie.
- Nedodržanie „Dôležitých bezpečnostných pokynov“ uvedených v užívateľskom manuáli.
- Elektromechanické alebo mechanické poškodenie zariadenia spôsobené nevhodným použitím.
- Škoda spôsobená prírodnými živlami ako je voda, oheň, statická elektrina, prepätie, atď.
- Škoda spôsobená neoprávnenou opravou.
- Nečitateľné sériové číslo zariadenia.

VYHLÁSENIE O ZHODE

My, TESLA Electronics LTD, vyhlasujeme, že toto zariadenie je v súlade so základnými požiadavkami a ďalšími príslušnými ustanoveniami noriem a predpisov relevantných pre daný typ zariadenia.



Tento produkt spĺňa požiadavky Európskej Únie.



Informujte sa prosím o miestnom systéme separovaného zberu elektrických a elektronických výrobkov. Postupujte prosím podľa miestnych predpisov a staré výrobky nelikvidujte v bežnom domácom odpade. Správna likvidácia starého produktu pomáha predísť potenciálnym negatívnym dôsledkom pre životné prostredie a ľudské zdravie.

Vzhľadom na to, že sa produkt vyvíja a vylepšuje, vyhradzuje si právo na úpravu užívateľského manuálu. Aktuálnu verziu tohto užívateľského manuálu nájdete vždy na www.tesla-electronics.eu.

Dizajn a špecifikácie môžu byť zmenené bez predchádzajúceho upozornenia, tlačové chyby vyhradené.

**Sehr geehrter Kunde,
vielen Dank, dass Sie sich für den TESLA PureStar E20 entschieden haben.**

Bevor Sie das Gerät verwenden, lesen Sie sich bitte die Anweisungen für eine sichere Verwendung sorgfältig durch und befolgen Sie alle gängigen Sicherheitsanweisungen.

WICHTIGER SICHERHEITSHINWEIS

DIESES PRODUKT IST NUR FÜR DIE VERWENDUNG IM HAUSHALT BESTIMMT.

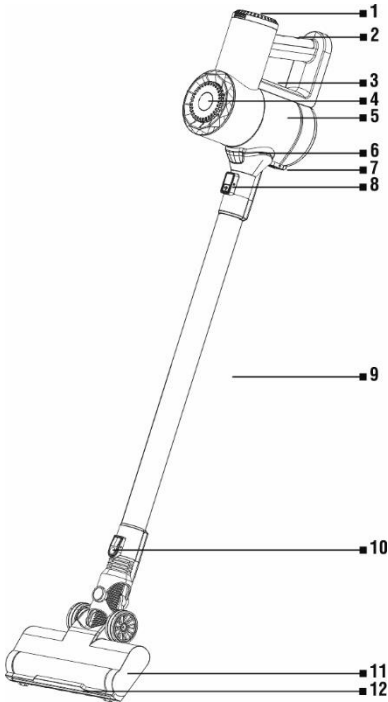
Dieses Gerät ist ein komplexes elektromechanisches Gerät, bitte beachten Sie die folgenden Hinweise:

- Bei unsachgemäßem Gebrauch oder bei Nichteinhaltung der Anweisungen gemäß der Bedienungsanleitung übernimmt der Hersteller keine Haftung und die Garantie entfällt.
- Das Gerät ist nur für den Gebrauch in Innenräumen bei Raumtemperatur (max. 40°C) bestimmt, lagern sie es in einem Innenraum und in trockener Umgebung.
- Verwenden Sie das Gerät nicht, wenn der Schmutzbehälter voll ist.
- Verwenden Sie das Gerät nicht ohne Filter oder wenn die Filter nass, verschmutzt oder beschädigt sind.
- Lassen Sie das eingeschaltete Gerät niemals unbeaufsichtigt.
- Halten Sie die Saugdüse oder das Ende des Schlauchs von den Augen oder Ohren fern.
- Saugen Sie nicht auf nassen Oberflächen, kein Wasser oder Flüssigkeiten jeglicher Art, sowie keine heißen oder sehr feinen Substanzen (Gips, Zement, Asche...), große scharfe Bruchstücke (Glasscherben), schädliche Präparate (Lösungsmittel, Abbeizmittel...), aggressive Substanzen (Säuren, Reinigungsmittel ...), brennbare oder explosive Stoffe (auf Benzin- oder Alkoholbasis) oder Flüssigkeiten.
- Tauchen Sie das Gerät niemals in Wasser, spritzen Sie es nicht mit Wasser ab oder spülen Sie es niemals unter fließendem Wasser ab.
- Das Gerät darf von Kindern ab 8 Jahren und Personen ohne ausreichend Erfahrung und Kenntnissen oder Personen mit eingeschränkten körperlichen, sensorischen oder geistigen Fähigkeiten verwendet werden, sofern sie im sicheren Umgang mit dem Gerät geschult und unterwiesen wurden und sich der möglichen Risiken bewusst sind.
- Die Reinigung und -wartung darf nicht von Kindern ohne Aufsicht durchgeführt werden. Bewahren Sie das Gerät und sein Netzkabel außerhalb der Reichweite von Kindern auf. Kinder dürfen nicht mit dem Gerät spielen.
- Verwenden Sie nur Original-TESLA-Zubehör, das für dieses Modell entwickelt wurde.
- Wenn das Gerät herunterfällt und sichtbare Schäden oder Fehlfunktionen aufweist, verwenden Sie es nicht mehr und wenden Sie sich an ein autorisiertes Servicecenter.
- Öffnen und reparieren Sie das Gerät nicht selbst, da die Gefahr eines Stromschlags und des Garantieverlustes besteht.
- Die zum Verpacken dieses Geräts verwendeten Plastiktüten können gefährlich sein. Um Erstickungsgefahr zu vermeiden, bewahren Sie diese Tüten außerhalb der Reichweite von Kindern auf. Diese Tüten sind kein Spielzeug.
- Der Hersteller und Importeur in die Europäische Union haftet nicht für Schäden, die durch den Betrieb des Geräts verursacht werden, wie Verletzungen, Verbrühungen, Brände, Verletzungen, Wertminderung anderer Gegenstände usw.

PACKUNGSGEHÄLT

Überprüfen Sie sorgfältig, ob Sie alle mitgelieferten Zubehörteile ausgepackt haben. Wir empfehlen Ihnen, den Originalkarton, die Bedienungsanleitung und das Verpackungsmaterial während der Garantiezeit aufzubewahren.

BESCHREIBUNG DES GERÄTS



1. Ein/Aus/MAX-Taste
2. Ladeanschluss
3. Schmutzbehältersicherung
4. Batterieladeanzeige
5. Schmutzbehälter
6. Hauptteil des Staubsaugers
7. Entriegelungsknopf für den Schmutzbehälterdeckel
8. Entriegelungsknopf für den Schlauch
9. Schlauch
10. Entriegelungsknopf für den Reinigungskopf
11. Turbo-Bürstenkopf
12. LED-Licht

AUFLADEN DER BATTERIE

Versichern Sie sich, dass der Staubsauger ausgeschaltet ist. Stecken Sie das Netzteil an und stecken Sie dann den Adapterstecker in den Ladeanschluss des Staubsaugers. Der Ladefortschritt wird auf der Akkuladeanzeige angezeigt, nach Vollladung wird 100% angezeigt. Vermeiden Sie eine vollständige Entladung des Akkus.

TIPP - Für eine längere Akkulaufzeit empfehlen wir, den Akku spätestens dann aufzuladen, wenn die Kapazität auf 30% sinkt.

STAUBSAUGER MONTAGE

Verbinden Sie den Turbo-Bürstenkopf mit dem Schlauch und stecken Sie ihn dann in das Gehäuse des Staubsaugers. Sie können die Saugaufsätze direkt am Staubsaugergehäuse oder am Schlauch anschließen.

- Drücken Sie vor dem Gebrauch des Geräts die Schmutzbehälterverriegelung und drehen Sie den Schmutzbehälter in die Position, die der „0“-Markierung entspricht (auf der linken Seite des Staubsaugers / Behälters), und prüfen Sie, ob beide Filter eingesetzt sind. Der Schaumstofffilter

- muss mit der Etikettenseite nach oben eingesetzt werden.
- Drehen Sie den Schmutzbehälter in die Position „Verriegeln“.
 - Verbinden Sie den Schlauch (Seite ohne Schalter) mit dem Schmutzbehälter.
 - Verbinden Sie die Turbobürste mit dem Schlauch (Seite mit Schlauch).
 - Drücken Sie die „Ein/Aus“-Taste, um den Reinigungsvorgang zu starten. Drücken Sie die „+/-“-Taste, um die Leistung zu erhöhen – „MAX“-Modus. Drücken Sie die „+/-“-Taste erneut, um die Stromversorgung in den „Standard“-Modus zu schalten. Um das Gerät auszuschalten, drücken Sie erneut die „On/Off“-Taste.
 - Bringen Sie die Gerätehalterung in einer Höhe von ca. 1 Meter über dem Boden (genaue Position entsprechend dem Standort des Staubsaugers messen) in der Nähe der Steckdose fest an der Wand an. Die Pfeilrichtung zeigt nach oben. Bringen Sie das Netzkabel an der rechten Seite der Halterung an. Stellen Sie den Staubsauger senkrecht auf die Halterung und bewahren Sie ihn sicher auf.

ENTLEEREN DES SCHMUTZBEHÄLTERS

Aus hygienischen Gründen empfehlen wir nach jeder Reinigung den Schmutzbehälter zu entleeren und die Filter zu reinigen. Um den Schmutzbehälter zu entleeren, drücken Sie die Entriegelungstaste und entleeren Sie seinen Inhalt in den Müll.

ZUBEHÖR

Wählen Sie für die Reinigung den richtigen Aufsatz entsprechend der Beschaffenheit der zu reinigenden Fläche aus.

WARTUNG

Führen Sie nach der Anwendung eine regelmäßige Reinigung durch, um die Saugeigenschaften zu erhalten. Behandeln Sie die Oberfläche von Staubsauger und Adapter mit einem weichen, feuchten Tuch, verwenden Sie keine scharfen und aggressiven Reinigungsmittel.

REINIGUNG DER BÜRSTEN

Kontrollieren Sie die Bürsten nach jedem Saugen visuell auf Verschmutzungen. Entfernen Sie z. B. Haare, Tierhaare usw., die sich an der Turbobürste verfangen haben. Zur einfacheren Reinigung können Sie die Turbobürste aus dem Kunststoffrahmen entfernen - schieben Sie den Schalter auf der rechten Seite des Reinigungskopfs in die geöffnete Verriegelungsposition. Schieben Sie die Turbobürste nach der Reinigung wieder in den Reinigungskopf.

FILTERREINIGUNG

Schalten Sie den Staubsauger aus.

- Drücken Sie die Taste „Schmutzbehältersicherung“ am Staubsauger, drehen Sie den Schmutzbehälter in Position „0“ entnehmen Sie den Schmutzbehälter.
- Ziehen Sie den Schaumstofffilter aus dem Zyklonfilter heraus.
- Zur groben Reinigung klopfen Sie den Schmutz aus dem Schaumfilter vorsichtig in den Abfalleimer.
- Ziehen Sie den Zyklonfilter aus dem Schmutzbehälter.
- Beide Filter können auch unter lauwarmem, fließendem Wasser abgespült werden. Lassen Sie die Filter gründlich trocknen, bevor Sie sie wieder verwenden.
- Setzen Sie beide Filter wieder ein und setzen Sie den Schmutzbehälter wieder ein.

Ersetzen Sie bei starker Verschmutzung oder schlechter Staubsaugerleistung den Schaumstofffilter durch einen neuen. Wir empfehlen einen Austausch alle 4 bis 6 Monate.

WICHTIG - Verwenden Sie den Staubsauger niemals ohne eingesetzte Filter!

- **Wird der Filter nicht gereinigt oder ersetzt, kann es zu Geräteausfällen kommen!**
- Der Schaumstofffilter muss mit der Etikettenseite nach oben eingesetzt werden.
- Verwenden Sie zum Reinigen der Filter keine aggressiven Wasch- oder Reinigungsmittel oder heißes Wasser.
- Tauschen Sie die Filter aus, wenn sie sich nicht mehr richtig reinigen lassen oder beschädigt sind.
- Stellen Sie sicher, dass die Berührungsflächen und Dichtelemente sauber und unbeschädigt sind.
- Bevor Sie den Filter wieder in das Gerät einsetzen, vergewissern Sie sich, dass er vollständig trocken ist (idealerweise nach 24 Stunden wieder einsetzen).

Alle oben genannten Hinweise sind sehr wichtig, falls Sie den Eindruck haben, dass der Staubsauger eine schlechte Saugleistung hat oder Schmutz vom Boden schlecht aufnimmt. Dieser Zustand ist ein klares Zeichen dafür, dass das Filtersystem des Staubsaugers gereinigt werden muss.

NETZWERKADAPTER

Wenn das Netzteil des Geräts beschädigt ist, muss es vom Hersteller, seinem Servicetechniker oder einer ähnlich qualifizierten Person repariert werden, um Gefährdungen zu vermeiden.

HINWEIS: Verwenden Sie zum Aufladen des Akkus nur das mit diesem Staubsauger gelieferte Netzteil.

- Der Staubsauger darf nur mit einer sicheren Niederspannung betrieben werden, die der Bezeichnung der Geräteparameter entspricht.
- Verwenden Sie das Netzteil nur in Innenräumen.
- Das mit dem Staubsauger gelieferte Netzteil ist nur für dieses Gerät bestimmt, verwenden Sie es nicht für andere Zwecke.
- Die Stromversorgung des Adapters darf nicht durch scharfe oder heiße Gegenstände, offene Flammen, Eintauchen in Wasser oder Biegen über scharfe Kanten beschädigt werden.
- Wenn ein Verlängerungskabel erforderlich ist, muss es unbeschädigt sein und den geltenden Normen entsprechen.
- Wenn Sie den Staubsauger längere Zeit nicht benutzen, empfehlen wir, den Akku alle drei Monate aufzuladen. Das Netzteil erwärmt sich beim Laden des Akkus. Schalten Sie den Staubsauger immer aus, wenn Sie den Akku laden und verwenden.
- Verwenden Sie das Gerät nicht, wenn der Netzadapter beschädigt ist. Dies kann zu einer gefährlichen Situation, Schäden am Gerät oder Feuer führen.
- Überprüfen Sie regelmäßig den Zustand des Ladekabels des Netzteils.

TECHNISCHE UNTERSTÜTZUNG

Benötigen Sie Hilfe beim Einrichten und Bedienen des TESLA PureStar E20?

Kontaktieren Sie uns: www.tesla-electronics.eu

VERBRAUCHSMATERIAL UND ZUBEHÖR

Verbrauchsmaterial kann im offiziellen TESLA-Shop unter eshop.tesla-electronics.eu erworben werden.

GARANTIEREPARATUR

Für Garantiereparaturen wenden Sie sich bitte an den Händler, bei dem Sie Ihr TESLA-Produkt erworben haben.

AUSSCHLÜSSE VON DER GARANTIE

- Wenn das Gerät oder Teile des Geräts durch den normalen Gebrauch abgenutzt sind. Zu den typischen Abnutzungserscheinungen des Geräts oder eines Teils des Geräts aufgrund normaler Nutzung gehören z. B. die Entleerung der Batterien oder die Verringerung der Batterie- oder Akkukapazität bis zum Ende der normalen Lebensdauer von 6 Monaten, die Abnutzung der Anzeigeteile des Geräts, die mechanische Abnutzung der Fernbedienungen und ihrer Oberflächen, die Abnutzung der Filter, die Abnutzung der Versorgungskabel, usw.
- Nichtbeachtung der "Wichtigen Sicherheitshinweise" im Benutzerhandbuch.
- Elektromechanische oder mechanische Schäden am Gerät, die durch unsachgemäßen Gebrauch entstanden sind.
- Schäden, die durch natürliche Einflüsse wie Wasser, Feuer, statische Elektrizität, Überspannung usw. verursacht werden.
- Schäden, die durch nicht autorisierte Reparaturen entstanden sind.
- Unleserliche Geräte-Seriennummer.

KONFORMITÄTSERKLÄRUNG

Wir, TESLA Electronics LTD, erklären, dass dieses Gerät mit den grundlegenden Anforderungen und anderen relevanten Bestimmungen der für den Gerätetyp relevanten Normen und Vorschriften übereinstimmt.



Dieses Produkt erfüllt die Anforderungen der Europäischen Union.



Bitte informieren Sie sich über das örtliche System zur getrennten Sammlung von Elektro- und Elektronikgeräten. Bitte befolgen Sie die örtlichen Vorschriften und entsorgen Sie Altgeräte nicht über den normalen Hausmüll. Die ordnungsgemäße Entsorgung von Altgeräten trägt dazu bei, mögliche negative Folgen für die Umwelt und die menschliche Gesundheit zu vermeiden.

Da das Produkt ständig weiterentwickelt und verbessert wird, behalten wir uns das Recht vor, das Benutzerhandbuch zu ändern. Die aktuellste Version dieses Benutzerhandbuchs finden Sie immer unter www.tesla-electronics.eu.

Design und Spezifikationen können ohne Vorankündigung geändert werden, Druckfehler vorbehalten.

Dear customer,
thank you for choosing the TESLA PureStar E20.

Please read the rules of safe use carefully before using the appliance and follow all usual safety rules.

IMPORTANT SAFETY WARNINGS

PRODUCT DESIGNED FOR HOUSEHOLD USE ONLY.

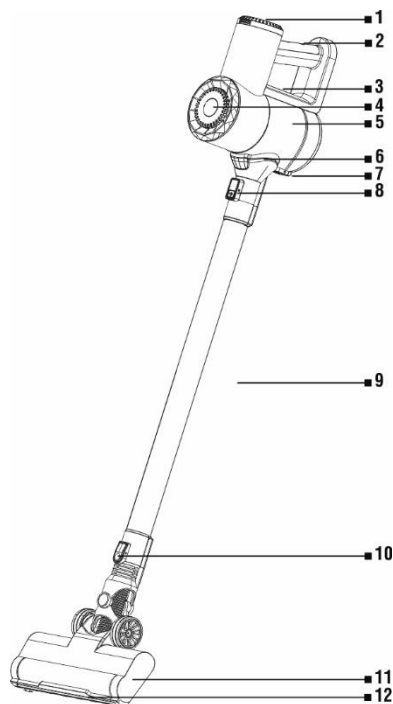
This appliance is a complex electromechanical device, please note the following instructions:

- The manufacturer and importer to the EU bears no liability for improper use or use at variance with the instructions. Such use is not covered by the warranty.
- The appliance is intended for indoor use only at room temperature (max. 40°C), store indoors in a dry place.
- Do not use the appliance if its dust bin is full.
- Do not use the appliance without filters or if the filters are wet, dirty or damaged.
- Never leave the appliance switched on unattended.
- Keep the suction nozzle or the end of the tube away from the eyes or ears.
- Do not vacuum wet surfaces, water or liquid of any nature, hot or very fine substances (gypsum, cement or ash, etc.), large sharp fragments (glass shards), harmful products (solvents or paint strippers, etc.), aggressive substances (acids or cleaning agents), flammable and explosive substances (petrol or alcohol based).
- Never immerse the appliance in water, spray water onto it or rinse it under running water.
- This appliance may be used by children aged 8 and over and persons without sufficient experience or knowledge, or by persons with reduced physical, sensory or mental capabilities, provided that they have been instructed and advised in the safe use of the appliance and are aware of the potential risks.
- User cleaning and maintenance must not be performed by unsupervised children. Keep the appliance and its power cord out of the reach of children. Children must not be allowed to play with the appliance.
- Use only original accessories which are designed for this model.
- If the appliance falls over and exhibits any visible damage or malfunctioning, do not use it and contact an authorised service centre.
- Do not open or repair the appliance. You run the risk of electric shock and loss of the warranty.
- If the power cord is damaged, do not use the appliance and contact an authorised service centre.
- The plastic bags used to package this appliance can be dangerous. Keep these bags out of the reach of children to avoid the risk of suffocation. These bags are not toys.
- The manufacturer and the importer to the European Union is not liable for any damage caused by operation of the appliance such as injury, scalding, fire or damage to other items, etc.

PACKAGE CONTENT

Carefully check that you have unpacked all of the accessories supplied. We recommend keeping the original cardboard box, user manual and packaging materials for the duration of the warranty period.

DESCRIPTION



1. On/Off/MAX button
2. Charging connector
3. Dust tank lock
4. Battery charge status indicator
5. Dust tank
6. Body of vacuum cleaner
7. Release button for the lid of dust tank
8. Release button for the tube
9. Tube
10. Release button for the cleaning head
11. Turbo brush head
12. LED light

CHARGING THE BATTERY

Make sure the vacuum cleaner is switched off. Connect the charging adapter to the mains and then insert the adapter connector into the charging connector on the vacuum cleaner. Charging progress is displayed on the battery charge status indicator, and 100% is displayed when fully charged. Avoid draining the battery completely.

TIP - for longer battery life, we recommend recharging the battery no later than when the capacity drops to 30%.

ASSEMBLING THE VACUUM CLEANER

Connect the turbo brush head to the tube and then insert it into the body of the vacuum cleaner. You can attach the vacuum attachment directly to the body of the vacuum cleaner or to the tube.

- Before using the appliance, press the dust bin lock and turn the dust bin to the "0" position (on the left side of the vacuum cleaner/dust bin) and check that both filters are inserted. The antistatic filter must be inserted with the side marked with a label facing up.
- Turn the dust bin to the "lock" position.
- Connect the tube (the side without the button) to the dust bin.
- Connect the turbo brush to the tube (side with the button).
- If you want to start cleaning, press the "On/Off" button. Press the "+/-" button to increase the power - "MAX" mode. Press the "+/-" to switch the power to "Standard" mode. To switch the appliance off, press the "On/Off" button again.

- Fix the bracket firmly to the wall at a height of about 1 metre from the ground (measure the exact position according to the location of the vacuum cleaner) near a mains socket. The direction of the arrow indicates the top side. Attach the power cord from the right side of the bracket. Place the vacuum cleaner vertically in the bracket and store it securely.

EMPTYING THE DUST TANK

To ensure proper hygiene, we recommend emptying the dust bin and cleaning the filters every time you use the appliance. To empty the dust bin, press the lid release button and empty its contents into the waste bin.

ACCESSORIES

Choose the right attachment for cleaning according to the nature of the area you want to clean.

MAINTENANCE

Perform regular cleaning after your finish using the appliance to maintain vacuuming performance. Clean the surface of the vacuum cleaner and adapter with a soft damp cloth, do not use harsh and aggressive cleaning agents.

CLEANING THE BRUSHES

Always visually check the brushes for dirt every time you finish vacuuming. Remove things like hair and animal hair which have become caught on the turbo brush. For easier cleaning, you can remove the turbo brush from the plastic frame - move the button on the right side of the cleaning head to the open lock position. After cleaning the turbo brush, push it back into the cleaning head.

CLEANING THE FILTERS

Switch off the vacuum cleaner.

- Press the "Dust tank lock" button on the vacuum cleaner, turn the dust tank to the "O" position and remove the dust tank.
- Pull the antistatic filter out of the body of the cyclone filter.
- For a quick clean, gently tap the dirt from the antistatic filter into the dust tank.
- Pull the cyclone filter out of the dust tank.
- Both filters can also be rinsed under lukewarm running water. Allow the filters to dry thoroughly before using them again.
- Insert both filters back in their original position and fit the dust tank.

Replace the antistatic filter filter with a new one in the event of heavy soiling or poor vacuum performance. We recommend replacing it every 4 to 6 months.

IMPORTANT never use the vacuum cleaner without the filters installed!

- **Neglecting to clean or replace the filters can lead to a defect in the vacuum cleaner!**
- Always insert the antistatic filter with the side marked with a label facing up.
- Do not use any aggressive detergents or hot water to clean the filters and do not clean them in a dishwasher.
- Replace the filters if they can no longer be cleaned properly or are damaged.
- Ensure that contact areas and sealing elements are clean and functional.
- Make sure that the filters are completely dry before reinserting them into the appliance (ideally wait 24 hours).

All the above-mentioned instructions are very important if you feel that the vacuum cleaner has poor suction power or is not vacuuming dirt from the floor properly. This condition is a clear indication that the vacuum cleaner's filtration system requires cleaning or the filter needs to be replaced.

MAINS ADAPTOR

If the mains adaptor for the appliance is damaged, it must be repaired by a service engineer or similarly qualified person to prevent any dangerous situations arising.

NOTE: Use only the mains adapter supplied with this vacuum cleaner to charge the battery.

- The vacuum cleaner must only be powered with a safe small voltage which matches the parameters indicated for the appliance.
- Only use the mains adapter indoors.
- The mains adapter supplied with the vacuum cleaner is intended only for this appliance. Do not use it for any other purposes.
- The power cord for the adapter must not be damaged by sharp or hot objects or a naked flame and must not be immersed in water or bent over any sharp edges.
- If you need to use an extension cable, it must not be damaged in any way and must comply with the applicable standards.
- If you do not use the appliance for a long time, we recommend charging the battery once every three months. The network adapter will heat up while the battery is charging. Always switch off the vacuum cleaner while charging the battery and after use.
- Do not use the appliance if the mains adapter is damaged. This could lead to a dangerous situation arising, damage to the appliance or fire.
- Regularly check the condition of the power cord on the mains adapter.

TECHNICAL SUPPORT

Need help setting up and operating the TESLA PureStar E20?

Contact us: www.tesla-electronics.eu

CONSUMABLES AND ACCESSORIES

Consumables can be purchased at the official TESLA store eshop.tesla-electronics.eu.

WARRANTY REPAIR

For warranty repairs, contact the dealer where you purchased your TESLA product.

EXCLUSIONS FROM WARRANTY

- If the device or part of it has become worn out as a result of normal use. Typical wear and tear of the device or its part due to normal use includes, for example, discharging of the battery or reduction in the capacity of the battery or accumulator after the expiration of the usual service life of 6 months, wear and tear of the display parts of the device, mechanical wear of remote controls and their surfaces, wear of the filter, wear of supply cables, and more.
- Failure to follow the "Important Safety Instructions" in the user manual.
- Electromechanical or mechanical damage to the device caused by inappropriate use.
- Damage caused by natural elements such as water, fire, static electricity, power surges, etc.
- Damage caused by unauthorized repair.
- Unreadable serial number of the device.

DECLARATION OF CONFORMITY

We, TESLA Electronics LTD, declare that this equipment complies with the essential requirements and other relevant provisions of the standards and regulations relevant to the type of equipment.



This product meets the requirements of the European Union.



Please check your local separate collection system for electrical and electronic products. Please follow local regulations and do not dispose of old products in your regular household waste. Proper disposal of old product helps to avoid potential negative consequences for the environment and human health.

As the product is being developed and improved, we reserve the right to modify the user manual. The latest version of this user manual can always be found at www.tesla-electronics.eu.

Design and specifications are subject to change without notice, typographical errors reserved.

Tisztelt Ügyfelünk!
köszönjük, hogy a TESLA PureStar E20 készüléket választotta.

Kérjük, hogy használat előtt olvassa el figyelmesen a biztonságos használatra vonatkozó szabályokat, és tartsa be az összes általános érvényű biztonsági előírást.

FONTOS BIZTONSÁGI FIGYELMEZTETÉSEK

A TERMÉK KIZÁRÓLAG OTTHONI HASZNÁLATRA KÉSZÜLT

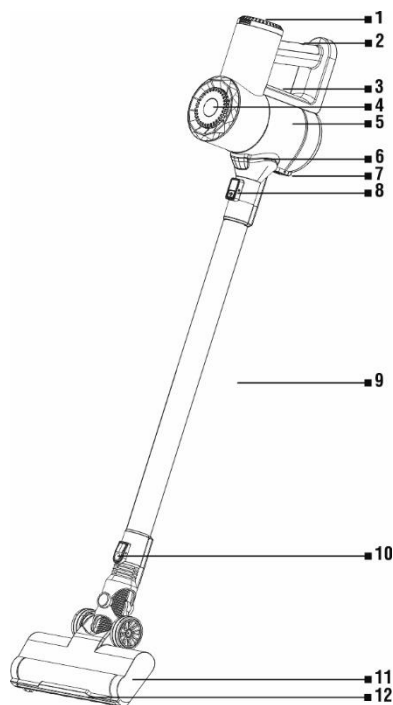
A készülék bonyolult elektromechanikai készülék, ezért kérjük, szenteljen figyelmet az alábbi utasításoknak:

- Sem a gyártó, sem az EU importőr nem vállal felelősséget a nem rendeltetésszerű vagy a használati utasítással ellentétes használatért, amelyre a garancia sem vonatkozik.
- A készüléket minden esetben kizárólag beltérben, szobahőmérsékleten (max. 40°C) használja és száraz beltérben tárolja.
- Ne használja a készüléket, ha megtelt a szennygyűjtő tartálya.
- Ne használja a készüléket szűrők nélkül, vagy ha a szűrők szennyezettek, esetleg sérültek.
- Soha ne hagyja a készüléket felügyelet nélkül.
- Ne közelítse se a szívófejet, se a szívócső végét a szeméhez vagy a füléhez.
- Soha ne porszívózzon nedves felületeket, vizet vagy bármilyen más folyadékot, forró vagy nagyon finom anyagokat (gipsz, cement, hamu...), nagy és éles darabokat (üvegszilánkok), káros anyagokat (oldószer, festékeltávolítók...), agresszív anyagokat (savak, tisztítószer...), gyúlékony vagy robbanásveszélyes (benzin vagy alkohol alapú) anyagokat és folyadékokat.
- Soha ne merítse a készüléket vízbe, ne spricceljen rá vizet, és ne öblítse le folyó víz alatt.
- A készüléket 8 évesnél idősebb gyermekek, valamint megfelelő tapasztalattal vagy ismeretekkel nem rendelkező, illetve csökkent fizikai, érzékszervi vagy szellemi képességekkel rendelkező személyek is használhatják, feltéve, hogy a készülék biztonságos használatára vonatkozó oktatásban részesültek és figyelmeztették őket a veszélyekre, valamint tisztában vannak a lehetséges kockázatokkal.
- A felhasználói tisztítást és karbantartást nem végezhetik felügyelet nélküli gyermekek. A készüléket és a tápkábelt gyermekek elől elzárva tárolja. Gyermekek nem játszhatnak a készülékkel.
- Csak eredeti, kizárólag ehhez a modellhez tervezett tartozékokat használjon.
- Ha a készülék leesik, és látható sérüléseket vagy működési hibákat mutat, hagyja abba a készülék használatát, és kérje hivatalos szerviz segítségét.
- Soha ne próbálja maga megjavítani a készüléket, mert fennáll az áramütés, valamint a jótállás elvesztésének veszélye.
- Ha a tápkábel megsérült, ne használja a készüléket, és kérje hivatalos szerviz segítségét.
- A készülék csomagolásához használt műanyag zacskók veszélyesek lehetnek. A fulladásveszély elkerülése érdekében tartsa ezeket a zacskókat gyermekek elől elzárva. A zacskók nem játékszerek.
- Sem a gyártó, sem az európai uniós importőr nem vállal felelősséget az eszköz működése által okozott károkért, például sérülésért, leforrásért, tűzért, sérülésért, egyéb tárgyak megsemmisüléséért stb.

A CSOMAGOLÁS TARTALMAI

Gondosan ellenőrizze, hogy kicsomagolta-e a mellékelt tartozékokat, javasoljuk, hogy a jótállási idő alatt őrizze meg az eredeti papírdobozt, a használati útmutatót és a csomagolást.

A KÉSZÜLÉK ISMERTETÉSE



1. Be/Ki/MAX gomb
2. Töltő csatlakozó
3. Szennygyűjtő tartály retesz
4. Akku töltöttségi állapot jelzőfény
5. Szennygyűjtő tartály
6. Porszívó készülékház
7. Szennygyűjtő tartály fedél kioldó gomb
8. Szívócső kioldó gomb
9. Cső
10. Tisztítófej kioldó gomb
11. Turbó kefefej
12. LED lámpa

AKKU TÖLTÉS

Győződjön meg róla, hogy a porszívó ki van kapcsolva. Csatlakoztassa a hálózati adaptert csatlakozóaljzatba, majd az adapter dugóját a porszívó töltő csatlakozójába. A töltési folyamatot az akku töltöttségi állapot mutatója jelzi, a teljes feltöltést követően ez 100%. Kerülje el az akku teljes lemerítését.

TIPP - Az akku hosszabb élettartama érdekében javasoljuk, hogy legkésőbb akkor töltse fel az, amikor a kapacitása 30%-ra csökken.

A PORSZÍVÓ ÖSSZEÁLLÍTÁSA

Csatlakoztassa a turbó kefefejet a csőhöz, majd azt dugja be a porszívóba. A porszíváshoz használt fejeket közvetlenül a porszívótesthez vagy a csőhöz rögzítheti.

- A készülék használata előtt nyomja meg a szennygyűjtő tartály reteszelését, és fordítsa a szennygyűjtő tartályt a (porszívó/tartály bal oldalán található) "O" jelzésnek megfelelő állásba, majd ellenőrizze le, hogy mindkét szűrő be van helyezve. A habszűrőt a címkézett oldallal felfelé kell behelyezni.
- Fordítsa a szennygyűjtő tartályt "reteszelés" állásba.

- Csatlakoztassa a csövet (gomb nélküli oldal) a szennygyűjtő tartályhoz.
- Csatlakoztassa a turbó kefejét a csőhöz (gombos oldal).
- A takarítás megkezdéséhez nyomja meg a "Be/Ki" gombot. A teljesítmény növeléséhez nyomja meg a "+/-" gombot - "MAX" üzemmód. "Standard" üzemmódra váltáshoz nyomja meg újra a "+/-" gombot. A készülék kikapcsolásához nyomja meg ismét a "Be/Ki" gombot.
- Rögzítse a konzolt a konnektor közelében a talajtól kb. 1 méteres magasságban szilárdan a falhoz (a pontos pozíciót a porszívó elhelyezésének megfelelően mérje ki). A nyíl iránya a felső oldalt jelzi. Csatlakoztassa a tápkábelt a tartó jobb oldalán. Helyezze a porszívót függőlegesen a tartóra, és tárolja biztonságosan.

A SZENNYGYŰJTŐ TARTÁLY KIÜRÍTÉSE

Higiéniai okokból javasoljuk, hogy minden tisztítás után ürítse ki a szennygyűjtőt és tisztítsa meg a szűrőket. A szennygyűjtő tartály kiürítéséhez nyomja meg a fedélkioldó gombot, majd ürítse a tartály tartalmát a hulladékgyűjtő edénybe.

TARTOZÉKOK

Takarításhoz a tisztítandó terület jellegének megfelelő tartozékot válasszon.

KARBANTARTÁS

A porszívózási tulajdonságok megőrzése érdekében takarítás után rendszeresen tisztítsa meg a készüléket és a tartozékokat. A porszívó és az adapter felületét puha, nedves ruhával kezelje, ne használjon durva vagy agresszív tisztítószeret.

A KEFE TISZTÍTÁSA

Minden porszívózás után szemrevételezéssel ellenőrizze le a keféken esetlegesen lerakódott szennyeződéseket. Távolítsa el pl. a turbókefébe beakadt hajszájakat, állati szőröket stb. A könnyebb tisztítás érdekében kivetheti a turbókefét a műanyag keretből - a tisztítófej jobb oldalán lévő gomb nyitott állásba tolásával oldja ki a reteszelést. Megtisztítása után tolja vissza a turbókefét a tisztítófejbe.

A SZŰRŐ MEGTISZTÍTÁSA

Kapcsolja ki a porszívót

- Nyomja meg a porszívón a "Szennygyűjtő tartály retesz" gombot, fordítsa a szennygyűjtő tartályt "0" állásba, majd vegye ki a szennygyűjtő tartályt.
- Húzza ki a habszűrőt a ciklonszűrő testéből.
- Durva tisztításhoz a habszűrőt óvatosan megkopogtatva szórja a szennyeződéseket a hulladékgyűjtő edénybe.
- Emelje ki a ciklonszűrőt a szennygyűjtő tartályból.
- Mindkét szűrő langyos folyóvíz alatt is kiöblíthető. Az újbóli felhasználás előtt hagyja a szűrőket alaposan megszáradni.
- Helyezze vissza mindkét szűrőt az eredeti helyére, majd helyezze a helyére a szennygyűjtő tartályt.

Erős beszennyeződés vagy gyenge porszívó-teljesítmény esetén cserélje ki a régi habszűrőt újra. Ajánlott 4-6 havonta kicserélni.

FONTOS - soha ne használja a porszívót behelyezett szűrők nélkül!

- **A szűrők tisztításának vagy cseréjének elmulasztása a porszívó meghibásodásához vezethet!**
- A habszűrőt mindig a címkével jelölt oldallal felfelé helyezze be.
- A szűrők tisztításához soha ne használjon agresszív mosó- vagy tisztítószeret, se forró vizet, és soha ne mossa el őket mosogatógépben.
- Cserélje ki a szűrőket, ha már nem tisztíthatók megfelelően vagy sérültek.
- Győződjön meg arról, hogy az ülőfelületek és a tömitőelemek tiszták és funkcionálisak.
- Mielőtt visszatenné a szűrőket a porszívóba (ideális esetben 24 óra elteltével), győződjön meg róla, hogy teljesen megszáradtak.

A fenti utasítások mindegyike nagyon fontos, ha úgy érzi, hogy a porszívónak gyenge a szívóereje, vagy nem porszívózza fel megfelelően a szennyeződések a padlóról. Ez az állapot egyértelműen jelzi, hogy a porszívó szűrőrendszere tisztításra vagy szűrőcserére szorul.

HÁLÓZATI ADAPTER

Ha a fogyasztó hálózati adaptere megsérült, azt a veszélyes helyzetek kialakulásának elkerülése érdekében a gyártónak, vagy a gyártó szerviztechnikusának, esetleg hasonló képzettségű más személynek kell megjavítania.

FIGYELEM: Az akku feltöltéséhez csak a porszívóhoz mellékelt hálózati adaptert használja.

- A porszívót csak a készülék feltüntetett paramétereinek megfelelő biztonságos kifeszültséggel szabad táplálni.
- A hálózati adaptert csak beltérben használja.
- A porszívóhoz mellékelt hálózati adapter csak ehhez a készülékhez készült, ne használja más célra.
- Az adapter tápkábelét nem sérthetik meg éles vagy forró tárgyak, nyílt láng, tilos vízbe meríteni vagy éles élek fölött meghajlítani.
- Amennyiben hosszabbító vezeték használatára van szükség, nem szabad sérültnek lennie, és meg kell felelnie a vonatkozó szabványoknak.
- Ha hosszabb ideig nem használja a porszívót, ajánlott háromhavonta egyszer feltölteni az akkuját. Az akku töltése közben a hálózati adapter felmelegszik. Az akku töltése során, illetve használat után mindig kapcsolja ki a porszívót.
- Soha ne használja a készüléket, ha a hálózati adaptere sérült. Ellenkező esetben veszélyes helyzet alakulhat ki, a készülék megkárosodhat vagy tűz keletkezhet.
- Rendszeresen ellenőrizze a hálózati adapter tápkábelének állapotát.

MŰSZAKI TÁMOGATÁS

Segítségre van szüksége a TESLA PureStar E20 beállításához és üzemeltetéséhez?
Vegye fel velünk a kapcsolatot: www.tesla-electronics.eu.

FOGYÓESZKÖZÖK ÉS TARTOZÉKOK

A fogyóeszközök megvásárolhatók a hivatalos TESLA áruházban eshop.tesla-electronics.eu.

GARANCIÁLIS JAVÍTÁS

Garanciális javítás esetén forduljon ahhoz a kereskedőhöz, ahol a TESLA terméket vásárolta.

A GARANCIA KIZÁRÁSAI

- Ha a berendezés vagy annak részei a szokásos használat következtében elhasználódtak. A berendezés vagy a berendezés egy részének normál használatból eredő tipikus elhasználódása például az akkumulátorok lemerülése vagy az akkumulátor vagy az akkumulátor kapacitásának csökkenése a 6 hónapos normál élettartam végére, a berendezés kijelző részeinek elhasználódása, a távirányítók és felületeik mechanikai elhasználódása, a szűrők elhasználódása, a tápkábelek elhasználódása stb.
- A felhasználói kézikönyvben található "Fontos biztonsági utasítások" be nem tartása.
- A berendezés elektromechanikai vagy mechanikai sérülése, amelyet a nem rendeltetésszerű használat okoz.
- Természeti elemek, például víz, tűz, statikus elektromosság, túlfeszültség stb. által okozott károk.
- Engedély nélküli javítás által okozott kár.
- Olvashatatlan készülék sorozatszám.

MEGFELELŐSÉGI NYILATKOZAT

Mi, a TESLA Electronics LTD, kijelentjük, hogy ez a berendezés megfelel a berendezés típusára vonatkozó szabványok és előírások alapvető követelményeinek és egyéb vonatkozó rendelkezéseinek.



Ez a termék megfelel az Európai Unió követelményeinek.



Kérjük, ellenőrizze a helyi elektromos és elektronikus termékek elkülönített gyűjtési rendszerét. Kérjük, tartsa be a helyi előírásokat, és ne dobja ki a régi termékeket a szokásos háztartási hulladékba. A régi termék megfelelő ártalmatlanítása segít elkerülni a környezetre és az emberi egészségre gyakorolt esetleges negatív következményeket.

A termék fejlesztése és tökéletesítése során fenntartjuk a jogot a felhasználói kézikönyv módosítására.
A felhasználói kézikönyv legfrissebb változata mindig megtalálható a www.tesla-electronics.eu.

A tervezés és a specifikációk előzetes értesítés nélkül változhatnak, a tipográfiai hibák fenntartva.

Szanowny kliencie,
dziękujemy za wybór TESLA PureStar E20.

Przed użyciem należy uważnie przeczytać zasady bezpiecznego użytkowania, a potem przestrzegać wszystkich zwykłych zasad bezpieczeństwa.

WAŻNE OSTRZEŻENIE DOTYCZĄCE BEZPIECZEŃSTWA **PRODUKT PRZEZNACZONY JEST WYŁĄCZNIE DO UŻYTKU W GOSPODARSTWIE DOMOWYM.**

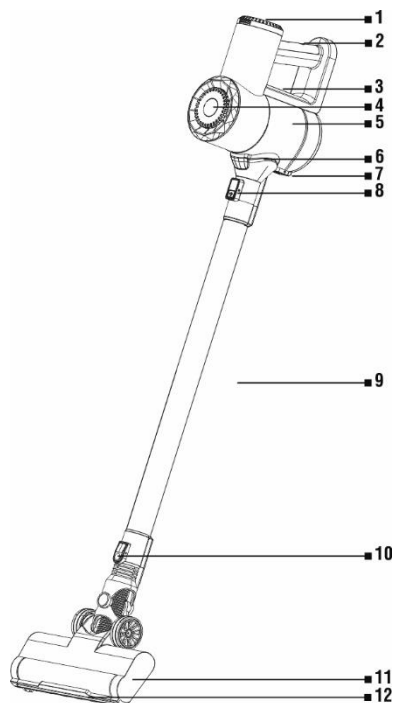
Produkt ten jest skomplikowanym urządzeniem elektryczno-mechanicznym, dlatego należy uważnie przeczytać poniższe zalecenia:

- Producent i importer do UE nie ponoszą żadnej odpowiedzialności za niewłaściwe użytkowanie lub użytkowanie niezgodne z instrukcją użytkowania i nie są one objęte gwarancją.
- Urządzenie przeznaczone jest wyłącznie do używania we wnętrzach, w temperaturze pokojowej (maks. 40°C), należy przechowywać je w pomieszczeniu i w suchym miejscu.
- Nie używać urządzenia, jeśli pojemnik na kurz jest pełny.
- Nie używać urządzenia bez filtrów albo gdy filtry są mokre, brudne lub uszkodzone.
- Nigdy nie zostawiać włączonego urządzenia bez nadzoru.
- Nie zbliżać dyszy ssącej ani końca rury w pobliżu oczu lub uszu.
- Nie odkurzać powierzchni mokrych, wody ani jakiegokolwiek rodzaju płynów, substancji gorących lub bardzo drobnych substancji (gips, cement, popiół...), dużych ostrych odłamków (fragmenty szkła), szkodliwych preparatów (rozpuszczalniki, produkty do usuwania starej farby...), substancji żrących (kwasy, środki czyszczące...), substancji i płynów łatwopalnych lub wybuchowych (na bazie benzyny lub alkoholu) oraz.
- Nigdy nie zanurzać urządzenia w wodzie, nie opryskiwać go wodą ani nie płucać pod bieżącą wodą.
- Urządzenia mogą używać dzieci w wieku 8 lat oraz osoby nieposiadające wystarczającego doświadczenia lub wiedzy albo osoby o ograniczonych możliwościach fizycznych, sensorycznych lub umysłowych, o ile zostały one przeszkolone i poinformowane o bezpiecznym użytkowaniu urządzenia oraz są świadome potencjalnych zagrożeń.
- Czyszczenia i konserwacji nie mogą wykonywać dzieci bez nadzoru. Urządzenie i jego przewód zasilający przechowywać miejscu niedostępnym dla dzieci. Dzieci nie mogą bawić się urządzeniem.
- Należy używać wyłącznie oryginalnych akcesoriów, przeznaczonych dla tego modelu.
- Jeśli urządzenie upadnie i wykazuje widoczne uszkodzenia lub usterki funkcjonalne, należy zaprzestać jego używania i skontaktować się z autoryzowanym serwisem.
- Urządzenia nie należy otwierać ani naprawiać, prowadzi to do ryzyka porażenia prądem elektrycznym i utraty gwarancji.
- Plastikowe woreczki stosowane do pakowania urządzenia mogą być niebezpieczne. Aby zapobiec ryzyku uduszenia, należy przechowywać te woreczki poza zasięgiem dzieci. Woreczki nie służą do zabawy.
- Producent i importer do Unii Europejskiej nie odpowiadają za szkody spowodowane przez użytkowanie urządzenia, jak np. zranienia, poparzenia, pożary, poranienia, uszkodzenia innych przedmiotów itp.

ZAWARTOŚĆ OPAKOWANIA

Należy starannie sprawdzić, czy wypakowane zostały wszystkie dostarczone akcesoria. Zalecamy zachowanie na czas obowiązywania gwarancji oryginalnego papierowego pudełka, instrukcji użytkownika i materiału opakowaniowego.

OPIS URZĄDZENIA



1. Przycisk Włączania/Wyłączania/ MAX
2. Złącze ładowania
3. Zabezpieczenie pojemnika na kurz
4. Wskaźnik stanu naładowania akumulatora
5. Pojemnik na kurz
6. Korpus odkurzacza
7. Przycisk zwalniający pokrywę pojemnika na kurz
8. Przycisk zwalniający rurę
9. Rura
10. Przycisk zwalniający głowicę czyszczącą
11. Głowica turboszczotki
12. Dioda LED

ŁADOWANIE AKUMULATORA

Upewnić się, że odkurzacze jest wyłączony. Włączyć adapter ładowania do gniazdka, a następnie wsunąć złącze adaptera do złącza ładowania na odkurzaczu. Przebieg ładowania widoczny jest na wskaźniku stanu naładowania akumulatora, po pełnym naładowaniu wyświetli się 100%. Należy unikać kompletnego rozładowania akumulatora. Aby zapewnić dłuższy cykl życia akumulatora, zalecamy doładowanie najpóźniej przy spadku poziomu naładowania na 30%.

MONTAŻ ODKURZACZA

Podłączyć głowicę turboszczotki do rury, a następnie wsunąć rurę do korpusu odkurzacza. Końcówki do odkurzania można podłączać bezpośrednio do korpusu odkurzacza lub do rury.

- Przed użyciem urządzenia należy wcisnąć zabezpieczenie pojemnika na kurz i obrócić pojemnik do pozycji odpowiadającej znakowi „0” (z lewej strony odkurzacza/pojemnika), a następnie skontrolować, czy włożone zostały oba filtry. Filtr antystatyczny musi być włożony stroną oznaczoną etykietą od góry.
- Obrócić pojemnik na kurz do pozycji znaku „zamek”.
- Podłączyć rurę (strona bez przycisku) do pojemnika na kurz.

- Podłączyć turboszczotkę do rury (strona z przyciskiem).
- Aby rozpocząć sprzątanie, należy wcisnąć przycisk „Włączenie/Wyłączenie”. Wcisnąć przycisk „+/-” w celu zwiększenia mocy – tryb „MAX”. Ponowne wciśnięcie przycisku „+/-” przełączy tryb pracy na „Standard”. W celu wyłączenia urządzenia należy ponownie wcisnąć przycisk „Włączenie/Wyłączenie”.
- Zamocować uchwyt urządzenia mocno do ściany na wysokości około 1 metra od podłogi (dokładną pozycję należy ustalić na podstawie umiejscowienia odkurzacza) w pobliżu gniazdka zasilania. Kierunek strzałki wyznacza stronę górną. Zamocować kabel zasilania z prawej strony uchwytu. Umieścić odkurzacza pionowo na uchwycie i bezpiecznie go odłożyć.

OPRÓŻNIANIE POJEMNIKA NA KURZ

Z powodów higienicznych zalecamy opróżnienie pojemnika na kurz i oczyszczenie filtrów po każdym sprzątaniu. W celu opróżnienia pojemnika na kurz wcisnąć przycisk zwalniania pokrywy i wysypać zawartość do kosza na śmieci.

AKCESORIA

Należy wybrać odpowiednią końcówkę w zależności od charakteru czyszczonej powierzchni.

KONSERWACJA

Po zakończeniu sprzątania należy regularnie czyścić urządzenie w celu zachowania zdolności do odkurzania. Powierzchnię odkurzacza czyścić miękką, wilgotną szmatką, nie używać szorstkich i agresywnych środków czyszczących.

CZYSZCZENIE SZCZOTKI

Po każdym odkurzeniu należy sprawdzić wzrokowo, czy do szczotek nie przyczepiły się śmieci. Usunąć np. włosy, sierść zwierzęcą itp., które przyczepiły się do turboszczotki. W celu łatwiejszego czyszczenia można wyjąć turboszczotkę z plastikowej ramy – po prawej stronie głowicy czyszczącej przesunąć przycisk do pozycji otwartego zamka. Po oczyszczeniu turboszczotki włożyć ją z powrotem do głowicy czyszczącej, dociskając.

CZYSZCZENIE FILTRA

Wyłączyć odkurzacza.

- Wcisnąć przycisk „Zabezpieczenie pojemnika na kurz” na odkurzaczu, obrócić pojemnik na kurz do pozycji znaku „0” i wyjąć go.
- Wyjąć filtr antystatyczny z korpusu filtra cyklonowego.
- Dla pobieżnego oczyszczenia należy delikatnie wytrzeć zabrudzenia z filtr antystatycznego filtra do kosza na śmieci.
- Wyjąć z pojemnika na kurz filtr cyklonowy.
- Oba filtry można także opłukać pod letnią wodą bieżącą. Przed ponownym użyciem zostawić filtry do dokładnego wyschnięcia.
- Włożyć oba filtry z powrotem na miejsce i zamontować pojemnik na kurz.

W razie mocniejszego zanieczyszczenia lub słabej mocy odkurzacza, wymienić filtr antystatyczny na nowy. Zalecamy wymianę raz na 4 do 6 miesięcy.

WAŻNE - nigdy nie używać odkurzacza bez zainstalowanych filtrów!

- **Zaniedbanie czyszczenia lub wymiany filtra może doprowadzić do uszkodzenia odkurzacza.**
- Filtr antystatyczny wkładać zawsze stroną oznaczoną etykietą od góry.
- Do czyszczenia filtrów nie należy używać żadnych żrących środków piorących lub czyszczących ani gorącej wody, nie można ich także myć w zmywarce.
- Filtry wymienić, jeżeli nie można ich już należycie oczyścić lub są uszkodzone.
- Należy dbać o to, by powierzchnie i elementy uszczelniające były czyste i funkcjonalne.
- Przed włożeniem filtrów z powrotem do odkurzacza upewnić się, że są one całkowicie suche (najlepiej dopiero po 24 godzinach).

Wszystkie powyższe instrukcje są bardzo ważne, jeżeli wydaje się, że odkurzacz ma niską moc ssania lub źle zbiera brud z podłogi. Ten stan wskazuje wyraźnie, że system filtrujący odkurzacza wymaga czyszczenia lub wymiany filtra.

ADAPTER SIECIOWY

Jeżeli adapter sieciowy urządzenia jest uszkodzony, musi zostać naprawiony przez producenta, jego technika serwisowego lub osobę o podobnych kwalifikacjach, aby zapobiec powstaniu sytuacji niebezpiecznej.

UWAGA: W celu ładowania akumulatora należy używać wyłącznie adaptera sieciowego dostarczonego z tym odkurzaczem.

- Odkurzacz musi być zasilany wyłącznie bezpiecznym małym napięciem, odpowiadającym oznaczonym parametrom urządzenia.
- Adaptera sieciowego używać wyłącznie w pomieszczeniach.
- Adapter sieciowy dostarczony z odkurzaczem przeznaczony jest wyłącznie dla tego urządzenia, nie używać go do innych celów.
- Kabel zasilający adaptera nie może być uszkodzony ostrymi lub gorącymi przedmiotami, otwartym ogniem, nie może być zanurzany w wodzie ani przechodzić przez ostre krawędzie.
- W razie potrzeby użycia przedłużacza konieczne jest, aby nie był uszkodzony i odpowiadał obowiązującym normom.
- Jeżeli odkurzacz jest przez dłuższy czas nieużywany, zalecamy ładowanie akumulatora raz na trzy miesiące. Przy ładowaniu akumulatora adapter sieciowy się nagrzewa. Przy ładowaniu akumulatora i po użyciu odkurzacz powinien być zawsze wyłączony.
- Nie używać urządzenia, jeżeli adapter sieciowy jest uszkodzony. Może dojść do powstania sytuacji niebezpiecznej, uszkodzenia urządzenia lub pożaru.
- Należy regularnie kontrolować stan kabla zasilającego adaptera sieciowego.

WSPARCIE TECHNICZNE

Potrzebujesz pomocy w konfiguracji i obsłudze urządzenia TESLA PureStar E20?

Skontaktuj się z nami: www.tesla-electronics.eu

MATERIAŁY EKSPLOATACYJNE I AKCESORIA

Materiały eksploatacyjne można nabyć w oficjalnym sklepie TESLA eshop.tesla-electronics.eu.

NAPRAWA GWARANCYJNA

W celu naprawy gwarancyjnej należy skontaktować się ze sprzedawcą, u którego zakupiono produkt TESLA.

WYŁĄCZENIA Z GWARANCJI

- Jeśli urządzenie lub jego części uległy zużyciu w wyniku normalnego użytkowania. Typowe zużycie urządzenia lub jego części w wyniku normalnego użytkowania obejmuje na przykład rozładowanie baterii lub zmniejszenie pojemności baterii lub akumulatora przed upływem normalnego okresu użytkowania wynoszącego 6 miesięcy, zużycie części wyświetlacza urządzenia, zużycie mechaniczne pilotów zdalnego sterowania i ich powierzchni, zużycie filtrów, zużycie kabli zasilających itp.
- Nieprzestrzeganie "Ważnych instrukcji bezpieczeństwa" zawartych w instrukcji obsługi.
- Elektromechaniczne lub mechaniczne uszkodzenie urządzenia spowodowane niewłaściwym użytkowaniem.
- Uszkodzenia spowodowane przez czynniki naturalne, takie jak woda, ogień, elektryczność statyczna, przepięcia itp.
- Uszkodzenia spowodowane nieautoryzowaną naprawą.
- Nieczytelny numer seryjny urządzenia.

DEKLARACJA ZGODNOŚCI

My, TESLA Electronics LTD, oświadczamy, że to urządzenie jest zgodne z zasadniczymi wymaganiami i innymi odpowiednimi postanowieniami norm i przepisów właściwych dla danego typu urządzenia.



Ten produkt spełnia wymagania Unii Europejskiej.



Należy sprawdzić lokalny system selektywnej zbiórki produktów elektrycznych i elektronicznych. Należy przestrzegać lokalnych przepisów i nie wyrzucać starych produktów do zwykłych odpadów domowych. Prawidłowa utylizacja starych produktów pomaga uniknąć potencjalnych negatywnych konsekwencji dla środowiska i zdrowia ludzkiego.

Ponieważ produkt jest rozwijany i ulepszany, zastrzegamy sobie prawo do modyfikowania instrukcji obsługi. Najnowszą wersję niniejszej instrukcji obsługi można zawsze znaleźć na stronie www.tesla-electronics.eu.

Konstrukcja i specyfikacje mogą ulec zmianie bez powiadomienia, błędy typograficzne zastrzeżone.

Stimate client,
vă mulțumim că ați ales TESLA PureStar E20.

Înainte de utilizarea dispozitivului, vă rugăm să citiți cu atenție regulile de utilizare în siguranță și să respectați toate regulile generale de siguranță.

INSTRUCȚIUNI DE SIGURANȚĂ IMPORTANTE **PRODUSUL ESTE DESTINAT EXCLUSIV UZULUI CASNIC.**

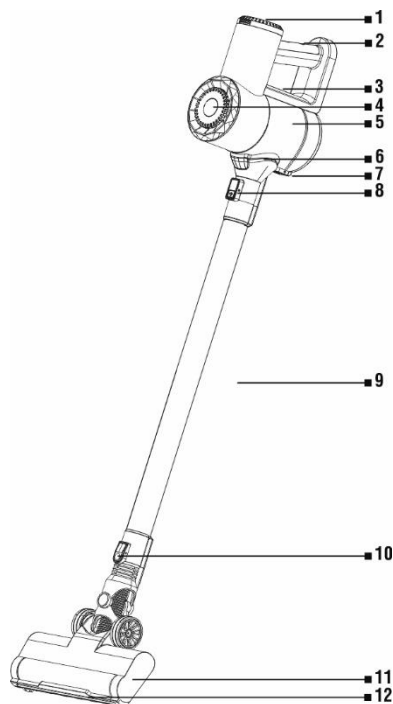
Acest aparat este un dispozitiv electromecanic complex, vă rugăm să acordați atenție următoarelor instrucțiuni:

- Pentru utilizarea în contradicție cu Manualul de utilizare, producătorul și importatorul în UE nu își asumă nicio responsabilitate și nu este acoperită de garanție.
- Aparatul este destinat exclusiv utilizării în interior, la temperatura camerei (max. 40°C), depozitați-l în interior și într-un mediu uscat.
- Nu utilizați aparatul în cazul în care rezervorul de impurități este plin.
- Nu utilizați aparatul fără filtre sau dacă filtrele sunt umede, murdare sau deteriorate.
- Nu lăsați niciodată nesupravegheat aparatul pornit.
- Nu apropiați duza de aspirare sau capătul tubului de ochi sau urechi.
- Nu aspirați suprafețe umede, apă sau lichide de orice natură, substanțe fierbinți sau foarte fine (gips, ciment, cenușă...), fragmente mari ascuțite (cioburi de sticlă), preparate nocive (solvenți, decapanți de vopsea...), substanțe agresive (acizi, agenți de curățare...), substanțe și lichide inflamabile și explozive (pe bază de benzină sau alcool).
- Nu scufundați niciodată aparatul în apă, nu-l stropiți cu apă, nu-l clătiți cu apă curgătoare de la robinet.
- Acest aparat poate fi utilizat de copii cu vârsta de sub 8 ani și de persoane fără experiență sau cu cunoștințe insuficiente sau de persoane cu capacități fizice, senzoriale sau mentale reduse, numai dacă nu au fost instruite și sfătuite cum să utilizeze aparatul în condiții de siguranță și sunt conștiente de posibilele riscuri.
- Curățarea și întreținerea de bază nu au voie să fie efectuate de copiii nesupravegheați. Nu lăsați aparatul și cablul de alimentare la îndemâna copiilor. Copiii nu au voie să se joace cu aparatul.
- Utilizați numai accesoriile originale concepute pentru acest model.
- Dacă aparatul cade și prezintă defecțiuni vizibile sau o funcționare defectuoasă, nu îl mai utilizați și contactați un centru de service autorizat.
- Nu deschideți și nu reparați aparatul, există riscul de accidentare prin electrocutare și pierderea garanției.
- Pungile din plastic utilizate pentru ambalarea acestui aparat pot fi periculoase. Pentru a evita riscul de sufocare, nu lăsați aceste pungi la îndemâna copiilor. Aceste pungi nu sunt jucării.
- Producătorul și importatorul în Uniunea Europeană nu sunt răspunzători pentru daunele cauzate prin funcționarea aparatului, cum ar fi rănirea, opărirea, incendiul, vătămarea corporală, deteriorarea altor bunuri etc.

CONȚINUTUL AMBALAJULUI

Verificați cu atenție dacă ați despachetat toate accesoriile furnizate, pe perioada de garanție vă recomandăm să păstrați cutia originală din carton, Manualul de utilizare și materialul de ambalare.

DESCRIEREA DISPOZITIVULUI



1. Buton Pornire/Oprire/MAX
2. Conector pentru încărcare
3. Siguranță de blocare a rezervorului de impurități
4. Indicatorul stării de încărcare a bateriei
5. Rezervor de impurități
6. Corpul aspiratorului
7. Butonul de eliberare a capacului rezervorului de impurități
8. Butonul de eliberare a tubului
9. Tub
10. Butonul de eliberare a capului de curățare
11. Capul periei turbo
12. Lumină LED

ÎNCĂRCAREA BATERIEI

Asigurați-vă că aspiratorul este oprit. Conectați adaptorul de alimentare la priza electrică, apoi introduceți conectorul adaptorului în portul de încărcare de pe aspirator. Cursul încărcării este afișat pe indicatorul stării de încărcare a bateriei, după încărcarea completă este afișat 100%. Evitați descărcarea completă a bateriei.

SUGESTIE - Pentru o durată de viață mai lungă a bateriei, vă recomandăm să încărcați bateria cel mai târziu când aceasta mai are 30% din autonomie.

ASAMBLAREA ASPIRATORULUI

Conectați capul periei turbo la tub, iar apoi introduceți tubul în corpul aspiratorului. Adaptoarele de aspirare pot fi conectate direct la corpul aspiratorului sau la tub.

- Înainte de utilizarea aparatului, apăsați siguranța de blocare a rezervorului de impurități, rotiți rezervorul de impurități în poziția aferentă marcajului „0” (de pe partea stângă a aspiratorului/rezervorului) și verificați dacă sunt introduse ambele filtre. Filtrul de spumă trebuie introdus cu partea marcată cu etichetă în sus.
- Rotiți rezervorul de impurități în poziția marcajului „încuietare”.
- Conectați tubul (partea fără buton) la rezervorul de impurități.
- Conectați peria turbo la tub (partea cu buton).
- Pentru a începe curățarea, apăsați butonul „Pornire/Oprire”. Apăsați din nou butonul „+/-” pentru a crește puterea - modul „MAX”. Prin apăsarea repetată a butonului „+/-”, comutați puterea în

modul „Standard”. Pentru a opri dispozitivul, apăsați din nou butonul „Pornire/Oprire”.

- Fixați ferm suportul dispozitivului de perete, la o înălțime de aproximativ 1 metru de la sol (măsurați poziția exactă, în funcție de locația aspiratorului), aproape de priza electrică. Direcția săgeții indică partea de sus. Fixați cablul de alimentare din partea dreaptă a suportului. Plasați aspiratorul pe verticală pe suport și fixați-l bine.

GOLIREA REZERVORULUI DE IMPURITĂȚI

Din motive de igienă, vă recomandăm să goliți rezervorul de impurități și să curățați filtrele după fiecare curățenie. Pentru golirea rezervorului de impurități, apăsați butonul pentru eliberarea capacului și goliți-i conținutul în coșul de gunoi.

ACCESORII

Pentru curățenie, selectați adaptorul corect, în funcție de caracterul zonei de curățat.

ÎNTREȚINERE

După fiecare curățenie, curățați bine aspiratorul pentru a-i menține proprietățile de aspirare. Tratați suprafața aspiratorului și a adaptorului cu o cârpă moale umedă, nu folosiți agenți de curățare abrazivi și agresivi.

CURĂȚAREA PERIILOR

După fiecare aspirare, inspectați vizual periile dacă nu s-au prins impurități pe ele. Îndepărtați, de exemplu, părul, părul de animale etc. care s-au prins pe peria turbo. Pentru o curățare mai ușoară, puteți scoate peria turbo din cadrul de plastic - glisați butonul de pe partea dreaptă a capului de curățare în poziția încuietorii deschise. După curățarea periei turbo, introduceți-o înapoi în capul de curățare prin împingere.

CURĂȚAREA FILTRULUI

Opriti aspiratorul.

- Apăsați butonul „Siguranță de blocare a rezervorului de impurități” de pe aspirator, rotiți rezervorul de impurități în poziția marcatului „0” și scoateți-l.
- Scoateți filtrul de spumă din corpul filtrului ciclon.
- Pentru o curățare superficială, bateți ușor filtrul HEPA pentru a îndepărta murdăria.
- Scoateți filtrul ciclon din rezervorul de impurități.
- Ambele filtre pot fi clătite și sub jet de apă de la robinet. Înainte de reutilizarea filtrelor, lăsați-le să se usuce bine.
- Introduceți ambele filtre înapoi la locul lor și atașați rezervorul de impurități.

În caz de murdărie puternică sau putere slabă a aspiratorului, înlocuiți filtrul de spumă cu unul nou. Vă recomandăm să îl înlocuiți o dată la 4-6 luni.

IMPORTANT - Nu utilizați niciodată aspiratorul fără filtrele instalate!

- **Neglijarea curățării sau a înlocuirii filtrelor poate duce la defectarea aspiratorului.**
- Filtrul de spumă trebuie introdus întotdeauna cu partea marcată cu etichetă în sus.
- Nu curățați filtrele cu agenți de curățare sau spălare agresivi sau cu apă fierbinte și nu le spălați în mașina de spălat vase.
- Înlocuiți filtrele dacă nu mai pot fi curățate bine sau dacă sunt deteriorate.
- Asigurați-vă că suprafețele de contact și elementele de etanșare sunt curate și funcționale.

- Înainte de a introduce filtrele înapoi în aspirator, asigurați-vă că sunt complet uscate (în mod ideal, puneți-le înapoi după 24 de ore).

Toate instrucțiunile de mai sus sunt foarte importante dacă aveți senzația că aspiratorul are o putere de aspirare slabă sau că nu aspiră bine impuritățile de pe podea. Această stare este un indiciu clar că sistemul de filtrare al aspiratorului necesită curățare sau înlocuirea filtrului.

ADAPTORUL DE REȚEA

Dacă adaptorul de rețea al acestui aparat este deteriorat, acesta trebuie reparat de către producător, tehnicianul său de service sau de o persoană calificată în mod similar pentru a evita apariția unei situații periculoase.

ATENȚIONARE: Pentru încărcarea bateriei, utilizați numai adaptorul de rețea furnizat cu acest aspirator.

- Aspiratorul trebuie să fie alimentat numai cu o tensiune joasă sigură, care corespunde parametrilor indicați ai aparatului.
- Utilizați adaptorul de rețea numai în încăpere.
- Adaptorul de rețea furnizat împreună cu aspiratorul este destinat numai acestui aparat, nu îl utilizați în alte scopuri.
- Cablul de alimentare al adaptorului nu are voie să fie deteriorat cu obiecte ascuțite sau fierbinți, de flăcări deschise, nu are voie să fie scufundat în apă sau îndoit peste margini ascuțite.
- Dacă este necesar un cablu prelungitor, acesta nu are voie să fie deteriorat și trebuie să respecte standardele aplicabile.
- Dacă nu folosiți aspiratorul pe o perioadă mai lungă de timp, vă recomandăm să încărcați bateria o dată la trei luni. La încărcarea bateriei, adaptorul de rețea se încălzește. Opriți întotdeauna aspiratorul în timpul încărcării bateriei și după utilizarea lui.
- Nu utilizați aparatul dacă adaptorul de alimentare este deteriorat. Acest lucru poate duce la o situație periculoasă, deteriorarea aparatului sau incendiu.
- Verificați în mod regulat starea cablului de alimentare al adaptorului de rețea.

SUPORT TEHNIC

Aveți nevoie de consiliere cu privire la configurarea și operarea aparatului TESLA PureStar E20?

Contactați-ne: www.tesla-electronics.eu.

CONSUMABILE

Consumabilele pot fi achiziționate în eshop-ul oficial TESLA eshop.tesla-electronics.eu.

REPARAȚIE GARANTIE

Pentru reparații în garanție, contactați dealerul de la care ați achiziționat produsul TESLA.

EXCLUDERI DE GARANȚIE

- Dacă dispozitivul sau o parte a acestuia s-a uzat din cauza utilizării normale. Uzura tipică a dispozitivului sau a pieselor sale din cauza utilizării normale include, de exemplu, descărcarea bateriei sau reducerea capacității bateriei sau acumulatorului după durata de viață obișnuită de 6 luni, uzura părților afișajului dispozitivul, uzura mecanică a telecomenzilor și a suprafețelor acestora, uzura filtrului, uzura cablurilor de alimentare și altele.
- Nerespectarea „Instrucțiunilor importante de siguranță” enumerate în manualul de utilizare.
- Deteriorări electromecanice sau mecanice ale dispozitivului cauzate de utilizarea necorespunzătoare.
- Daune cauzate de elemente naturale precum apa, incendiu, electricitate statica, supratensiune etc.
- Daune cauzate de reparații neautorizate.
- Numărul de serie al dispozitivului care nu poate fi citit.

DECLARAȚIE DE CONFORMITATE

Noi, TESLA Electronics LTD, declarăm că acest dispozitiv respectă cerințele esențiale și alte dispoziții relevante din normele și reglementările relevante pentru tipul dispozitivului în cauză.



Acest produs îndeplinește cerințele Uniunii Europene.



Vă rugăm să întrebați despre sistemul dvs. local de colectare separată pentru produse electrice și electronice. Vă rugăm să respectați reglementările locale și să nu aruncați produsele vechi la gunoiul menajer normal. Eliminarea corectă a vechiului produs ajută la prevenirea potențialelor consecințe negative asupra mediului și sănătății umane.

Datorită faptului că produsul este dezvoltat și îmbunătățit, ne rezervăm dreptul de a edita manualul de utilizare. Puteți găsi întotdeauna versiunea curentă a acestui manual de utilizare la www.tesla-electronics.eu.

Proiectarea și specificația pot fi modificate fără notificare prealabilă, fiind rezervate erori de imprimare.